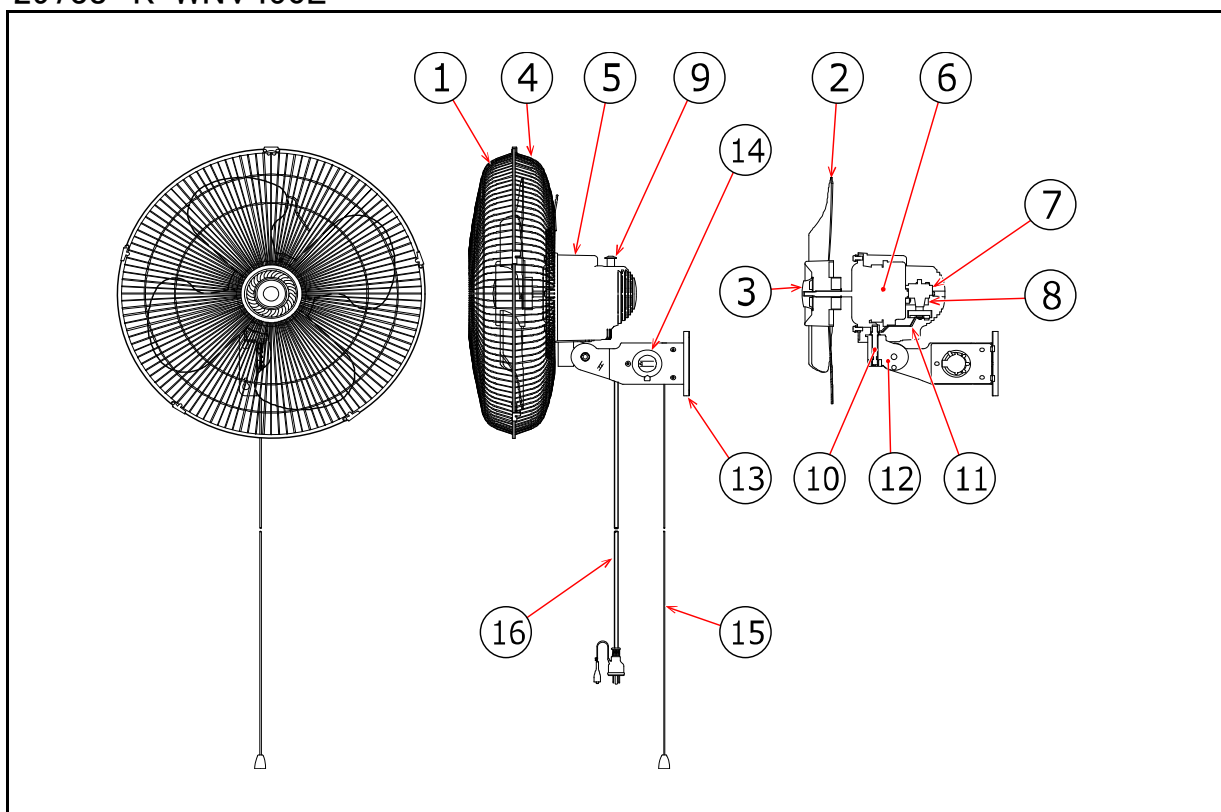


部品定価表

29738 K-WNV450E



No.	コード	部品名	単価 (税別)	必要個数
1	55976	KO-NV(N)450E用 前面ガード	2,300	1
2	56702	KO-NV450E用 羽根	3,600	1
3	55978	更新日:2022/03/01	520	1
4	55979	KO-NV(N)450E用 後面ガード	2,300	1
5	57788	モーターカバー	1,200	1
6	56872	KO-NV450E用 モーター	17,500	1
7	56873	KO-NV450E用 ギアBOX	810	1
8	57985	KO-NV450E用 コンデンサー	1,300	1
9	55984	KO-NV(N)450E用 首振りツマミ	120	1
10	55987	KO-NV(N)450E用 首振り支点軸	290	1
11		首振りリンク		1
12	—	角度調整ブロック	—	1
13	—	スイッチ付き壁掛けブラケット	—	1
14	57439	K-WNV450E用 スイッチカバー(ダイヤル式)	230	1
15	57440	K-WNV450E用 スイッチ用紐一式	810	1
16	55990	KO-NV(N)450E用 電線(VCTF 0.75×3×2.8M ポッキン)	3,500	1

※単価…部品1個(または1セット)に対しての価格です。

※必要個数…製品1台に使用している部品の数量です。

※部品変更があったものは新・旧掲載しております。

更新日:2022/10/01
作成日:2020/08/07

日動工業株式会社