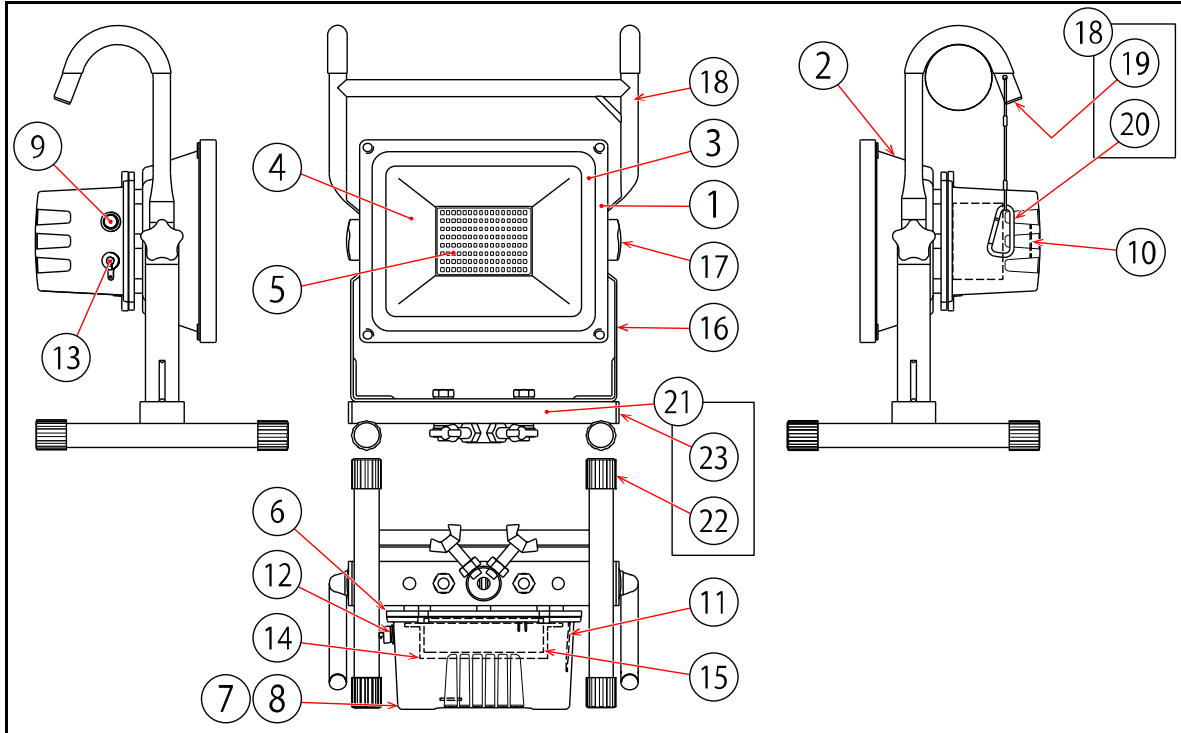


部品定価表

25612 BAT-H30LI-4H



No.	コード	部品名	単価 (税別)	必要個数
1	55673	フロント枠	1,700	1
2	55684	本体カバー	5,800	1
3	55674	兼用ガラス	4,600	1
4	57467	BAT-H30LI-4H(10H)兼用 反射板	350	1
5	57604	BAT-H30LI-4H(10H)兼用 LED素子 30W 6000K	5,800	1
6	56623	電源固定台	1,800	1
7	57791	BAT-H30LI-4H用 電源カバー一式(残量計/スイッチ/電源付)	15,000	1
8	57606	BAT-H30LI-4H用 電源カバー	2,900	1
9	57464	BAT-H30LI-4H(10H)兼用 メタルスイッチ	1,200	1
10	56409	残量計基板	2,900	1
11	57469	BAT-H30LIFE(LI-4H)兼用 電源基板	8,100	1
12	57188	BAT-H30W-L1PMSHN用 充電端子(差込口)	1,200	1
13	57187	BAT-H30W-L1PMSHN用 充電端子部キャップ(チェーン付)	580	1
14	57612	BAT-H30W-L1PMSHN/BAT-H30LI-4H兼用 電池カバー	1,800	1
15	58286	BAT-H30LI-4H用 リン酸鉄リチウムイオンバッテリー【6000mAh】	34,500	1
16	56151	本体取付枠	1,200	1
17	55679	角度調節ツマミ	290	2
18	55671	HG-30 ハンガーグリップ(グリーン)カラビナフック,ワイヤー付	3,500	1
19	56318	取っ手部 目くらキャップ 丸	180	2
20	55687	カラビナフック(ワイヤー付)	290	1
21	55677	床スタンドー式	3,500	1
22	55678	スタンドキャップ	120	4
23	54137	床スタンド角型目くらキャップ(1/2個)	120	2
付属	56979	BAT-H30W-L1PMSHN/LIFE/LI-4H兼用 充電アダプター	5,200	1
付属	56281	バッテリーライト 充電アダプター収納袋	1,200	1

※単価…部品1個(または1セット)に対しての価格です。
 ※必要個数…製品1台に使用している部品の数量です。
 ※部品変更があったものは新・旧掲載しております。

更新日 2023/07/21
 作成日 2020/12/07

日動工業株式会社