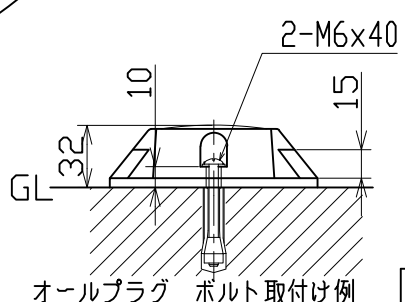


2-φ8穴



図面略歴			
記号	日付	変更・追記内容	担当
▲	12.11.13	圧縮荷重値 破壊値の60%に変更	牧田
▲	12.11.27	充電時間変更	牧田

主仕様

本体材質	アルミダイキャスト ポリカーボネート樹脂
発光色	緑、青、白、赤、黄
太陽電池	シングルクリスタルソーラーパネル 0.34W 3.15V 107mA
蓄電部	特殊キャパシタ120F/2.3Vx1個
充電特性	充放電10万回以上
光源	高輝度LED6個 φ10(3.2V/20mA)
照度Lx	29.3~早点40.8(緑)
点灯・消灯	日没時自動点灯・日照時自動消灯
点灯モード	常時点灯:□ 早点減:N 遅点減:S
点灯サイクル	早点減210±10%/min 遅点減60±10%/min
充電時間	晴れ5時間、曇り 雨8時間
点灯時間	8時間以上(満充電時)
適応温度	-40℃~70℃
防水規格	IP67(防塵6級 防水7級)
圧縮荷重	11,410kgf
設置方向	上向 / 横向
外形寸法	110x90x32mm
質量	380g

* 型式表示 YH-YS □ □

(色記号: 例G)
(緑:G/青:B/白:W/赤:R/黄:Y)
(早点減式: 例N)
(常時点灯:□/早点減:N/遅点減:S)

YH-YSQB	25046	YH-YSNB	25044	YH-YSSB	25051
YH-YSQG	25045	YH-YSNG	25043	YH-YSSG	25050
YH-YSQR	25036	YH-YSNR	25033	YH-YSSR	25047
YH-YSQW	25038	YH-YSNW	25035	YH-YSSW	25049
YH-YSQY	25037	YH-YSNY	25034	YH-YSSY	25048
常時点灯	コード	早点減	コード	遅点減	コード

COMPONENTS 品名	ソーラーLEDポイントライト	APPD 承認	CHK 検図	DES 設計	DEF 製図
MODEL 型式	YH-YS□□				M
MATERIAL 材質	REMARKS 備考				
3AD ANGLE 第三角法	SCALE 尺	1/1 1/4	作成日	2006.6.12	
NICHIDO IND.CO.,LTD 日動工業株式会社		出図コード HM-A4	YH-YS		