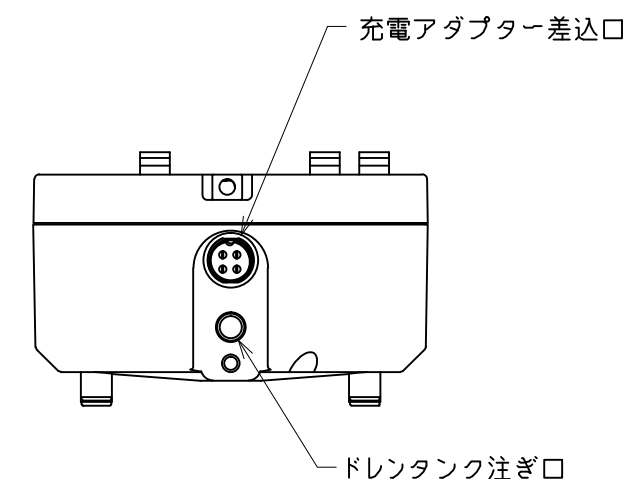
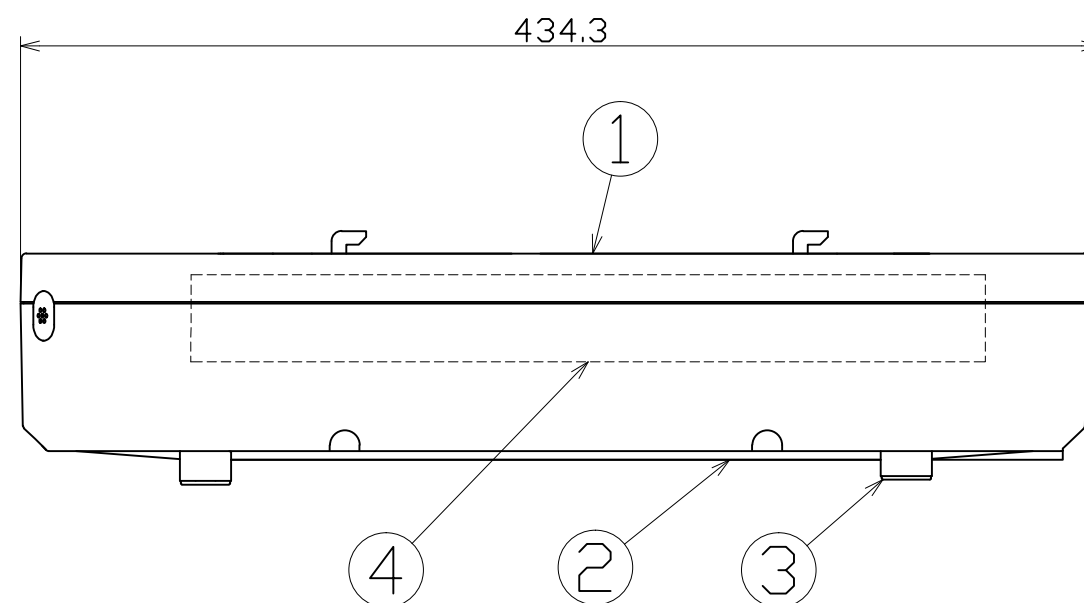
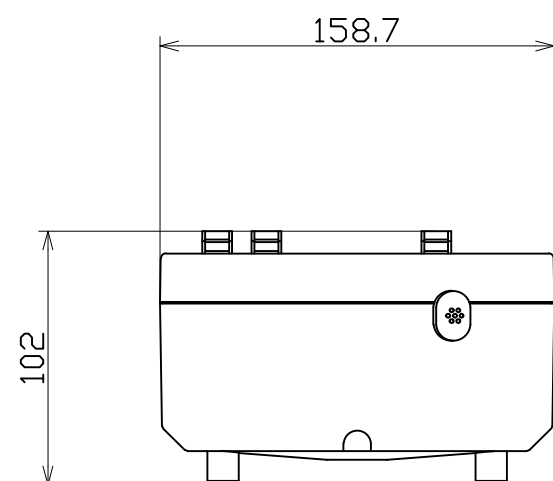
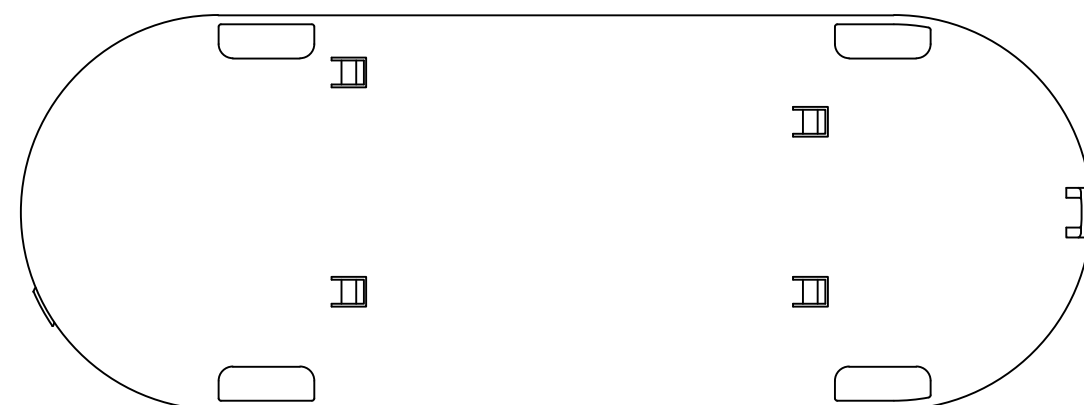


図面略歴			
記号	日付	変更・追記内容	担当
△			
△			

主仕様

形式	SPC-B16
電圧	DC22.4V
容量	16Ah
充電時間	約5時間(専用充電器)
充放電寿命	約1600回
ドレンタンク	0.7リットル 満水検知後、自動で送風に切り替わります。
使用環境温度	15℃~40℃
使用環境湿度	0~80%
質量	3.5Kg

注1) 運転時間は使用環境やバッテリーの劣化具合により変化します。
 注2) 安全にご使用いただくため、取扱説明書をご参照ください。
 注3) 仕様変更は予告なく行う場合があります。予めご了承ください。
 注4) 電源・充電兼用アダプター (SPC-AD-032)はSPC-032に付属しています。



No.	部品名	材質	備考	個数	コード
付属	バッテリーユニット固定ネジ	-	M4	1	-
付属	ドレンバイパス	シリコン	-	1	-
付属	バッテリーユニットコード	-	SJT-R 16AWG 3芯	1	-
4	バッテリー	-	-	1	-
3	脚ゴム	合成ゴム	-	4	-
2	下ケース	ABS	-	1	-
1	上ケース	ABS	-	1	-

				コード	29753
COMPONENTS	品名	APPD	CHCK	DESN	DEF
	バッテリーユニット	承認	検図	設計	製図
MODEL	SPC-B16				
MATERIAL	別記	REMARKS	備考	別記	W
3AD	ANGLE	SCALE	1/3	作成日	2021.05.26
第三角法	尺度				
NICHIDO IND.CO.LTD				出図コード	SPC-B16
日動工業株式会社				ZK-A3X	