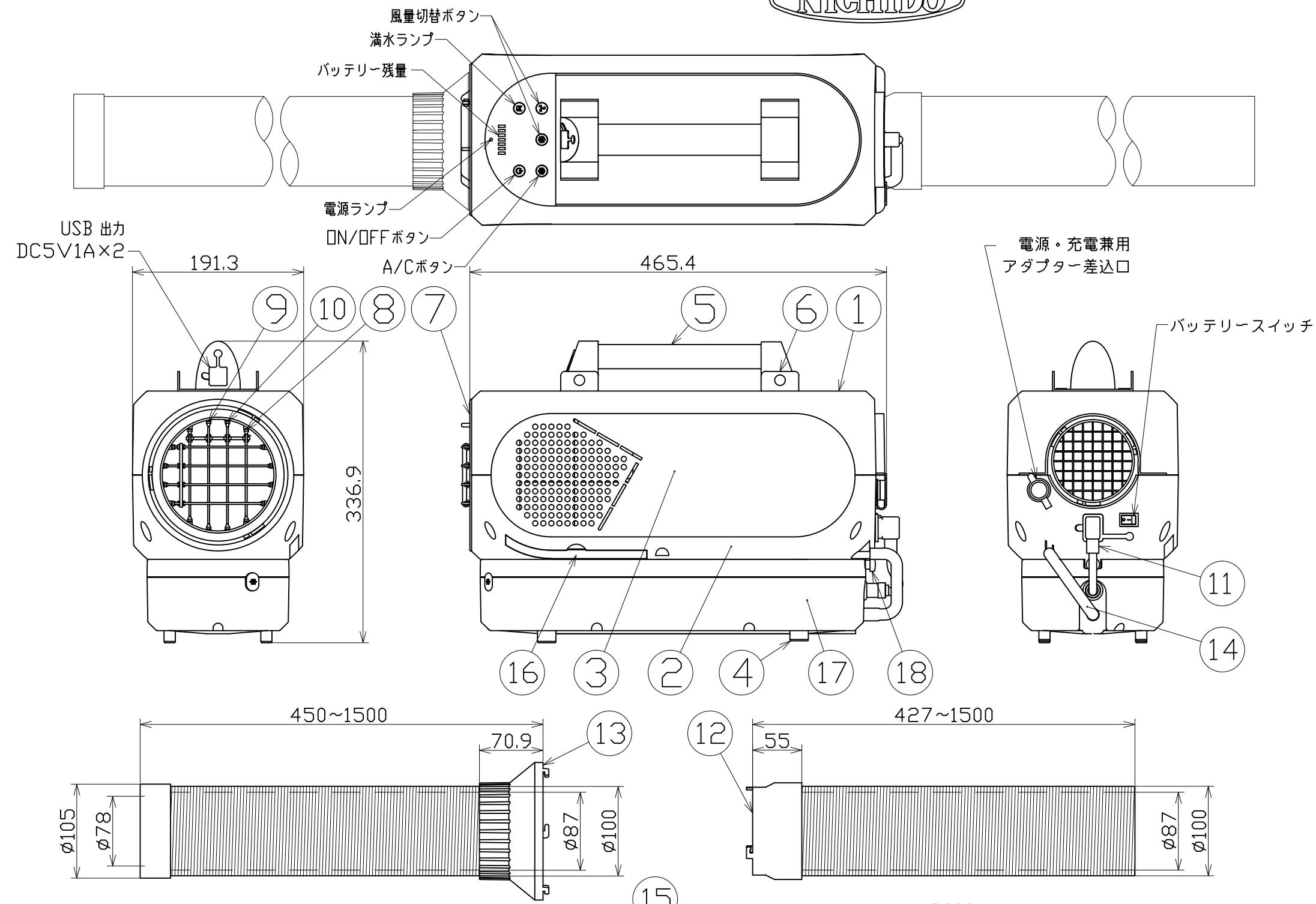




図面略歴			
記号	日付	変更・追記内容	担当
△			
△			

主仕様

型式	SPC-032BAC						
使用場所	屋内型						
定格電圧	AC100V DC24V~DC48V						
入力電圧範囲	AC100~240V DC24V~DC50V						
定格周波数	50Hz			60Hz			
	送風	冷風	送風	冷風	送風	冷風	送風
強	弱	強	弱	強	弱	強	弱
定格電流 [A]	0.13	0.09	1.38	1.32	0.18	0.15	1.37
消費電力 [W]	9	6	125	119	16	11.3	128
力率	0.69	0.70	0.91	0.90	0.86	0.85	0.93
最大風速	6.8m/s			7.7m/s			
外部電源	DC24~48V使用可能						
冷房能力	0.32kW						
冷媒封入量	R134A 65g						
ドレンタンク	0.7リットル 満水検知後、自動で送風に切り替わります。						
バッテリー	リン酸鉄リチウムイオンバッテリー DC22.4V 16Ah						
運転時間	冷風 (強)4時間 (弱)4.5時間			送風 (強)30時間 (弱)36時間			
	充電時間 約5時間(専用充電器)						
充放電寿命	約1600回						
電源・充電兼用ACアダプター (屋内型)	入力電圧	AC100~240V(50/60Hz)					
	出力側定格電圧	25.5V					
出力側電源	8A						
使用環境温度	15~40℃						
使用環境湿度	0~80%						
本体質量	6.0kg						
バッテリー質量	3.5kg						



No.	部品名	材質	備考	個数	コード
13	冷風ダクト	ABS	蛇腹式 SPC-D15C-032	730g	1 -
12	排熱ダクト	ABS	蛇腹式 SPC-D15H-032	650g	1 57552
11	バッテリーユニットコード	PVC	SJT-R 16AWG 3芯	1	-
10	レバー付ルーバー	ABS	手動	1	-
9	ルーバーB	ABS	手動	3	-
8	ルーバーA	ABS	手動	4	-
7	送風口トリム	-	黒	1	-
6	ベルト取付ステー	SPCC	焼付塗装黒	2	-
5	取っ手一式	アルミ	黒アルマイト	1	-
4	脚ゴム	合成ゴム	-	4	-
3	横ケース	ABS	黒	2	-
2	下ケース	ABS	白	1	-
1	上ケース	ABS	白	1	-

□P	排熱ダクト 3m	ABS	蛇腹式 SPC-D30H-032	1	57551
付属	ショルダーベルト	-	SPC-SB 150g	1	-
付属	バッテリーケーブル	PVC	SJT-R 16AWG 2芯 100g	1	-
付属	電源・充電兼用ACアダプター	-	SPC-AD-032 780g	1	57458
18	バッテリーユニット固定ネジ	-	M4	1	-
3	脚ゴム	合成ゴム	-	4	-
17	バッテリーユニット	-	SPC-B16	1	29753
16	吸気フィルター	-	-	2	-
15	ドレンホース	PVC	透明 300g	1	-
14	ドレンバイパス	シリコン	-	1	-

注1) 運転時間はバッテリー使用時の値です。使用環境やバッテリーの劣化具合により変化します。
 注2) 残量インジケータはバッテリーユニット使用時のみ点灯します。外部電源使用時は電源ランプのみ点灯します。
 注3) 安全にご使用いただくため、取扱説明書をご参照ください。
 注4) 仕様変更は予告なく行う場合があります。予めご了承ください。

COMPONENTS		【エコヤん】スポットクーラー (バッテリーSET)	APPD 承認	CHCK 検図	DESN 設計	DEF 製図
品名	SPC-032BAC		コード	29756		
MODEL 型式	SPC-032BAC		作成日	2021.05.26		
MATERIAL 材質	別記	REMARKS 備考	別記	W		
3AD 第三角法	ANGLE 尺度	SCALE 1/5	作成日	2021.05.26		
NICHIDO IND.CO.LTD 日動工業株式会社	出図コード	ZK-A3X	SPC-032BAC			