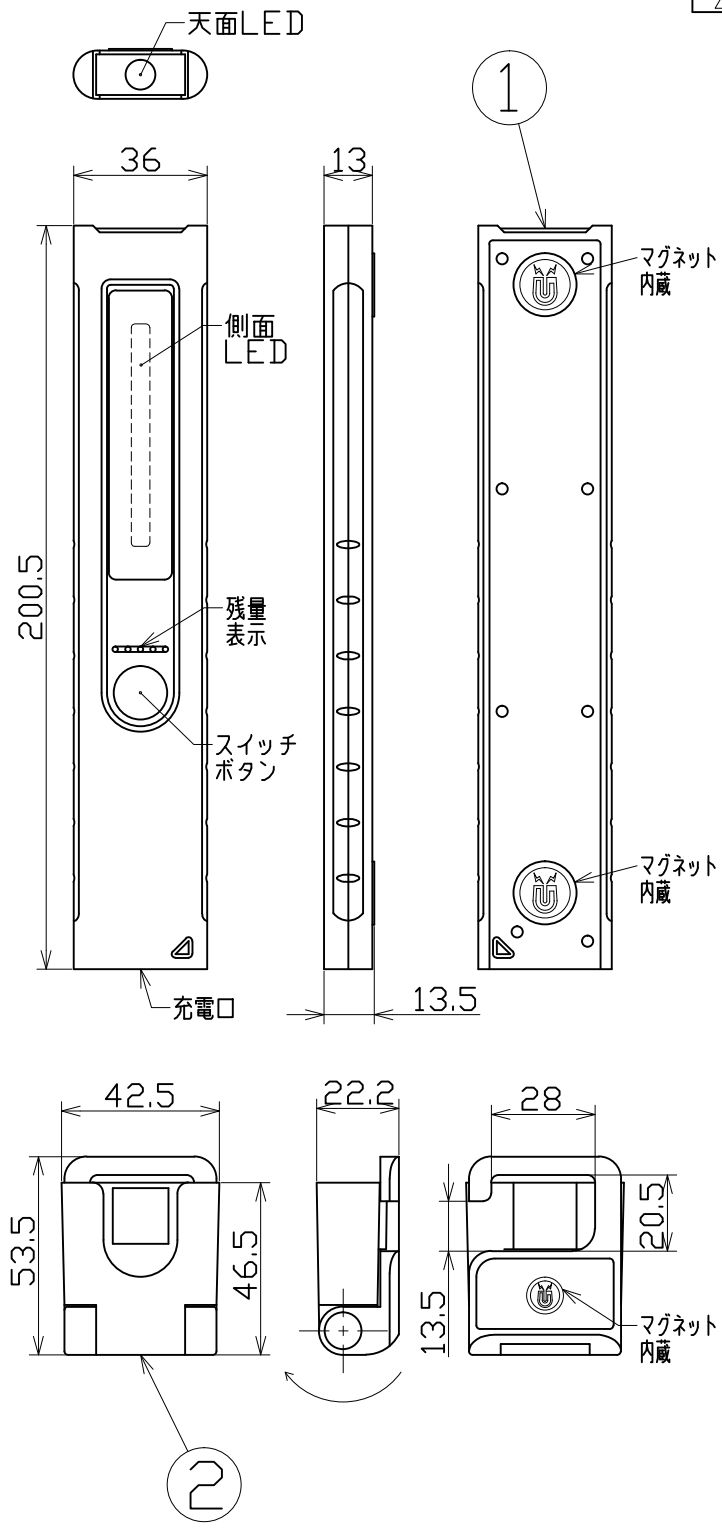


略 歴			
記号	日 付	変更・追記内容	担 当
△			
△			



主 仕 様

型 式	SLM-A3CH		
使用 場所	屋外型		
光 源	LED(COB)		
点灯パターン	天面点灯→側面点灯LOW→側面点灯HI→OFF		
	天面	側面 LOW	側面 HI
定格 光束	100Lm	200Lm	400Lm
色 温 度	10000K	6000K	6000K
照射 角度	60°	135°	135°
照 度	1m	180Lx	60Lx
	2m	50Lx	20Lx
	3m	20Lx	8Lx
	4m	10Lx	5Lx
	5m	8Lx	7Lx
連続点灯時間	5.5時間	5.5時間	2.5時間
充電 時間	3.5時間 注5		
蓄 電池	Li-Po DC3.7V 1.2Ah		
本体防水規格	IP54		
球 寿 命	50000時間		
電池 寿命	500回(充電回数)		
使用環境温度	0~40℃		
本 体 質 量	103g (マグネット付フック33g)		

- 注1) 当器具のLED素子交換はできません。
- 注2) LEDの光色、明るさにはバラツキがあります。
- 注3) 照度は当社実測値の為、使用環境下により異なります。
- 注4) 連続点灯時間は満充電時から1m照度が10Lx切るまでの時間です。
- 注5) DC5V1.5Aアダプター使用時の充電時間です。
- 注6) 球寿命は光束が70%に低下するまでの時間です。表示は設計値であり、製品の寿命を保証するものではありません。
- 注7) 使用環境温度外の使用は一時的に可能ですが、保護機能により消灯する場合があります。電子部品短寿命や充電池劣化につながりますので、使用環境温度内でご使用ください。
- 注8) 充電中の点灯は電子部品に負荷がかかりますので、お控えください。
- 注9) 安全にご使用いただくため、取扱説明書をご参照ください。
- 注10) 仕様変更は予告なく行う場合があります。予めご了承ください。

付属	USBケーブル	-	1	-
2	マグネット付フック	PA	1	-
1	LEDスリムライト本体	TPE PC	1	-
No.	部品名	材質	個数	コード

COMPONENTS		コード		12816	
品 名	LEDスリムライト	APPD 承認	CHCK 検 図	DESN 設 計	DEF 製 図
MODEL 型式	SLM-A3CH				I
MATERIAL 材質	別記	REMARKS 備考	-		
3AD 第三角法	ANGLE 角度	SCALE 尺度	1/2	作成日	2020.03.13
NICHIDO IND.CO.LTD		出図コード	SLM-A3CH		
日動工業株式会社		ZK-A4Y			