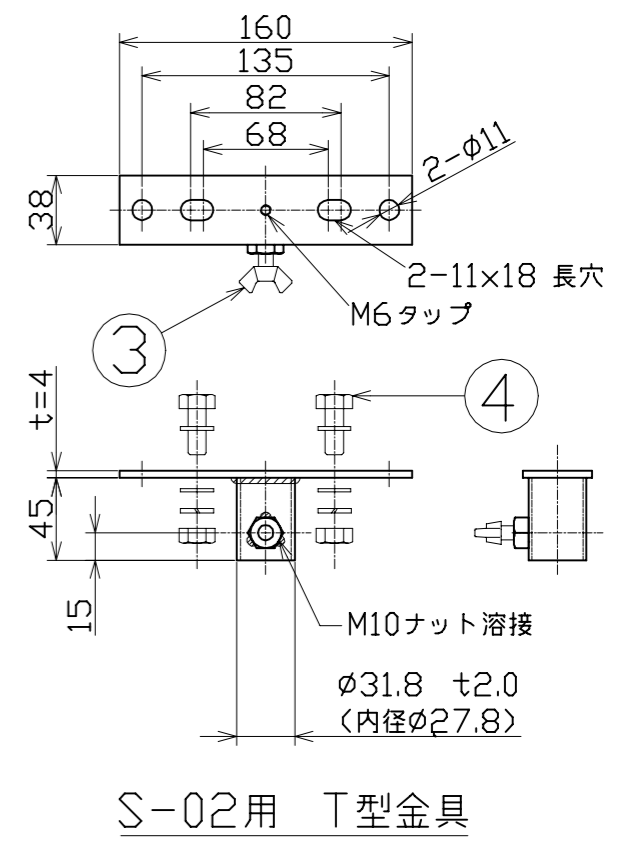
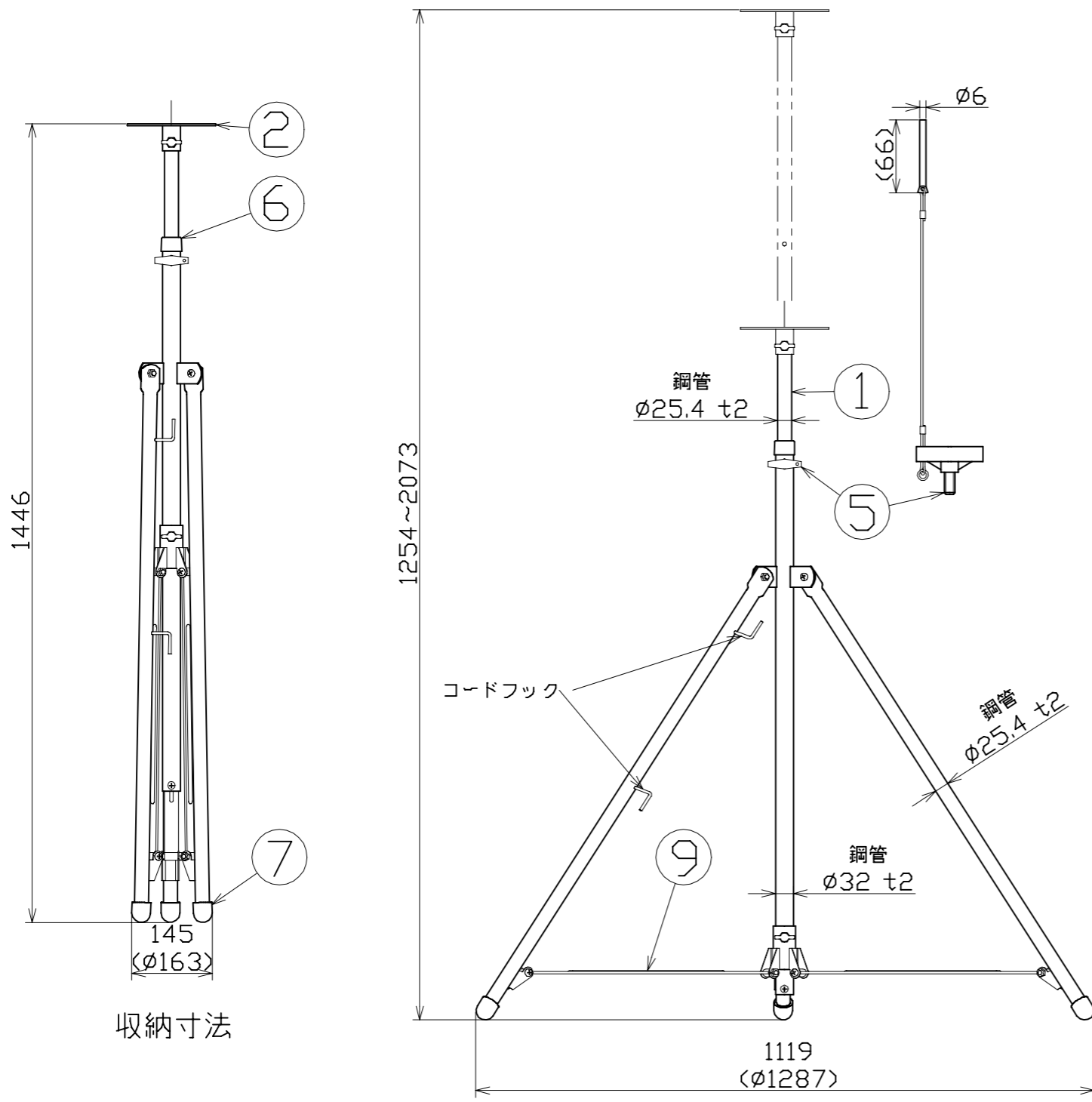


図面略歴			
記号	日付	変更・追記内容	担当
△	17.10.04	T型金具パイプ長さ変更45mmへ No.5638 lot29.17	今村
△	18.12.25	脚ゴム変更 lot49.18 No.5987	今村
△	21.04.21	T型金具形状変更 ピッチ135穴追加 No6379 lot1321	渡辺



積載荷重	25Kg
質量	約8.8Kg

No.	品名	備考	数	コード	コード番号名称
OP	オプションキャスターセット	ø75自在車(CA-75)	1式	8820	CA-75 三脚スタンド用キャスター(3個組)
9	三脚開閉バー	鋼板 塗装	3	57380	三脚開閉バー(1/3本)
8	ショックレス材	合成ゴム	1	52611	S-02用 衝撃吸収ゴムセット
7	脚ゴム	合成ゴム	3	54963●	S-01/02-MS-ST-H兼用 脚ゴム(1個)
6	クッションキャップ	PVC	1	52612	S-02用 A管保護キャップ
5	落下防止ピン付ノブボルト	M10×20 ピンø6 ワイヤー付き	1	52608	S-01、02、03兼用 高さ調整蝶ボルト(落下防止ピン+ワイヤー付)
4	ボルトナット	SS M10×25	2	57186	-
3	T型金具用蝶ボルト	蝶ボルトM10×20	1	52605●	S-01、02、03兼用 T型金具固定蝶ボルト
2	S-02用T型金具	SS400	1	52610●	S-02用 T型金具(蝶ボルト付)
1	S-02用A管	鋼管 塗装 (ゴム付き)	1	53305	-

COMPONENTS 品名		スーパー三脚		APPD 承認	CHCK 検図	DESN 設計	DEF 製図
MODEL 型式		S-02		コード 8815			
MATERIAL 材質	スチール	REMARKS 備考	塗装				
3AD ANGLE 第三角法	SCALE 尺度	1/10	1/4	作成日	2003.5.9		
NICHIDO IND.CO.LTD 日動工業株式会社		出図コード	ZK-A3X	S-02			

コード番号末尾に●の記載がある物は過去に変更があった部品