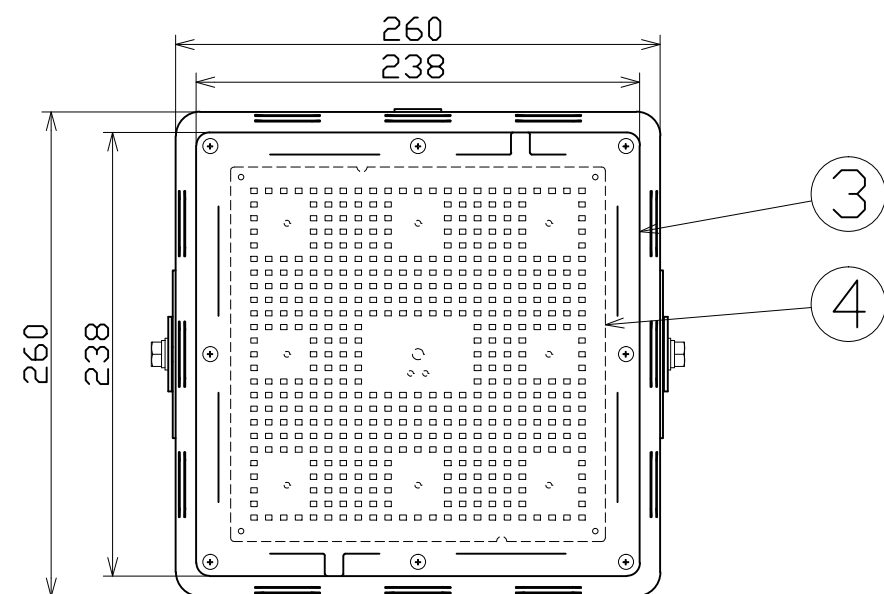
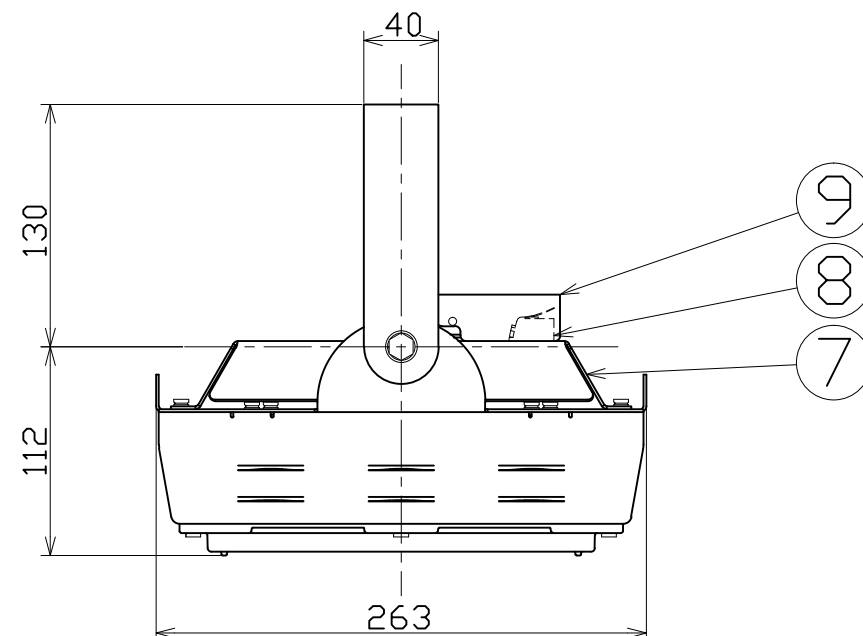
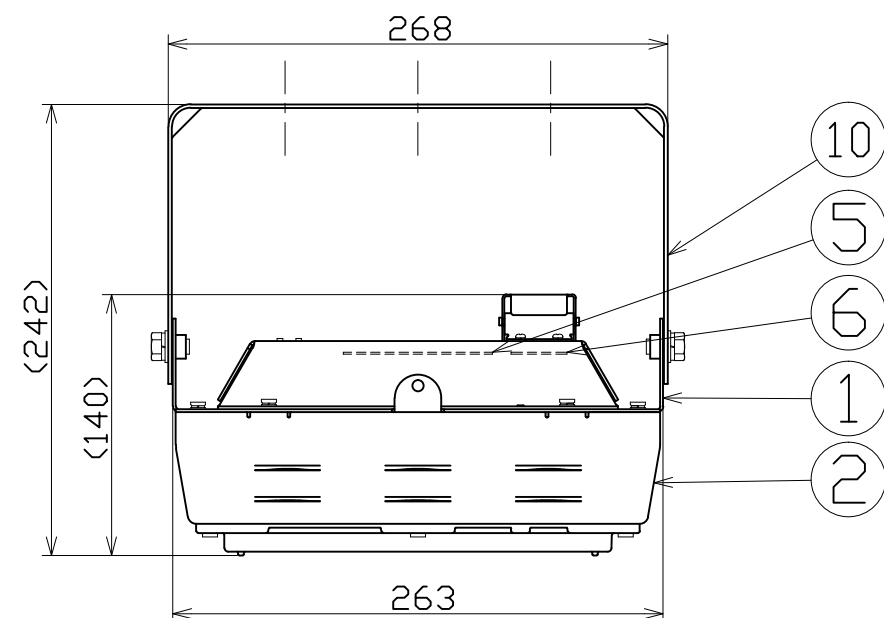
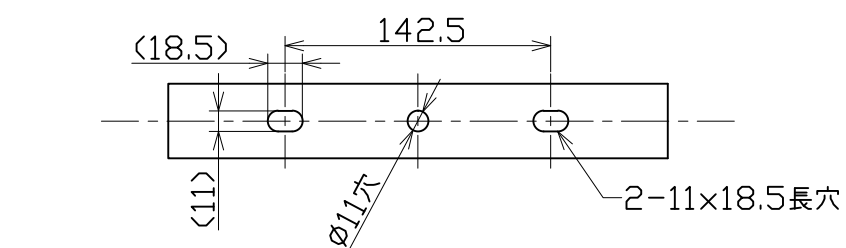


図面略歴			
記号	日付	変更・追記内容	担当
△			
△			



主仕様

型式	LSBX85-P-H110-50K
使用場所	屋内型
本体色	白
光源	LED
定格光束	17040Lm
光源色[色温度]	昼白色 [5000K]
平均演色評価数	Ra73
照射角度	115°[1/2ビーム角] 160°[1/10ビーム角]
定格電圧	AC100V (200V)
周波数	50/60Hz
入力電圧範囲	AC100~277V
定格電流	0.8A (0.4A)
定格消費電力	81W (83W)
固有エネルギー消費効率	210.3Lm/W (205.3Lm/W)
照度	1m 5110Lx
	2m 1340Lx
	3m 620Lx
	4m 370Lx
	5m 250Lx
サージ耐圧	ライン間 6kV
	ライン-アース間 15kV
球寿命	60000時間
使用環境温度	-25~40℃
質量	2.0kg

- 注1) 当器具のLED素子交換はできません。
 注2) LEDの光源色、明るさにはバラツキがあります。
 注3) ()内数値は入力200Vでの値です。
 注4) 照度は当社実測値の為、使用環境下により異なります。
 注5) 球寿命は光束が70%に低下するまでの時間です。
 表示は設計値であり、製品の寿命を保証するものではありません。
 注6) サージ耐圧試験方法はIEC61000-4-5に準ずる。
 注7) 使用環境温度外の使用は一時的に可能ですが、保護機能により
 消灯する場合があります。内部電子部品の寿命が短くなりますので、
 使用環境温度内でご使用ください。
 注8) 安全にご使用いただくため、取扱説明書をご参照ください。
 注9) 仕様変更は予告なく行う場合があります。予めご了承ください。

10	本体取付枠	SUS201	t2.0 白塗装	1
9	端子台カバー	アルミ	t1.0 白塗装	1
8	端子台	-	-	1
7	電源カバー	アルミ	t1.5 白塗装	1
6	耐サージ基板	-	-	1
5	電源基板	-	-	1
4	LED基板	-	-	1
3	LEDカバー	PC	-	1
2	ヒートシンクケース	アルミ	t1.5 白塗装	1
1	ベース	アルミ	t1.5 白塗装	1
No.	部品名	材質	備考	個数

コード 14350

COMPONENTS	品名	スクエアボックス85 屋内型 85W	APPD 承認	CHCK 検図	DESN 設計	DEF 製図
MODEL	型式	LSBX85-P-H110-50K				I
MATERIAL	材質	別記	REMARKS 備考	別記		
3AD	ANGLE 角度	SCALE 尺度	1/4	作成日	2020.12.17	
NICHIDO IND.CO.LTD	日動工業株式会社	出図コード	ZK-A3X	LSBX85-P-H110-50K		