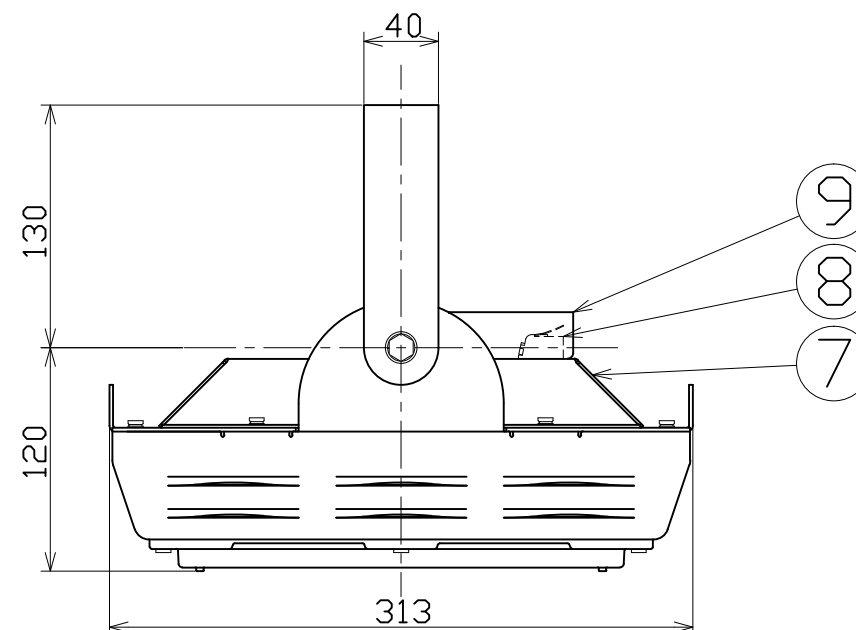
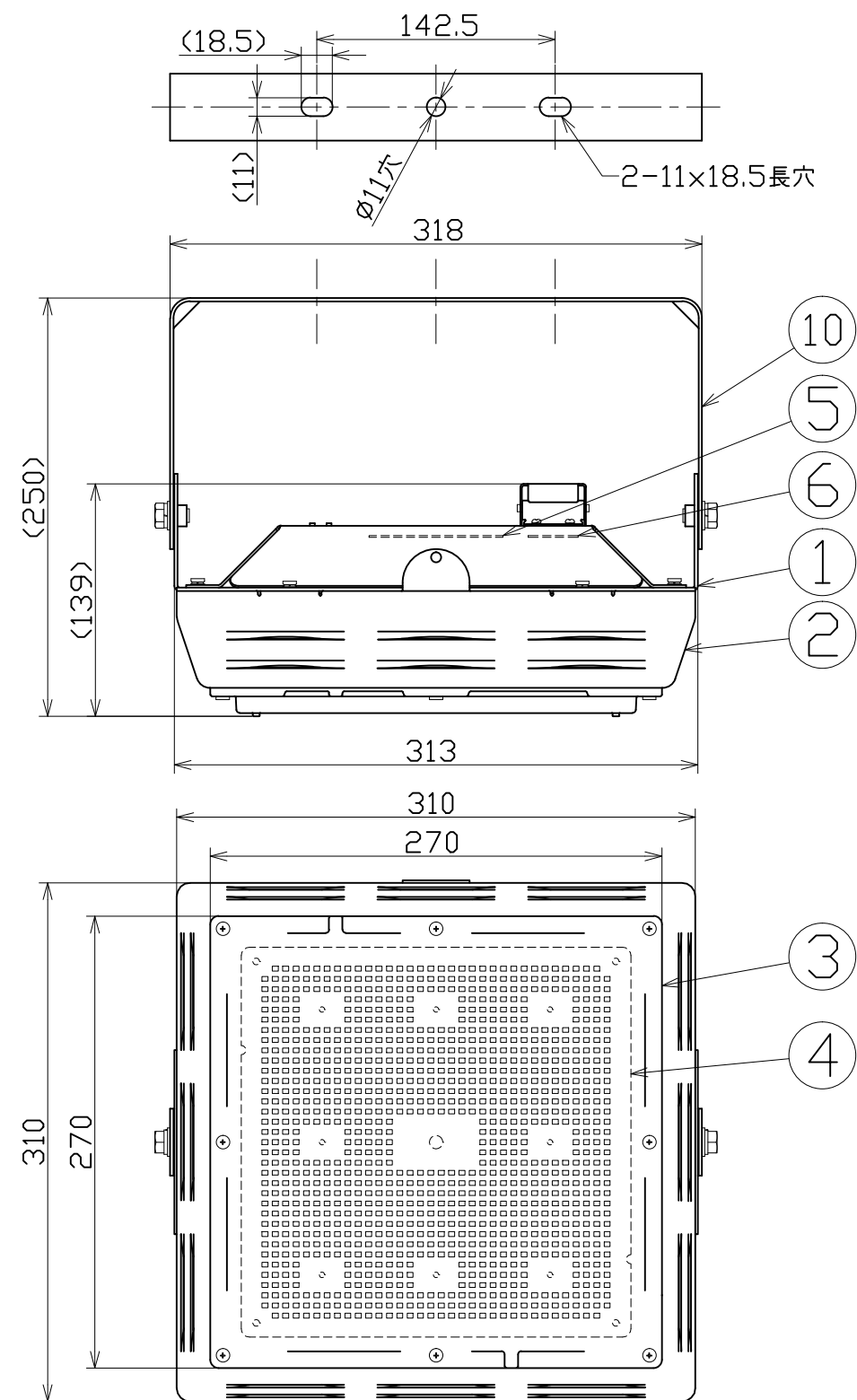


図 面 略 歴			
記号	日付	変更・追記内容	担当
△			
△			



主 仕 様

型 式	LSBX185-P-H110-50K
使用 場所	屋内型
本 体 色	白
光 源	LED
定格 光束	36900Lm
光源色[色温度]	昼白色 [5000K]
平均演色評価数	Ra73
照射 角度	115°[1/2ビーム角] 160°[1/10ビーム角]
定格 電圧	AC100V (200V)
周 波 数	50/60Hz
入力電圧範囲	AC100~277V
定格 電流	1.78A (0.94A)
定格消費電力	176W (182W)
固有エネルギー消費効率	209.6Lm/W (202.7Lm/W)
照 度	1m 11360Lx
	2m 2980Lx
	3m 1380Lx
	4m 815Lx
	5m 560Lx
サージ耐圧	ライン間 6kV
	ライン-アース間 15kV
球 寿 命	60000時間
使用環境温度	-25~40℃
質 量	2.8kg

- 注1) 当器具のLED素子交換はできません。  
 注2) LEDの光源色、明るさにはバラツキがあります。  
 注3) ( )内数値は入力200Vでの値です。  
 注4) 照度は当社実測値の為、使用環境下により異なります。  
 注5) 球寿命は光束が70%に低下するまでの時間です。  
 表示は設計値であり、製品の寿命を保証するものではありません。  
 注6) サージ耐圧試験方法はIEC61000-4-5に準ずる。  
 注7) 使用環境温度外の使用は一時的に可能ですが、保護機能により消灯する場合があります。内部電子部品の寿命が短くなりますので、使用環境温度内でご使用ください。  
 注8) 安全にご使用いただくため、取扱説明書をご参照ください。  
 注9) 仕様変更は予告なく行う場合があります。予めご了承ください。

10	本体取付枠	SUS201	t2.0 白塗装	1
9	端子台カバー	アルミ	t1.0 白塗装	1
8	端子台	-	-	1
7	電源カバー	アルミ	t1.5 白塗装	1
6	耐サージ基板	-	-	1
5	電源基板	-	-	1
4	LED基板	-	-	1
3	LEDカバー	PC	-	1
2	ヒートシンクケース	アルミ	t1.5 白塗装	1
1	ベース	アルミ	t2.0 白塗装	1
No.	部品名	材質	備考	個数

COMPONENTS				コード	
品名	スクエアボックス185 屋内型 185W	APPD 承認	CHCK 検図	DESIGN 設計	DEF 製図
MODEL 型式	LSBX185-P-H110-50K				I
MATERIAL 材質	別記	REMARKS 備考	別記		
3AD ANGLE 三角法	SCALE 尺度	1/4	作成日	2020.12.21	
NICHIDO IND.CO.LTD 日動工業株式会社	出図コード	ZK-A3X	LSBX185-P-H110-50K		