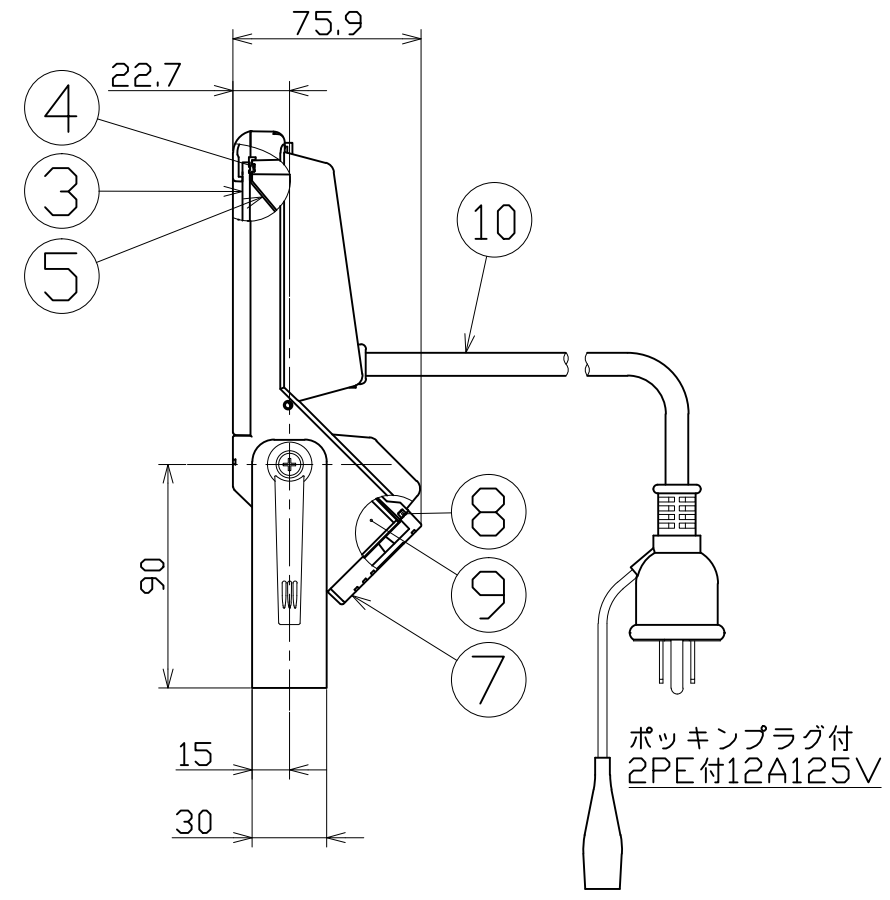
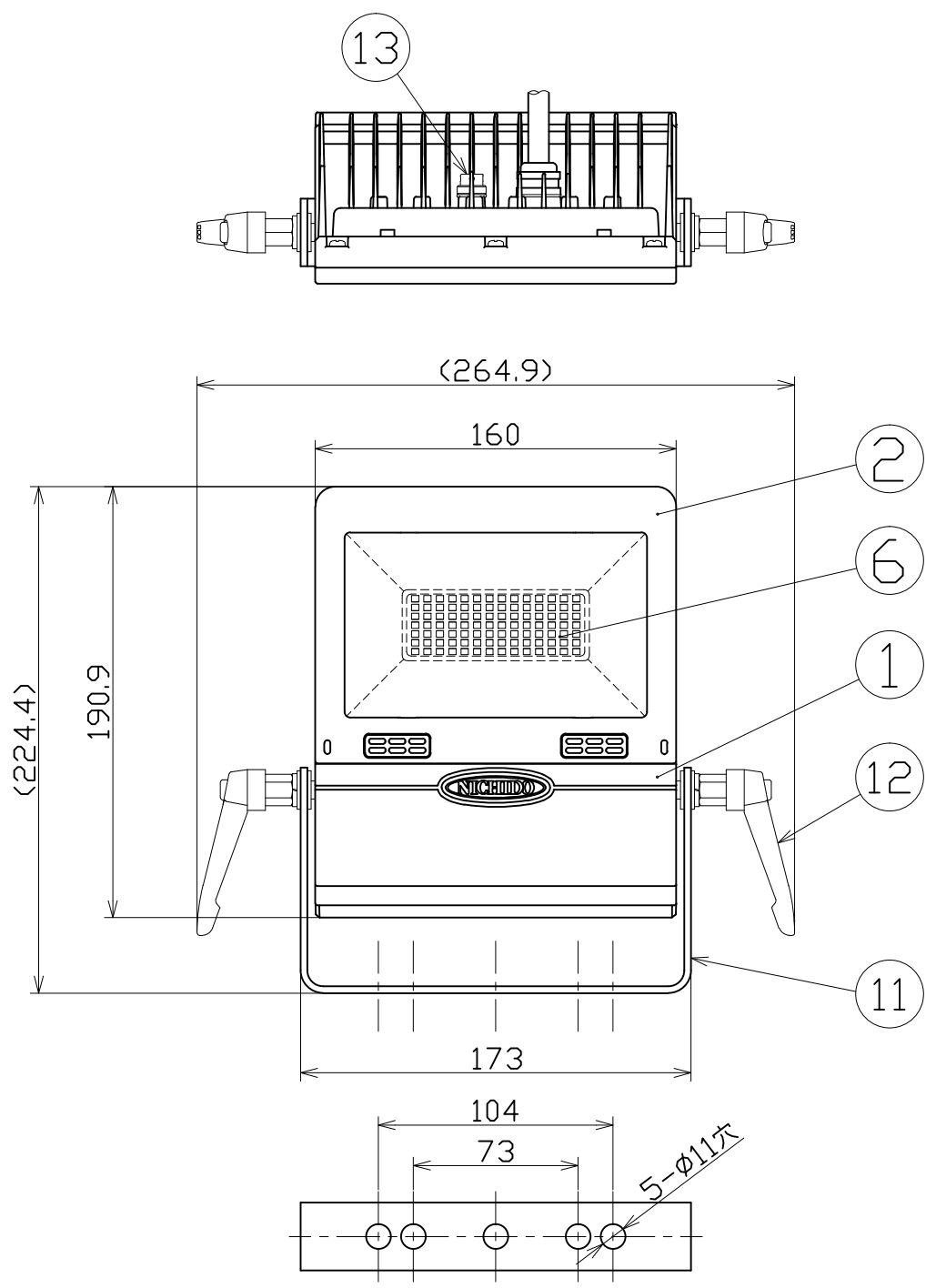




図面略歴			
記号	日付	変更・追記内容	担当
△			
△			

主仕様

型式	LEN-FH30D-SL-50K
使用場所	屋外型
本体色	シルバー
光源	LED
定格光束	4480Lm
光源色[色温度]	昼白色[5000K]
平均演色評価数	Ra71
照射角度	110°[1/2ビーム角] 140°[1/10ビーム角]
定格電圧	AC100V
周波数	50/60Hz
入力電圧範囲	AC85~264V
定格電流	0.3A
定格消費電力	30W
固有エネルギー消費効率	149.3Lm/W
照度	1m 1865Lx 2m 480Lx 3m 225Lx 4m 130Lx 5m 90Lx
本体防水規格	IP65
サージ耐圧	ライン間 6kV アース間 15kV
球寿命	50000時間
使用环境温度	-20~45℃
質量	2.0kg



▽

- 注1) 当器具のLED素子交換はできません。
- 注2) LEDの光源色、明るさにはバラツキがあります。
- 注3) 照度は当社実測値の為、使用環境下により異なります。
- 注4) 球寿命は光束が70%に低下するまでの時間です。
表示は設計値であり、製品の寿命を保証するものではありません。
- 注5) サージ耐圧試験方法はIEC61000-4-5に準ずる。
- 注6) 使用环境温度外の使用は一時的に可能ですが、保護機能により消灯する場合があります。内部電子部品の寿命が短くなりますので、使用环境温度内でご使用ください。
- 注7) 安全にご使用いただくため、取扱説明書をご参照ください。
- 注8) 仕様変更は予告なく行う場合があります。予めご了承ください。

No.	部品名	材質	備考	個数	コード
13	ベントフィルター	PA	-	1	-
12	レバーボルト	ZDC SUS	M8×15	2	-
11	本体取付枠	SUS	シルバー塗装	1	-
10	電源電線	PVC	VCT0.75sqx3芯x3m P付	1	-
9	電源	-	30W用	1	-
8	電源カバーパッキン	シリコン	-	1	-
7	電源カバー	ADC	シルバー塗装	1	-
6	LED基板	-	30W用	1	-
5	反射板	PC	-	1	-
4	フロントパッキン	シリコン	-	1	-
3	ガラス板	強化ガラス	透明	1	-
2	フロントカバー	ADC	シルバー塗装	1	-
1	本体ケース	ADC	シルバー塗装	1	-
No.	部品名	材質	備考	個数	コード

コード 14260

COMPONENTS	品名	フラットライト30W	APPD 承認	CHCK 検図	DESN 設計	DEF 製図
MODEL	型式	LEN-FH30D-SL-50K				W
MATERIAL	材質	別記	REMARKS 備考	別記		
3AD	ANGLE 第三角法	SCALE 尺度	1/3	作成日	2020.10.14	
NICHIDO IND.CO.LTD 日動工業株式会社			出図コード	LEN-FH30D-SL-50K		
			ZK-A3X			