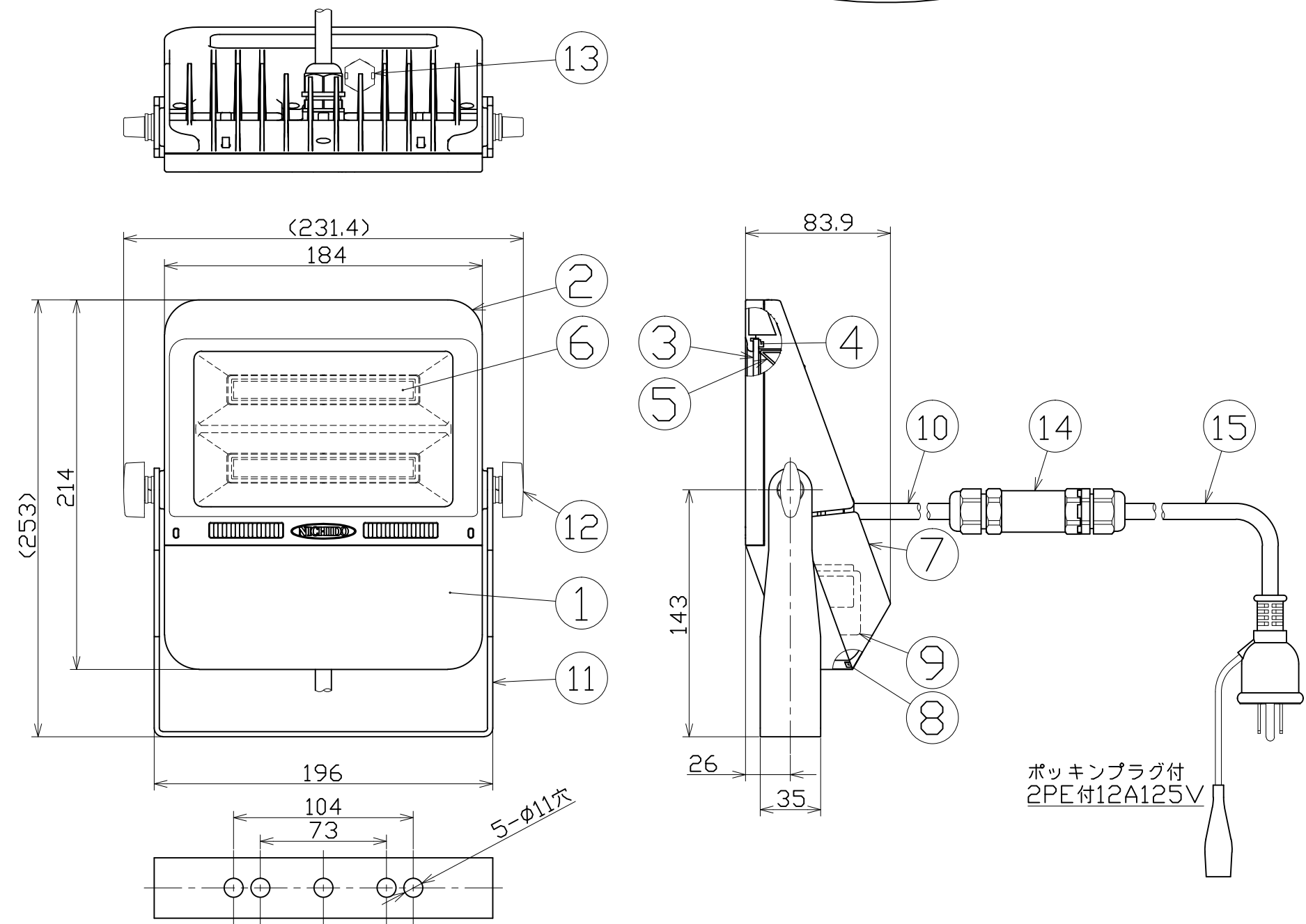




図 面 略 歴			
記号	日付	変更・追記内容	担当
△	'15.11.19	平ワッシャー追加 Lot1510から	今村
△	'16.11.14	ベントフィルター追加 lot1610	今村
△	'21.06.04	電線追加 No.6404	今村

主 仕 様

型 式	LEN-F50D-SL-50K		
使用 場所	屋外型		
本 体 色	シルバー		
光 源	LED50W		
定格 光束	7500Lm		
色 温 度	5000K		
平均演色評価数	Ra71		
照射 角度	110°[1/2ビーム角] 140°[1/10ビーム角]		
定格 電圧	AC100V		
周 波 数	50/60Hz		
入力電圧範囲	AC90~264V		
定格 電流	0.49A		
定格消費電力	49W		
固有エネルギー消費効率	153.1Lm/W		
照度	1m	2844Lx	
	2m	754Lx	
	3m	359Lx	
	4m	213Lx	
	5m	144Lx	
本体防水規格	IP65		
球 寿 命	50000時間		
使用環境温度	-30~45℃		
質 量	2.7kg		



注1) 当器具のLED素子交換はできません。
 注2) LEDの光色、明るさにはバラつきがあります。
 注3) 照度は当社実測値の為、使用環境下により異なります。
 注4) 球寿命は光束が70%に低下するまでの時間です。
 表示は設計値であり、製品の寿命を保証するものではありません。
 注5) 使用環境温度外の使用は一時的に可能ですが、保護機能により
 消灯する場合があります。内部電子部品の寿命が短くなりますので、
 使用環境温度内でご使用ください。
 注6) 安全にご使用いただくため、取扱説明書をご参照ください。
 注7) 仕様変更は予告なく行う場合があります。予めご了承ください。

No.	部品名	材質	備考	個数	コード	コード番号名称
15	電源電線	PVC	VCT0.75sqx3芯x5mP付	1	53312●	-
14	電線接続器	PA	-	1	56245●	-
13	ベントフィルター	PA	-	1	-	-
12	ノブボルト	-	M8x15	2	56292	LEN-F30/50D-SL 角度調節ノブボルト(M8x15)1/2個
11	本体取付枠	SUS	シルバー塗装	1	56296	LEN-F30/50D-SL兼用 本体取付枠
10	灯具電線	PVC	VCT0.75sqx3芯x0.3m	1	-	-
9	電源	-	50W用	1	56304	LEN-F50D-SL用 電源
8	電源カバーパッキン	シリコン	-	1	56293	LEN-F30/50D-SL兼用 電源カバーパッキン
7	電源カバー	ADC	シルバー塗装	1	56297	LEN-F30/50D-SL兼用 電源カバー
6	LED基板	-	30W/50W兼用	2	56305	LEN-F30/50D-SL兼用 LED素子(5000K)
5	反射板	PC	-	1	56303	LEN-F50D-SL用 反射板
4	フロントパッキン	シリコン	-	1	56294	LEN-F30/50D-SL兼用 フロントパッキン
3	ガラス板	強化ガラス	透明	1	56295	LEN-F30/50D-SL兼用 ガラス
2	フロントカバー	ADC	シルバー塗装	1	56298	LEN-F30/50D-SL兼用 フロントカバー
1	本体ケース	ADC	シルバー塗装	1	56299	LEN-F30/50D-SL兼用 本体ケース

		コード		13825	
COMPONENTS	品名	フラットライト50W	APPD 承認	CHCK 検図	DESN 設計
MODEL	型式	LEN-F50D-SL-50K			DEF 製図
MATERIAL	材質	別記	REMARKS 備考	シルバー	
3AD	ANGLE 第三角法	SCALE 尺度	1/3	作成日	2015.06.05
NICHIDO IND.CO.LTD 日動工業株式会社			出図コード	LEN-F50D-SL-50K	
			ZK-A3X		