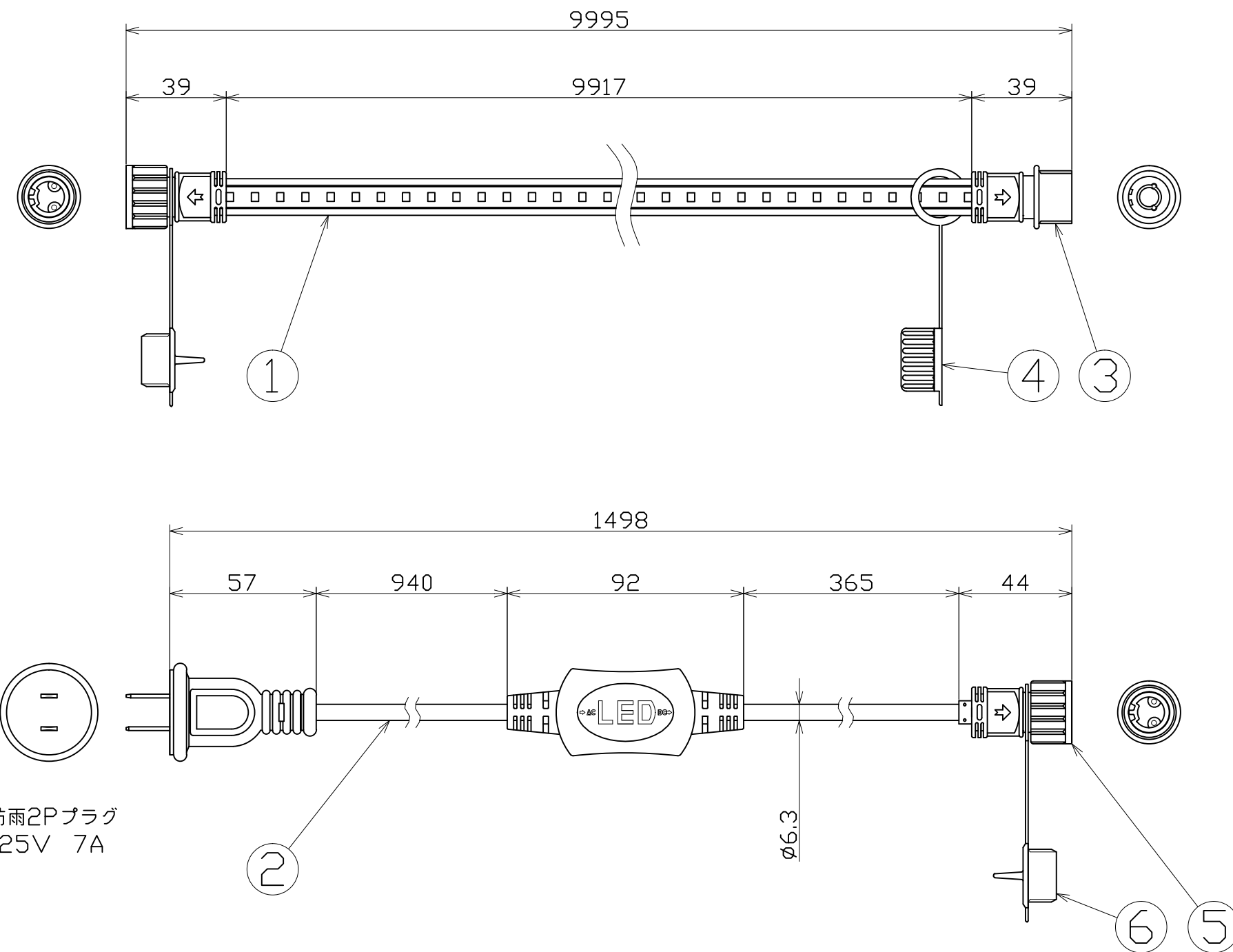


図面略歴			
記号	日付	変更・追記内容	担当
△			
△			



主仕様

型式	LECN-10J-W
使用場所	屋外型
光源	LED
定格光束	5640Lm
光源色[色温度]	昼光色[6000K]
平均演色評価数	Ra83
照射角度	120°
定格電圧	AC100V
周波数	50/60Hz
入力電圧範囲	AC90~130V
定格電流	0.54A
定格消費電力	51W
固有エネルギー消費効率	110.5Lm/W
球寿命	30000時間
使用環境温度	-10~40℃
最小曲げ半径	40mm
連結本数	10m×5本まで(50m)
質量	1.2kg

注1) 当器具のLED素子交換はできません。
 注2) LEDの光源色、明るさにはバラツキがあります。
 注3) 球寿命は光束が70%に低下するまでの時間です。
 表示は設計値であり、製品の寿命を保証するものではありません。
 注4) 安全にご使用いただくため、取扱説明書をご参照ください。
 注5) 仕様変更は予告なく行う場合があります。予めご了承ください。

防雨2Pプラグ
125V 7A

No.	部品名	材質	備考	個数
6	エンドキャップ(メス用)	PC	透明	2
5	連結コネクタ(メス)	PC	透明	2
4	エンドキャップ(オス用)	PC	透明	1
3	連結コネクタ(オス)	PC	透明	1
2	プラグ付き電源コード	HVCTF	0.75sqx2芯(白)	1
1	LEDチューブ	PVC	全長10m 片面発光	1

				コード		10311	
COMPONENTS	品名	CONNECT LINE 白 10m	APPD	CHCK	DESIGN	DEF	
			承認	検図	設計	製図	
MODEL	型式	LECN-10J-W					N
MATERIAL	材質	別掲	REMARKS	備考			
3AD	ANGLE	SCALE	1/2	作成日	2020.12.01		
	第三角法	尺度					
NICHIDO IND.CO.LTD			出図コード	LECN-10J-W			
日動工業株式会社			ZK-A3X				