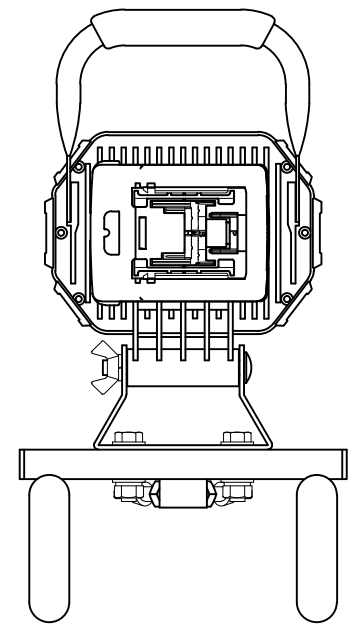
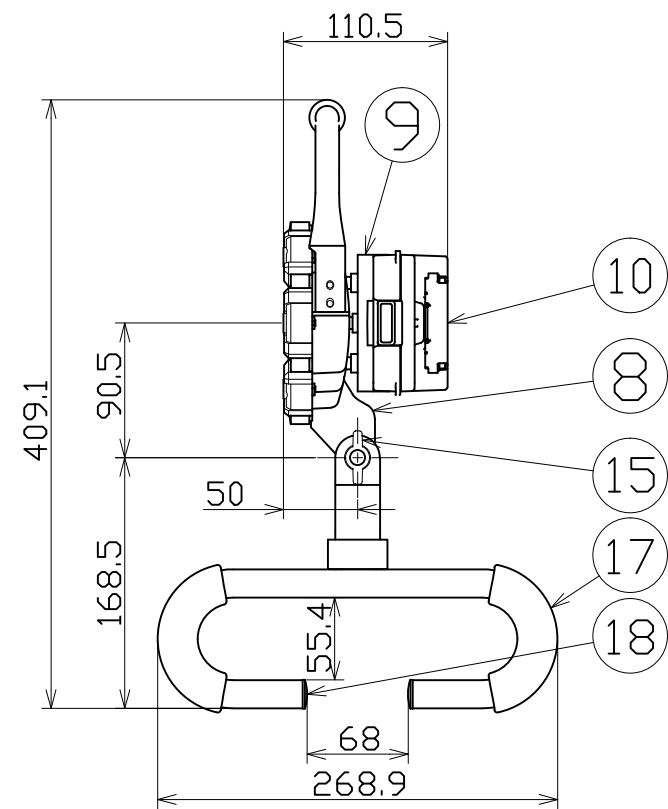
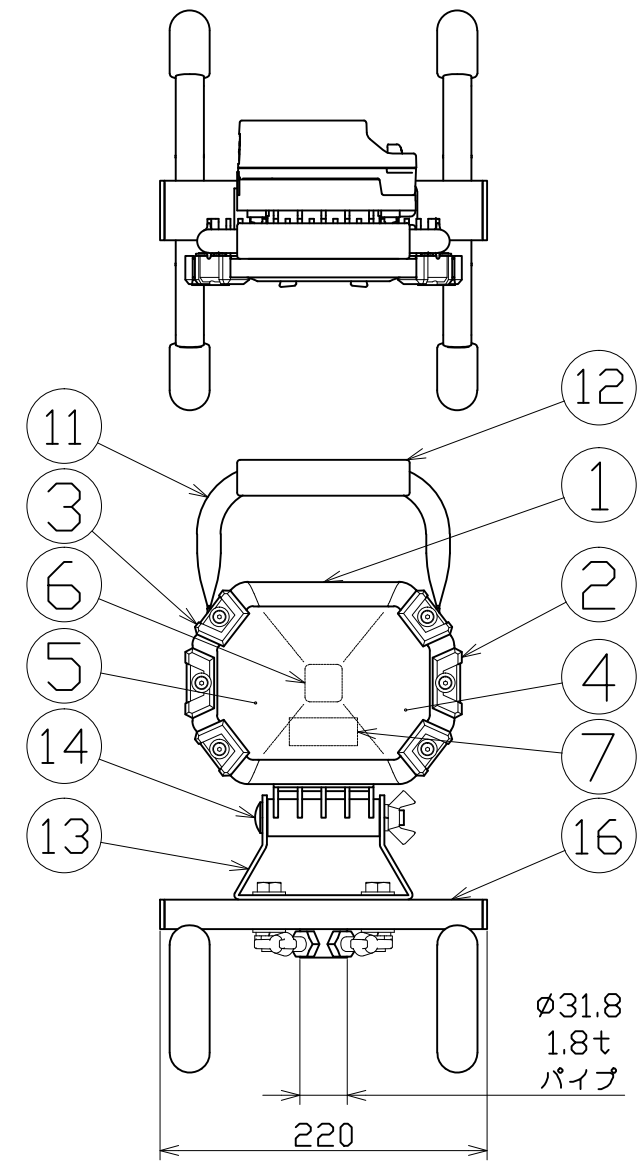


図 面 略 歴			
記号	日付	変更・追記内容	担当
△			
△			

主仕様(屋内型)

型式	BAT-HRE20SMC	
光源	LED 20W	
定格光束	1600Lm	
点灯パターン	HIGH→LOW→OFF	
照度	HIGH	LOW
	1m	485Lx 330Lx
	2m	130Lx 89Lx
	3m	61Lx 42Lx
	4m	36Lx 25Lx
5m	25Lx 18Lx	
色温度	6000K	
照射角度	上下140° 左右160°	
球寿命	40000時間	
適応バッテリー	マキタ製 BL14** BL18** 注4	
	日立製 BSL-14** BSL-18**	
	パナソニック製 EZ9L4* EZ9L5*	
	ポッシュ製 A14**LIB A18**LIB	
使用环境温度	-10~50℃ 注5	
本体質量	2.2kg	

注1) LEDの光色、明るさにはバラツキがあります。
 注2) 照度は当社実測値の為、使用環境下により異なります。
 注3) 球寿命は光束が70%に低下するまでの時間です。
 表示は設計値であり、製品の寿命を保証するものではありません。
 注4) ライトバッテリーは使用できません。
 注5) -10~50℃内、かつ使用バッテリーの使用环境温度範囲内でご使用ください。
 注6) 安全にご使用いただくため、取扱説明書をご参照ください。
 注7) 仕様変更は予告なく行う場合があります。予めご了承ください。



No	部品名	材質	備考	個数	コード
18	スタンド中柱	-	黒	4	56394
17	スタンドクッション	-	黒	4	55675
16	床スタンド一式	STKM	白塗装	1式	56247
15	蝶ナット	-	M10	1	-
14	角根丸頭ボルト	-	M10×95	1	56249
13	本体取付枠	SS400相当	t3 黒塗装	1	56250
12	取っ手クッション	-	黒	1	55675
11	取手一式	STKM	白塗装	1式	56251
10	マルチチェンジャー	ABS	BAT-MC01	1	29801
9	バッテリースタンド	ABS	黒	1	56428
8	本体	ADC	白塗装	1	-
7	電源基板	-	本体内部	1	56416
6	LED	-	20W 6000K	1	-
5	反射板	アルミ	-	1	56898
4	ガラス板	強化ガラス	-	1	56252
3	プロテクターゴムB	合成ゴム	成形品	4	56644
2	プロテクターゴムA	合成ゴム	成形品	2	56254
1	本体フロント枠	ADC	白塗装	1	56253
No	部品名	材質	備考	個数	コード

COMPONENTS		コード		29831	
品名	マルチチェンジャー付充電ライト	APPD 承認	CHCK 検図	DESIGN 設計	DEF 製図
MODEL 型式	BAT-HRE20SMC				I
MATERIAL 材質	別掲	REMARKS 備考	本体色白		
3AD ANGLE 第三角法	SCALE 尺度	1/5	作成日	2018.08.24	
NICHIDO IND.CO.LTD 日動工業株式会社		出図コード	BAT-HRE20SMC		
		ZK-A3X			