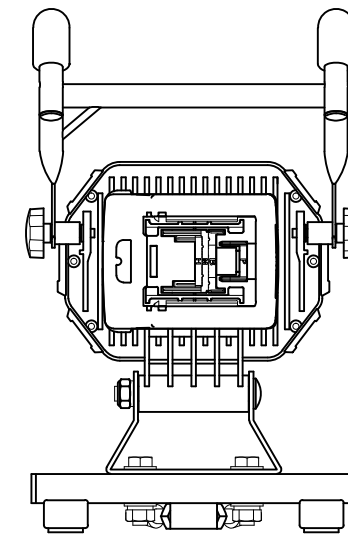
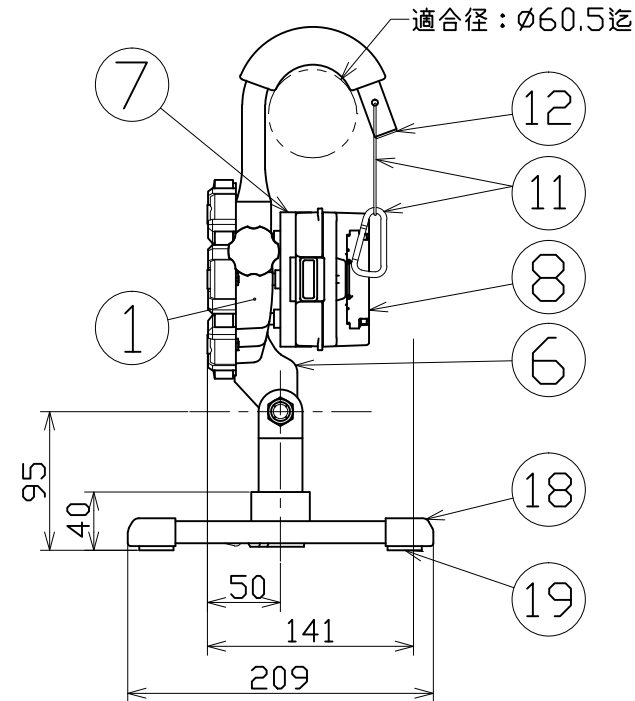
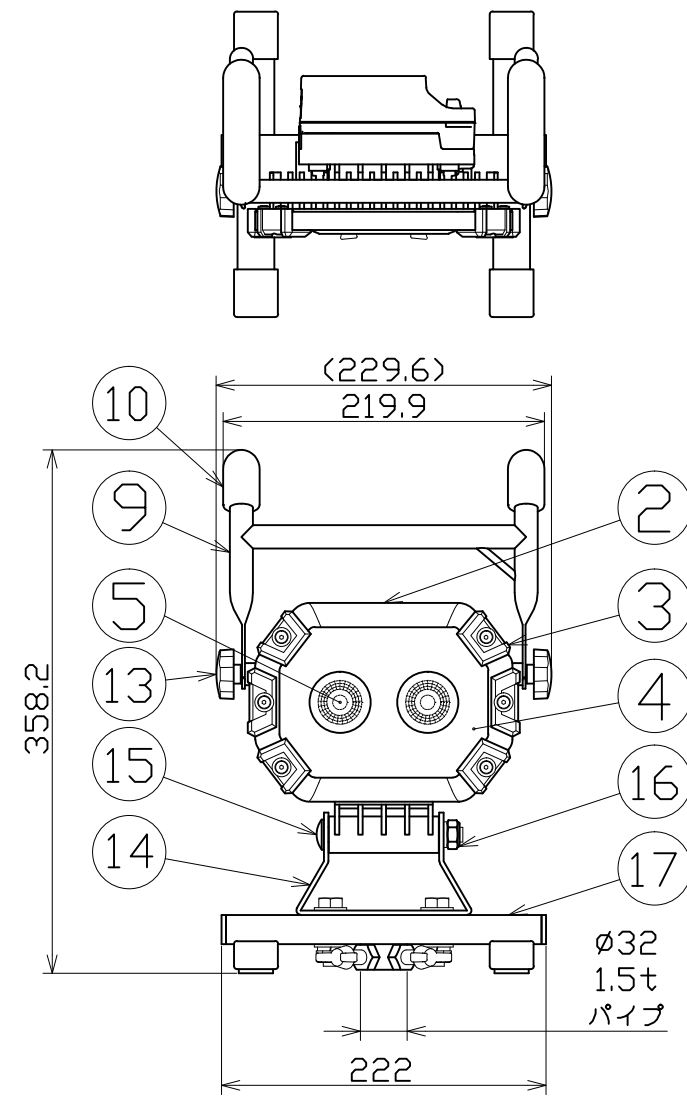


図 面 略 歴			
記号	日付	変更・追記内容	担当
△	'19.04.02	蝶ナットからUナットへ変更 lot1902	今村
△	'20.06.12	注記追加	今村

主 仕 様 (屋内型)

型 式	BAT-HRE20SMC-SP	
光 源	LED 20W	
定格 光束	1640Lm	
点灯パターン	HIGH→LOW→OFF	
照 度	HIGH	LOW
	1m	1300Lx 790Lx
	2m	335Lx 200Lx
	3m	155Lx 95Lx
	4m	90Lx 55Lx
5m	60Lx 35Lx	
色 温 度	6000K	
照射 角度	上下60° 左右60°	
球 寿 命	40000時間	
適応バッテリー	マキタ製 BL14** BL18** 注4	
	日立製 BSL-14** BSL-18**	
	パナソニック製 EZ9L4* EZ9L5*	
	ポッシュ製 A14**LIB A18**LIB	
使用環境温度	-5~40℃ 注5	
本 体 質 量	2.4kg	

注1) LEDの光色、明るさにはバラツキがあります。  
 注2) 照度は当社実測値の為、使用環境下により異なります。  
 注3) 球寿命は光束が70%に低下するまでの時間です。  
 表示は設計値であり、製品の寿命を保証するものではありません。  
 注4) ライトバッテリーは使用できません。  
 注5) -5~40℃内、かつ使用バッテリーの使用環境温度範囲内で  
 ご使用ください。  
 注6) 安全にご使用いただくため、取扱説明書をご参照ください。  
 注7) 仕様変更は予告なく行う場合があります。予めご了承ください。



No	部品名	材質	備考	個数	コード
19	マグネット	ネオジウム	φ18t5.0	4	-
18	スタンドキャップ	-	黒	4	56769
17	床スタンド一式	STKM	白塗装 (18,19含)	1式	56768
16	Uナット	-	M10	1	-●
15	角根丸頭ボルト	-	M10×95	1	56249
14	本体取付枠	SS400相当	t3 黒塗装	1	56250
13	角度調整ノブボルト	-	M6X30	2	56770
12	取っ手部目くらキャップ丸	-	黒	2	56318
11	カラビナフック	-	ワイヤー付	1	55687
10	取っ手クッション	-	黒	2	55675
9	ハンガーフック一式	STKM	白塗装 (10~12含)	1式	56771
8	マルチチェンジャー	ABS	BAT-MC01	1	29801
7	バッテリースタンド	ABS	黒	1	56428
6	本体	ADC	白塗装	1	-
5	LED	-	-	2	-
4	ガラス板	強化ガラス	-	1	56773
3	プロテクター	合成ゴム	成形品 黒	6	-
2	本体フロント枠	ADC	白塗装	1	56253
1	本体ケース	ADC	白塗装	1	56824
No	部品名	材質	備考	個数	コード

コード番号末尾に●の記載がある物は過去に変更があった部品

COMPONENTS		コード		29862	
品名	マルチチェンジャー付充電ライトスポット	APPD 承認	CHCK 検図	DESJ 設計	DEF 製図
MODEL 型式	BAT-HRE20SMC-SP				
MATERIAL 材質	別掲	REMARKS 備考	本体色白		
3AD ANGLE 第三角法	SCALE 尺度	1/5	作成日	2018.08.24	
NICHIDO IND.CO.LTD 日動工業株式会社		出図コード	BAT-HRE20SMC-SP		
		ZK-A3X			