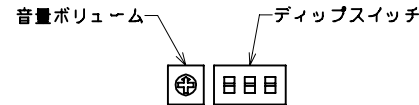
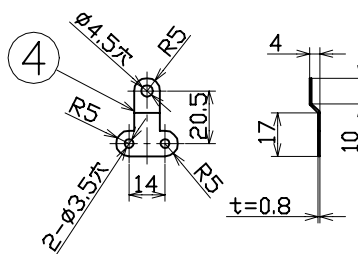
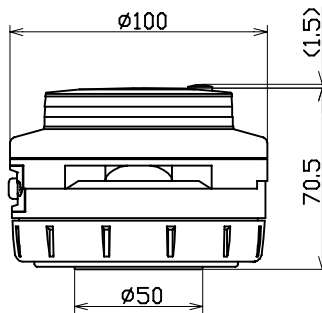
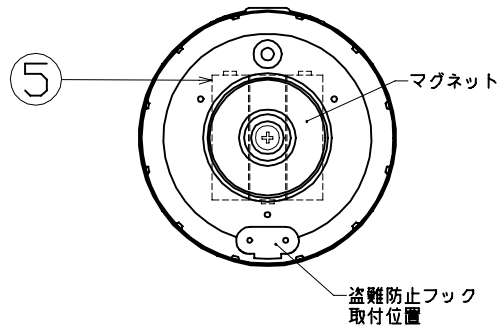
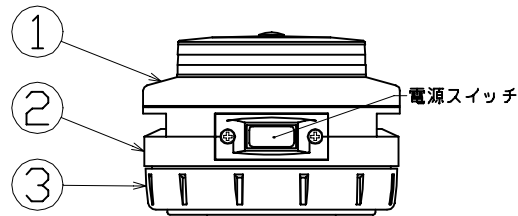
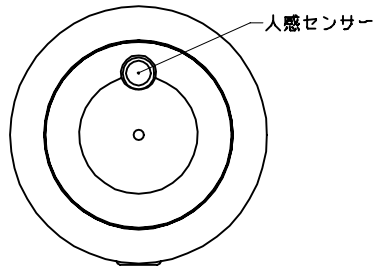


図 面 略 歴			
記号	日 付	変更・追記内容	担 当
△			
△			



[夜間↔昼夜センサー選択]

<input type="checkbox"/> <input type="checkbox"/>	夜間のみ
<input type="checkbox"/> <input type="checkbox"/>	昼夜

[メッセージ選択]

<input type="checkbox"/> <input type="checkbox"/>	メッセージ1
<input type="checkbox"/> <input type="checkbox"/>	メッセージ2
<input type="checkbox"/> <input type="checkbox"/>	メッセージ3
<input type="checkbox"/> <input type="checkbox"/>	メッセージ4

主 仕 様

型 式	VU-AY
使用 場所	屋外型
グローブ色	黄
光 源	LED1W×4
本体 電池	単3電池×3本
点灯パターン	回転
メッセージパターン	メッセージ1 セキュリティシステムが作動しました。 警戒エリアですので退去してください。 メッセージ2 ここから先は関係者以外の立ち入りはご遠慮ください。 メッセージ3 工事のため、ご連絡をお断りしております。 雨上や足元に十分気をつけてお通りください。 メッセージ4 入れ入ります。ただいま重機が稼働中です。 近づかないでください。
音声出力	3W
本体防水規格	IP54
動作 回転	140回/分
使用環境温度	-10~60℃
本体 質量	287g<電池除く>

注1) 当製品のLED素子交換はできません。  
 注2) LEDの光色、明るさにはバラツキがあります。  
 注3) 安全にご使用いただくため、取扱説明書をご参照ください。  
 注4) 仕様変更は予告なく行う場合があります。予めご了承ください。

5	単3乾電池	-	-	3
4	盗難防止フック	SPC	-	1
3	電池キャップ	ABS	-	1
2	本体	ABS	-	1
1	グローブ	PC	黄	1
No.	部品名	材質	備考	個数

				コード	14071
COMPONENTS 品名	ポリ印刷/ビカ注/工事現場・盗難侵入 黄	APPD 承認	CHCK 検 査	DESN 設 計	DEF 製 図
MODEL 型 式	VU-AY				N
MATERIAL 材 質	別記	REMARKS 備考	-		
3AD 第 三 角 法	ANGLE 尺 度	SCALE 尺 度	1/2	作成日	2021.02.04
NICHIDO IND.CO.LTD 日動工業株式会社	出 図 コー ド	ZK-A3X	VU-AY		