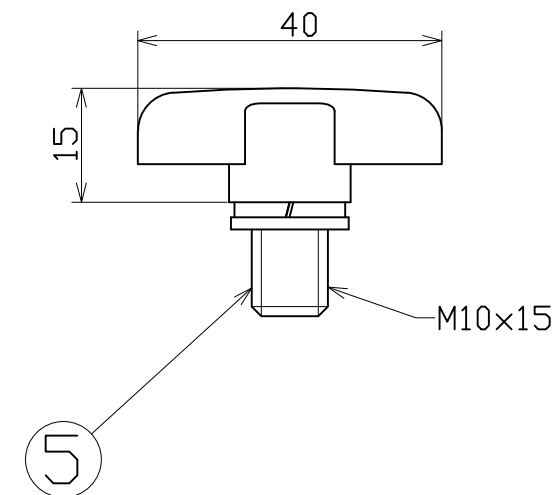
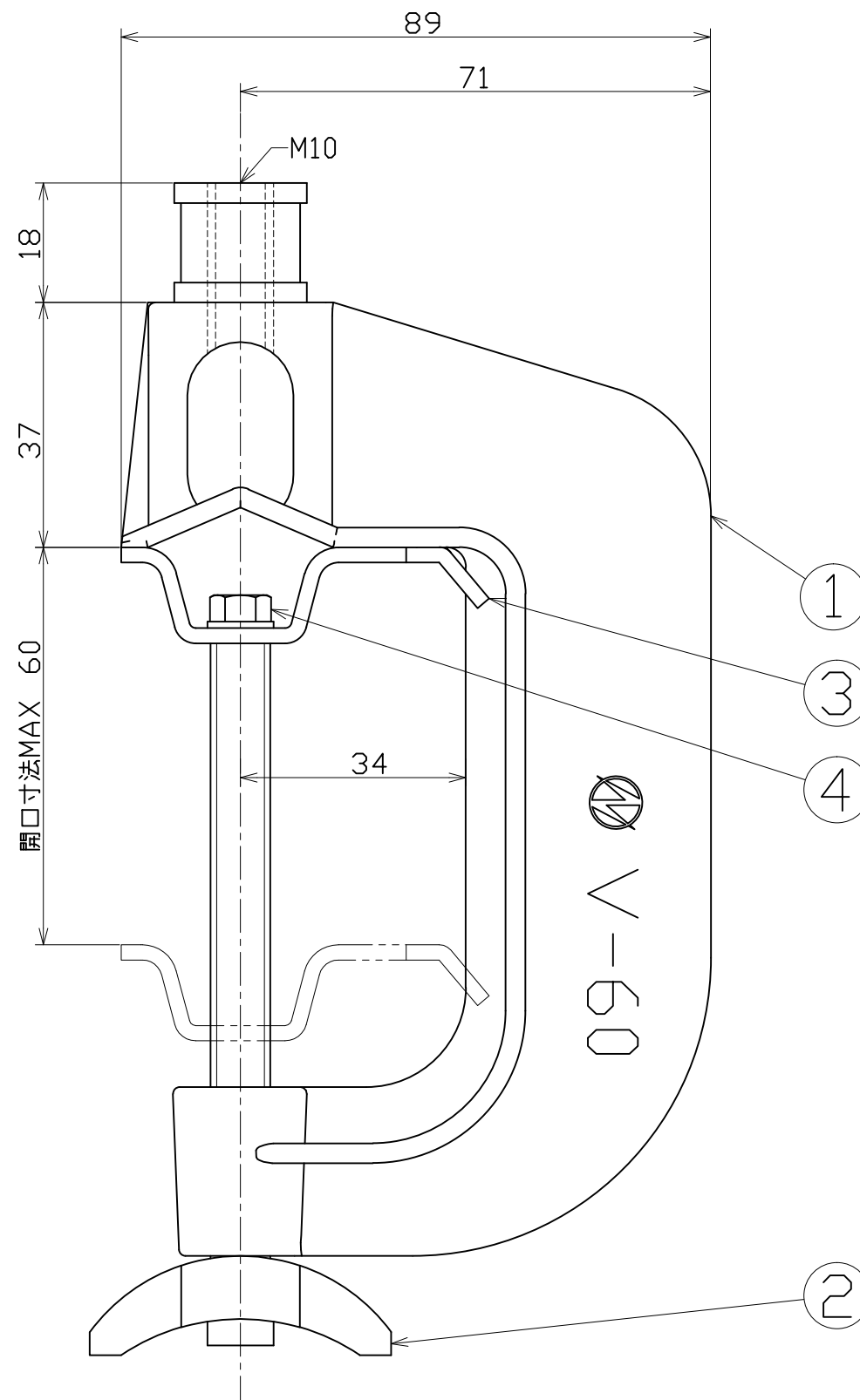
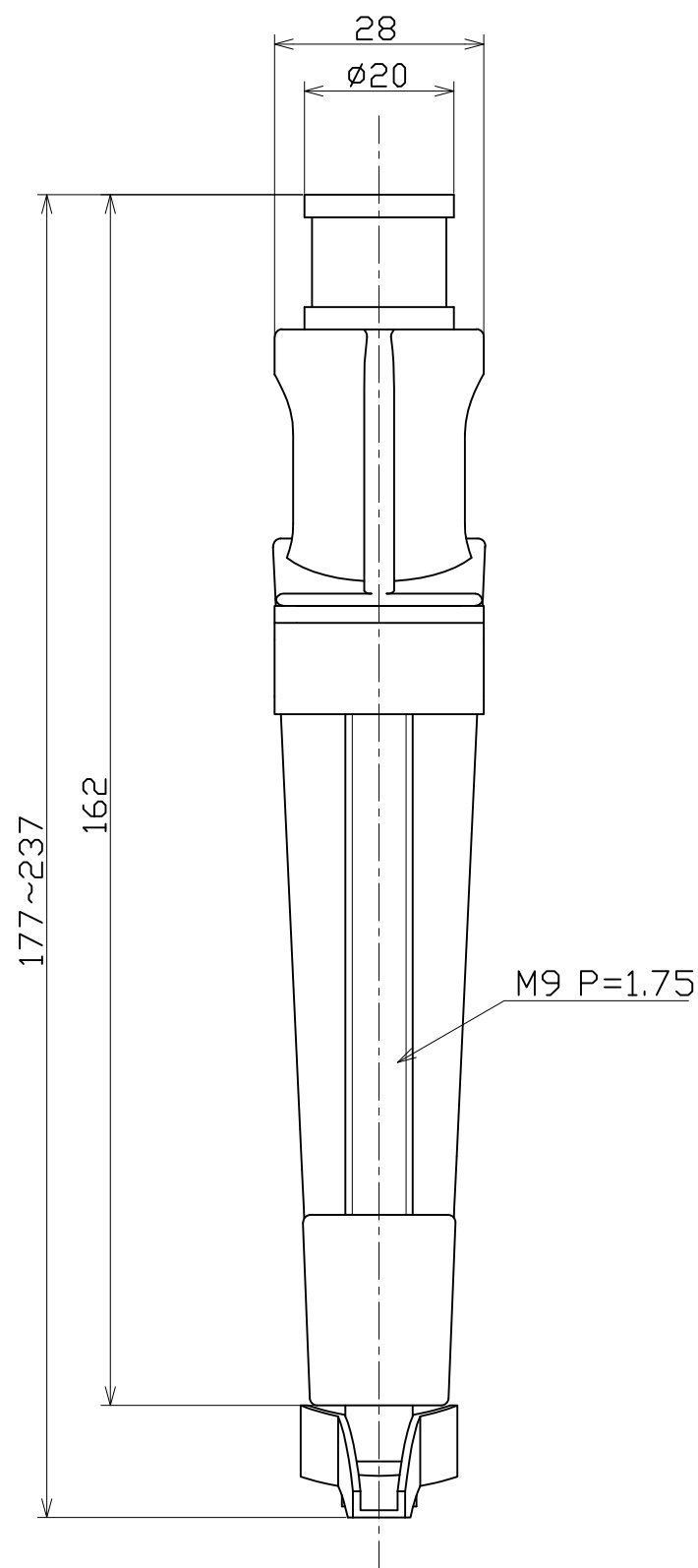


図面略歴			
記号	日付	変更・追記内容	担当
△			
△			



09-Λ

5	ノブボルト	1	SS	M10x15 平ワッシャー Sワッシャー	-
4	Uナット	1	SS	M5ゆるみ止め付き	-
3	クランプ金具	1	SPC	プレス加工品 メッキ処理加工	-
2	締め付けねじ	1	SS	蝶ねじタイプ メッキ処理加工	-
1	バيسフレーム	1	ADC	高張力 焼き付け塗装	-
No	部品名	個数	材質	備考	コード

COMPONENTS		コード			
品名	投光器バイス	APPD	CHCK	DESN	DEF
承認	検図	設計	製図	8157	
MODEL	V-60				
MATERIAL	材 質	REMARKS	備 考		
3AD ANGLE	SCALE	1/1	作成日	2002.6.6	
第三角法	尺 度				
NICHIDO IND.CO.LTD		出図コード	V-60		
日動工業株式会社		ZK-A3X			