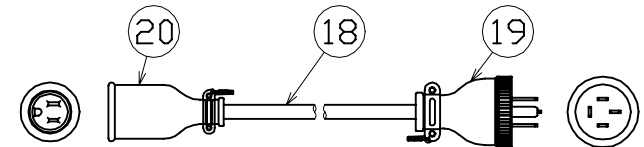
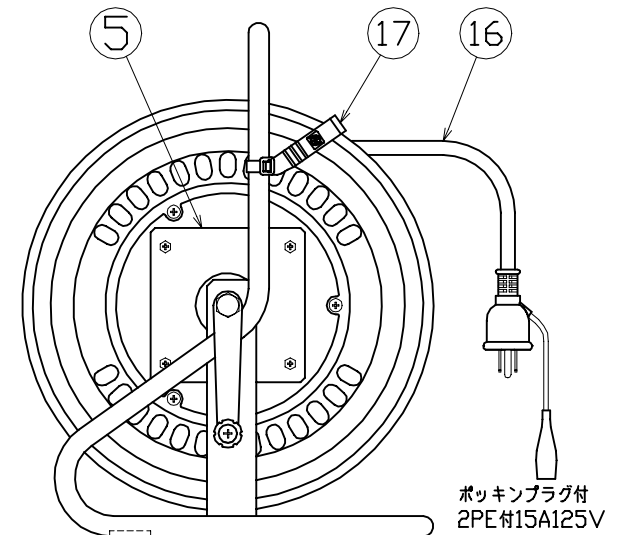
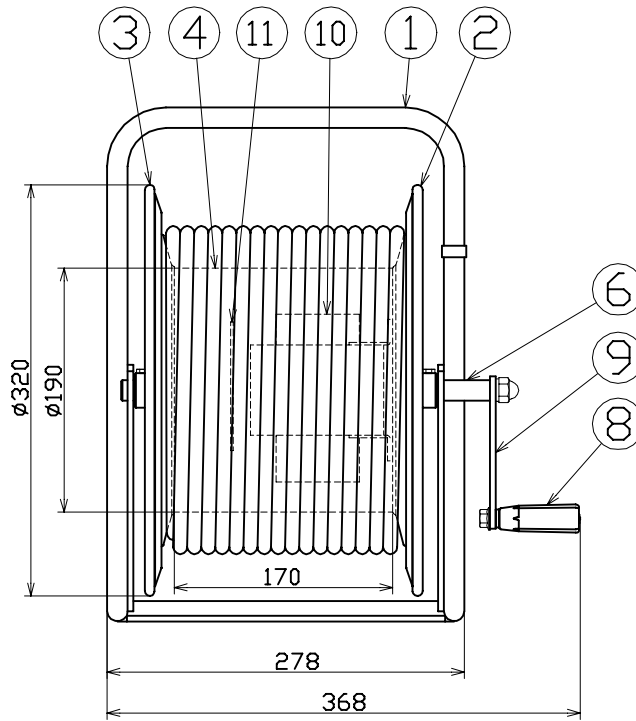
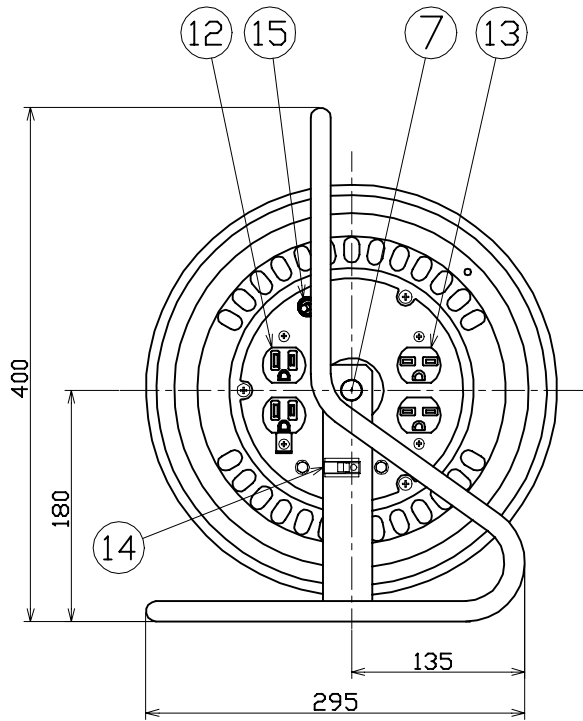


図 面 略 歴			
記号	日付	変更・追記内容	担当
△	'18.07.17	アース金具は他プラグ類のキキ品に変更 No.5823	今村
△	'20.11.16	図面修正	今村



20	防水ボデー	合成ゴム	接地2P15A(明工社ME2624)	1	51338
19	プラグ	合成ゴム	接地3P20A250V(明工社MP2526)	1	51462
18	200V入力用電線	PVC	VCT2sqx3芯x0.35m	1	51083
17	ドラムストッパー	PA	DS-01	1	50588
16	プラグ付き電線	PVC	VCT2sqx3芯x30m	1	51081
15	切替スイッチ	-	AC100V/115V切替 S-6A	1	50069
14	漏電遮断器	-	NV-L20SLK 30/15	1	51759
13	200Vコンセント	ABS	2PE15A250V(明工社ME2830T02)	1	51346
12	E付Wコンセント	ABS	2PE15A125V(2PE-W)	1	51356
11	トランス基板	-	-	1	50068
10	トランス	-	2.0KVA 昇圧・降圧	1	50067
9	ハンドルレバー	SS400	4.5t クロメートメッキ	1	50005
8	折りたたみハンドル	PA	折りたたみハンドル組立	1	50533
7	シャフトB	SGD	φ16 クロメートメッキ	1	50083
6	シャフトA	SGD	φ16 クロメートメッキ	1	50082
5	ボスフランジ	SS400	TR-ブラケット	1	50809
4	巻胴	ABS	φ190x170(ND-170)	1	51530
3	側板(側板B)	SPCE	φ320(TR-2W)エメラルドグリーン	1	50812
2	側板(側板A)	SPCE	φ320(TR-A板)エメラルドグリーン	1	50810
1	フレーム	STKM	φ15.9x1.6t(TR-170)	1	50709
No	部品名	材質	備考	個数	コード

主 仕 様

型 式	TRN-EB320
使用 場所	屋内型
入 力 電 圧	AC100V AC単相200V
出 力 電 圧	AC100V/AC115V(x2) AC単相200V(x2)
容 量	2.0kVA
保 護 機 能	漏電遮断器 30A/15mA

注1) 安全にご使用いただくため、取扱説明書をご参照ください。
注2) 仕様変更は予告なく行う場合があります。予めご了承ください。

				コード		5120	
COMPONENTS	品名	トランスリール	APPD	CHCK	DESJN	DEF	
MODEL	型 式	TRN-EB320	承認	検 査	設 計	製 図	
MATERIAL	材 質	別掲					
3AD	ANGLE	SCALE	1/4		作成日	1998.12.02	
NICHIDO IND.CO.LTD			出図コード		TRN-EB320		
日動工業株式会社			ZK-A3X				