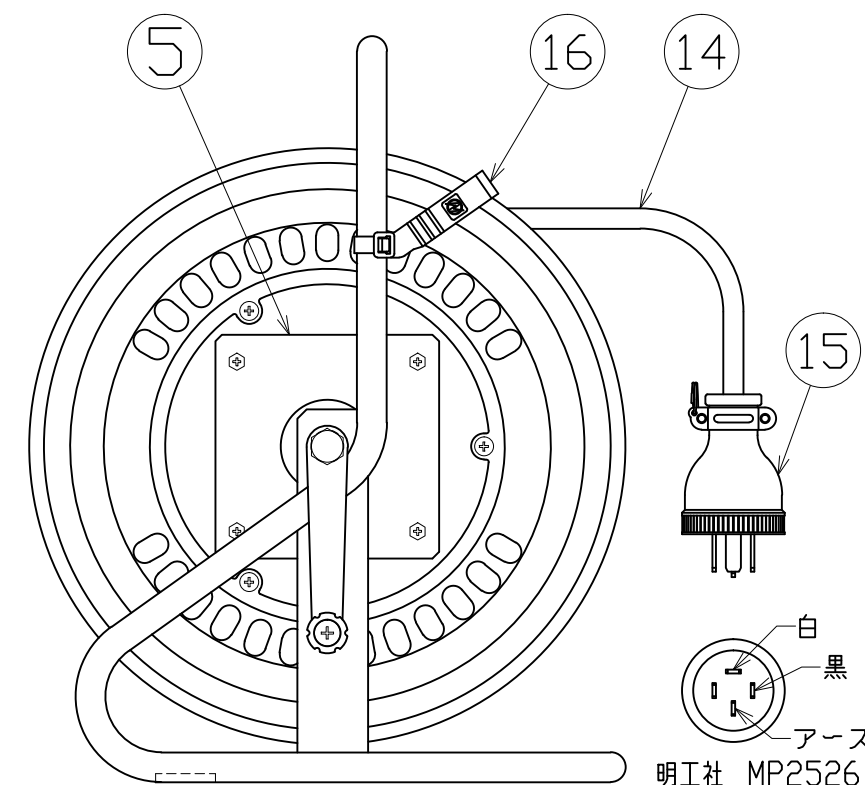
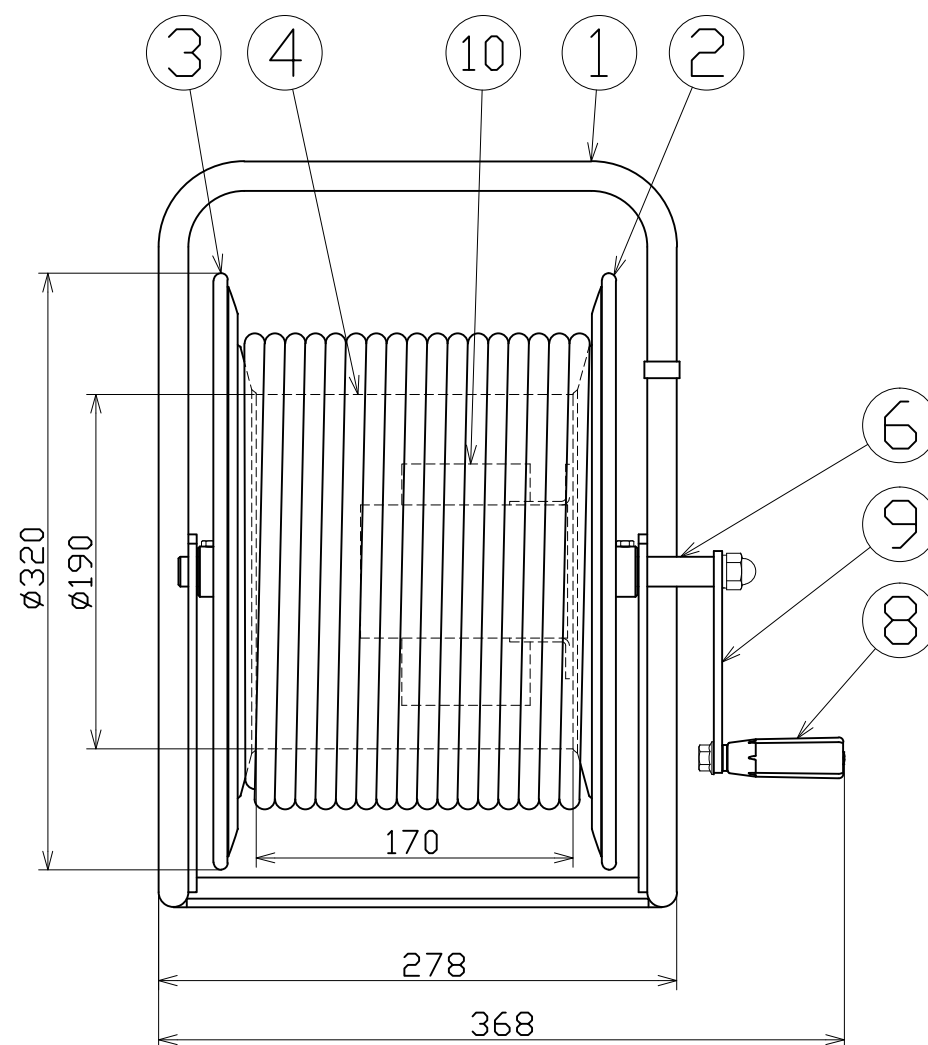
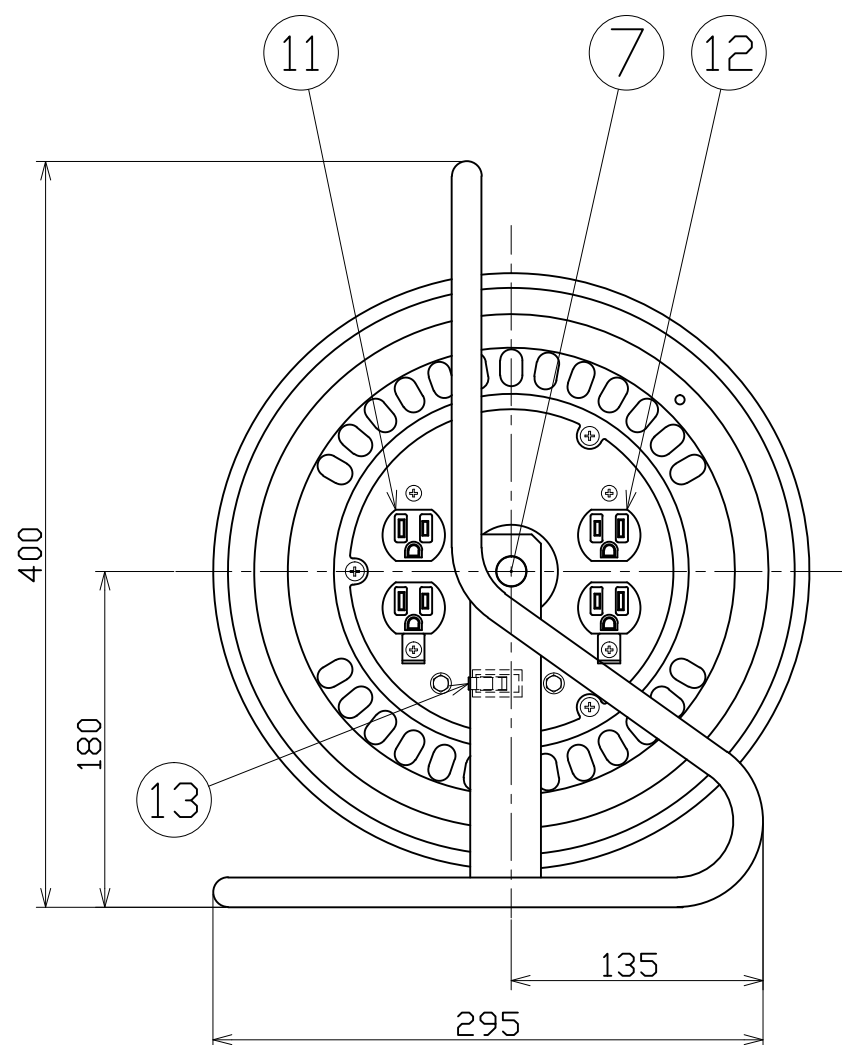


図面略歴			
記号	日付	変更・追記内容	担当
△	'20.11.13	図面修正	今村
△			



明工社 MP2526

主仕様

型式	TRD-320
使用場所	屋内型
入力電圧	AC単相200V
出力電圧	AC100V(x2) AC115V(x2)
容量	2.0kVA
保護機能	ブレーカー10A

注1) 安全にご使用いただくため、取扱説明書をご参照ください。
注2) 仕様変更は予告なく行う場合があります。予めご了承ください。

16	ドラムストッパー	PA	DS-01	1	50588
15	プラグ	合成ゴム	接地3P20A250V 明工社 MP2526	1	51462
14	電線	PVC	VCT2sqx3芯x30m	1	51085
13	安全ブレーカー	PF	10A B-2EA-10A	1	51761
12	E付Wコンセント(赤)	ABS	2PE15A125V(2PE-R) 115V出力用	1	51357
11	E付Wコンセント(白)	ABS	2PE15A125V(2PE-W) 100V出力用	1	51356
10	トランス	-	2.0KVA 200V降圧用	1	50345
9	ハンドルレバー	SS400	4.5t クロメートメッキ	1	50005
8	折りたたみハンドル	PA	折りたたみハンドル組立	1	50533
7	シャフトB	SGD	φ16 クロメートメッキ	1	50083
6	シャフトA	SGD	φ16 クロメートメッキ	1	50082
5	ボスフランジ	SS400	TR-ブラケット	1	50809
4	巻胴	ABS	φ190x170(ND-170)	1	51530
3	側板(側板B)	SPCE	φ320(TR-2W)エメラルドグリーン	1	50812
2	側板(側板A)	SPCE	φ320(TR-A板)エメラルドグリーン	1	50810
1	フレーム	STKM	φ15.9x1.6t(TR-170)	1	50709
No	部品名	材質	備考	個数	コード

				コード	5100	
COMPONENTS	品名	トランスリール	APPD 承認	CHCK 検図	DESN 設計	DEF 製図
MODEL	型式	TRD-320				
MATERIAL	材質	別掲	REMARKS 備考	-		
3AD	ANGLE 第三角法	SCALE 尺度	1/4	作成日	1998.12.02	
NICHIDO IND.CO.LTD 日動工業株式会社			出図コード	TRD-320		
			ZK-A3X			