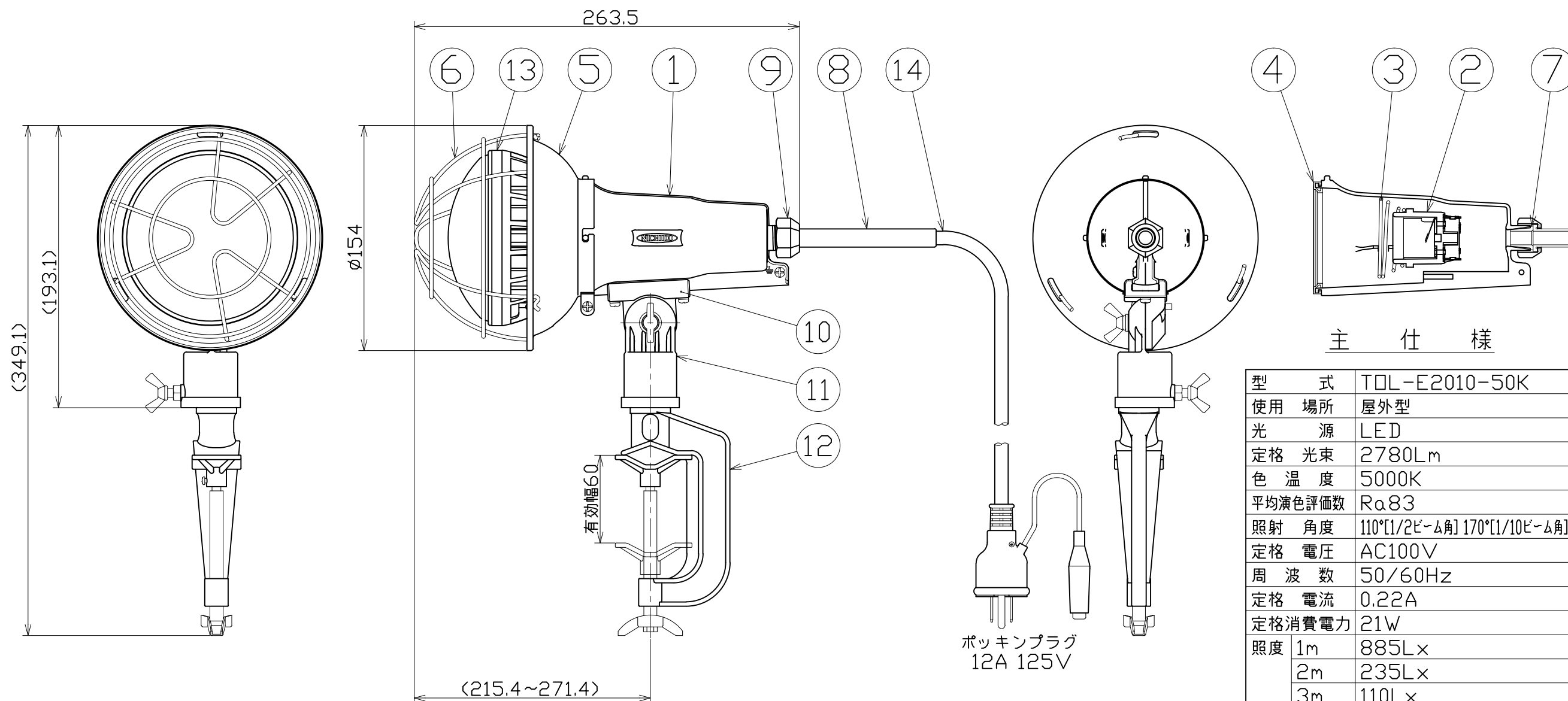


| 図 面 略 歴 | | | |
|---------|-----------|--------------------|----|
| 記号 | 日付 | 変更・追記内容 | 担当 |
| △ | '19.02.01 | プッシング長さ変更 lot19.01 | 今村 |
| △ | | | |



| 型 式 | | TOL-E2010-50K |
|---------|------------------------------|---------------|
| 使用場所 | 屋外型 | |
| 光源 | LED | |
| 定格光束 | 2780Lm | |
| 色温度 | 5000K | |
| 平均演色評価数 | Ra83 | |
| 照射角度 | 110°[1/2ビーム角] 170°[1/10ビーム角] | |
| 定格電圧 | AC100V | |
| 周波数 | 50/60Hz | |
| 定格電流 | 0.22A | |
| 定格消費電力 | 21W | |
| 照度 | 1m | 885Lx |
| | 2m | 235Lx |
| | 3m | 110Lx |
| 球寿命 | 50000時間 | |
| 使用環境温度 | -20~45℃ | |
| 質 量 | 2.3kg | |

注1) LEDの光色、明るさにはバラツキがあります。
 注2) 照度は当社実測値の為、使用環境下により異なります。
 注3) 球寿命は光束が70%に低下するまでの時間です。
 表示は設計値であり、製品の寿命を保証するものではありません。
 注4) 安全にご使用いただくため、取扱説明書をご参照ください。
 注5) 仕様変更は予告なく行う場合があります。予めご了承ください。

| | | | | | |
|-----|-----------|------|------------------|----|--------|
| 14 | 電源電線 | PVC | VCT0.75sqx3芯x10m | 1 | 53313 |
| 13 | LED20W球 | アルミ | L20W-JW110-50K | 1 | 14155 |
| 12 | バース | ADC | 白塗装 V-T60 | 1 | 56975 |
| 11 | マルチホルダー | ADC | 白塗装 | 1 | 56854 |
| 10 | スライドヒンジ | ADC | 白塗装 | 1 | 56855 |
| 9 | 線止めナット | ADC | 白塗装 | 1 | 56856 |
| 8 | プッシング | シリコン | 電線用 | 1 | 56857● |
| 7 | 線止めゴムパッキン | シリコン | - | 1 | 56858 |
| 6 | ガード | 鋼線 | 三価クロメート TO-G-S | 1 | 56976 |
| 5 | フード | 鋼板 | 白塗装 TO-H-S | 1 | 56977 |
| 4 | 防水パッキン | シリコン | - | 1 | - |
| 3 | ソケット押えバネ | 鋼線 | 三価クロメート | 1 | - |
| 2 | ソケット | - | 口金E26 | 1 | - |
| 1 | ランプホルダー | ADC | 白塗装 | 1 | 56978 |
| No. | 部品名 | 材質 | 備考 | 個数 | コード |

コード番号末尾に●の記載がある物は過去に変更があった部品

| COMPONENTS | | | | コード | |
|-----------------------------|-------------------|------------|---------------|------------|--------|
| 品名 | LED投光器20W 昼白色 10m | APPD 承認 | CHCK 検図 | DESIGN 設計 | DEF 製図 |
| MODEL 型式 | TOL-E2010-50K | | | | I |
| MATERIAL 材質 | 別記 | REMARKS 備考 | 別記 | | |
| 3AD ANGLE 第三角法 | SCALE 尺度 | 1/3 | 作成日 | 2018.10.11 | |
| NICHIDO IND.CO.LTD 日動工業株式会社 | | 出図コード | TOL-E2010-50K | | |