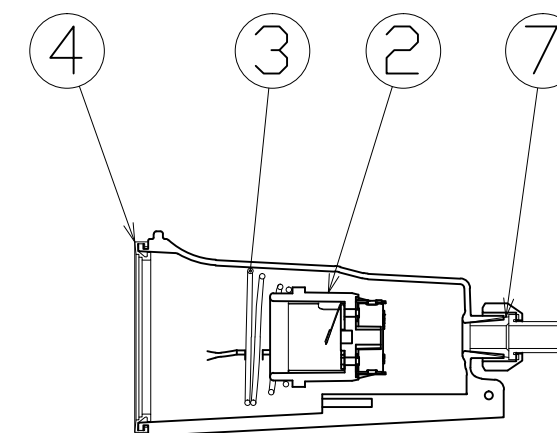
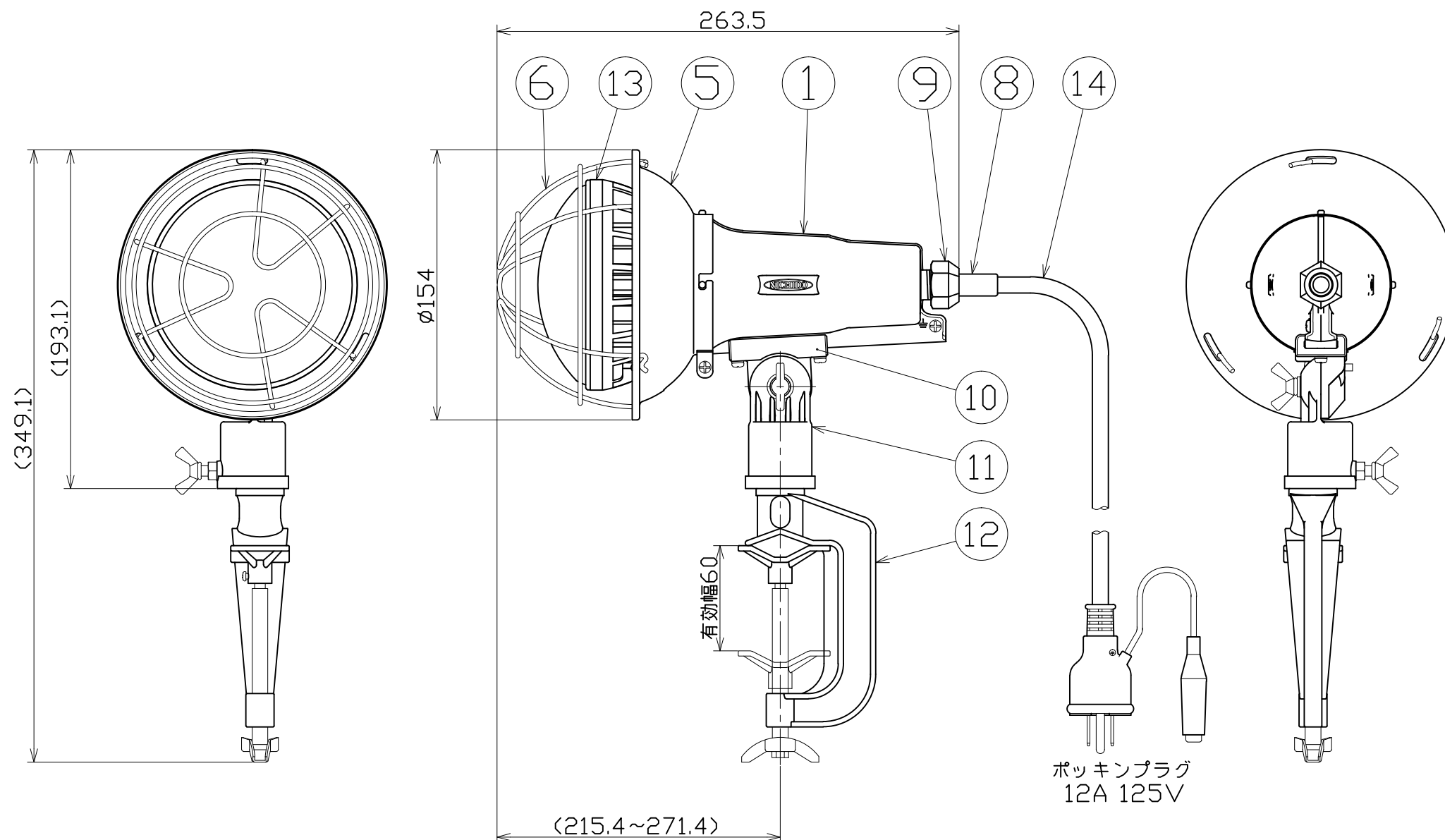




図面略歴			
記号	日付	変更・追記内容	担当
△			
△			



主仕様

型式	TOL-E2000-50K
使用場所	屋外型
光源	LED
定格光束	2780Lm
色温度	5000K
平均演色評価数	Ra83
照射角度	110°[1/2ビーム角] 170°[1/10ビーム角]
定格電圧	AC100V
周波数	50/60Hz
定格電流	0.22A
定格消費電力	21W
照度	1m 885Lx 2m 235Lx 3m 110Lx
球寿命	50000時間
使用環境温度	-20~45℃
質量	1.3kg

注1) LEDの光色、明るさにはバラツキがあります。
 注2) 照度は当社実測値の為、使用環境下により異なります。
 注3) 球寿命は光束が70%に低下するまでの時間です。
 表示は設計値であり、製品の寿命を保証するものではありません。
 注4) 安全にご使用いただくため、取扱説明書をご参照ください。
 注5) 仕様変更は予告なく行う場合があります。予めご了承ください。

14	電源電線	PVC	VCT0.75sqx3芯x0.3m	1	53311
13	LED20W球	アルミ	L20W-JW110-50K	1	14155
12	バイス	ADC	白塗装 V-T60	1	56975
11	マルチホルダー	ADC	白塗装	1	56854
10	スライドヒンジ	ADC	白塗装	1	56855
9	線止めナット	ADC	白塗装	1	56856
8	プッシング	シリコン	電線用	1	56857
7	線止めゴムパッキン	シリコン	-	1	56858
6	ガード	鋼線	三価クロメート	1	56976
5	フード	鋼板	白塗装	1	56977
4	防水パッキン	シリコン	-	1	-
3	ソケット押えバネ	鋼線	三価クロメート	1	-
2	ソケット	-	口金E26	1	-
1	ランプホルダー	ADC	白塗装	1	56978
No.	部品名	材質	備考	個数	コード

コード 11373

COMPONENTS	品名	LED投光器20W 昼白色 0.3m	APPD 承認	CHCK 検図	DESN 設計	DEF 製図
MODEL	型式	TOL-E2000-50K				I
MATERIAL	材質	別記	REMARKS	備考	別記	
3AD	ANGLE	SCALE	1/3	作成日	2018.10.11	
NICHIDO	IND.CO.LTD	出図コード	ZK-A3X	TOL-E2000-50K		
日動工業株式会社						