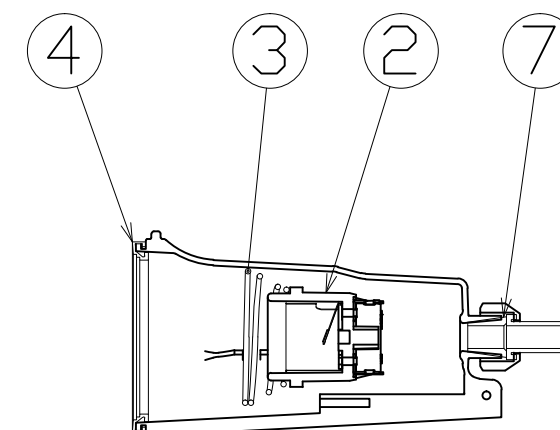
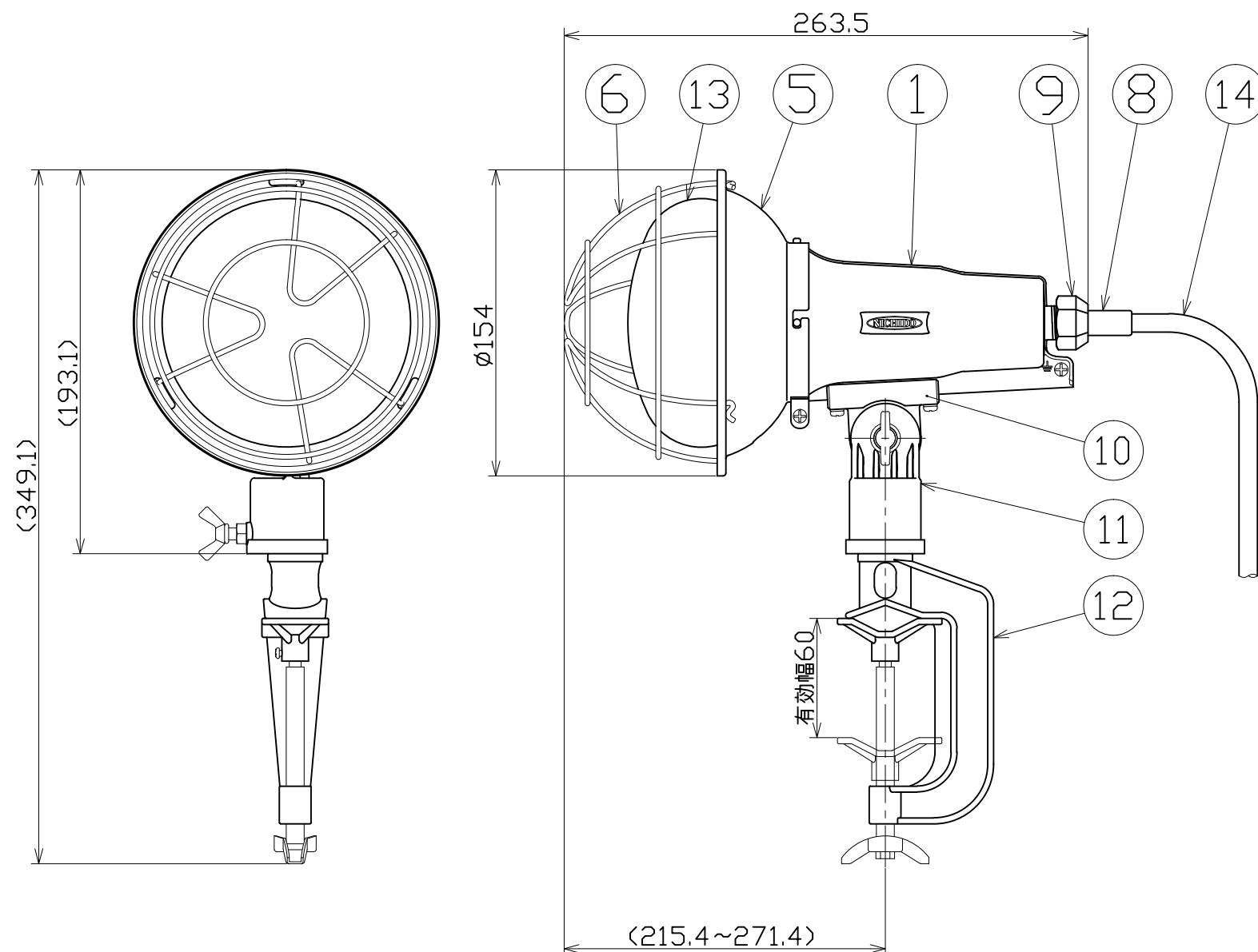


図 面 略 歴			
記号	日付	変更・追記内容	担当
△			
△			



主 仕 様

型 式	TD-E210-200V
使用 場所	屋外型
本 体 色	白
光 源	レフ球
定格 光束	2300Lm
定格 電圧	AC200V
周 波 数	50/60Hz
定格 電流	0.92A
定格消費電力	190W
電源 電線	VCT 0.75sqx3c
電線 長さ	10m
質 量	2.0kg

注1) 安全にご使用いただくため、取扱説明書をご参照ください。
 注2) 仕様変更は予告なく行う場合があります。予めご了承ください。

14	電源電線	PVC	VCT0.75sqx3芯x10m	1	-
13	ランプ	ガラス	レフ球200V/200W	1	8197
12	バース	ADC	白塗装 V-T60	1	56975
11	マルチホルダー	ADC	白塗装	1	56854
10	スライドヒンジ	ADC	白塗装	1	56855
9	線止めナット	ADC	白塗装	1	56856
8	プッシング	シリコン	電線用	1	56857
7	線止めゴムパッキン	シリコン	-	1	56858
6	ガード	鋼線	三価クロメート TD-G-S	1	56976
5	フード	鋼板	白塗装 TD-H-S	1	56977
4	防水パッキン	シリコン	-	1	-
3	ソケット押えバネ	鋼線	三価クロメート	1	-
2	ソケット	-	口金E26	1	-
1	ランプホルダー	ADC	白塗装	1	56978
No.	部品名	材質	備考	個数	コード

				コード	11216
COMPONENTS	品名	200V投光器200W	APPD	CHCK	DESN
	承認		承認	検図	設計
MODEL	型式	TD-E210-200V			
MATERIAL	材質	別記	REMARKS	備考	別記
3AD	ANGLE	SCALE	1/3	作成日	2018.10.01
	第三角法	尺度			
NICHIDO IND.CO.LTD			出図コード	TD-E210-200V	
日動工業株式会社			ZK-A3X		