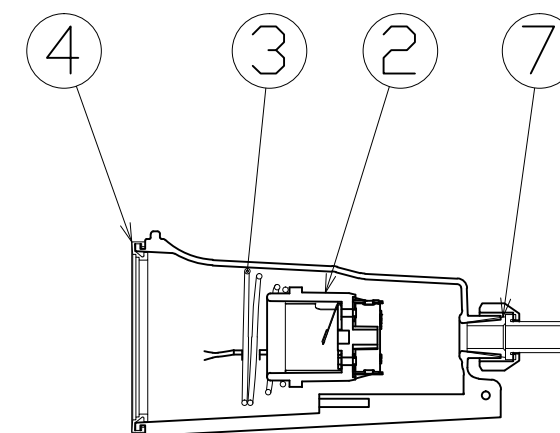
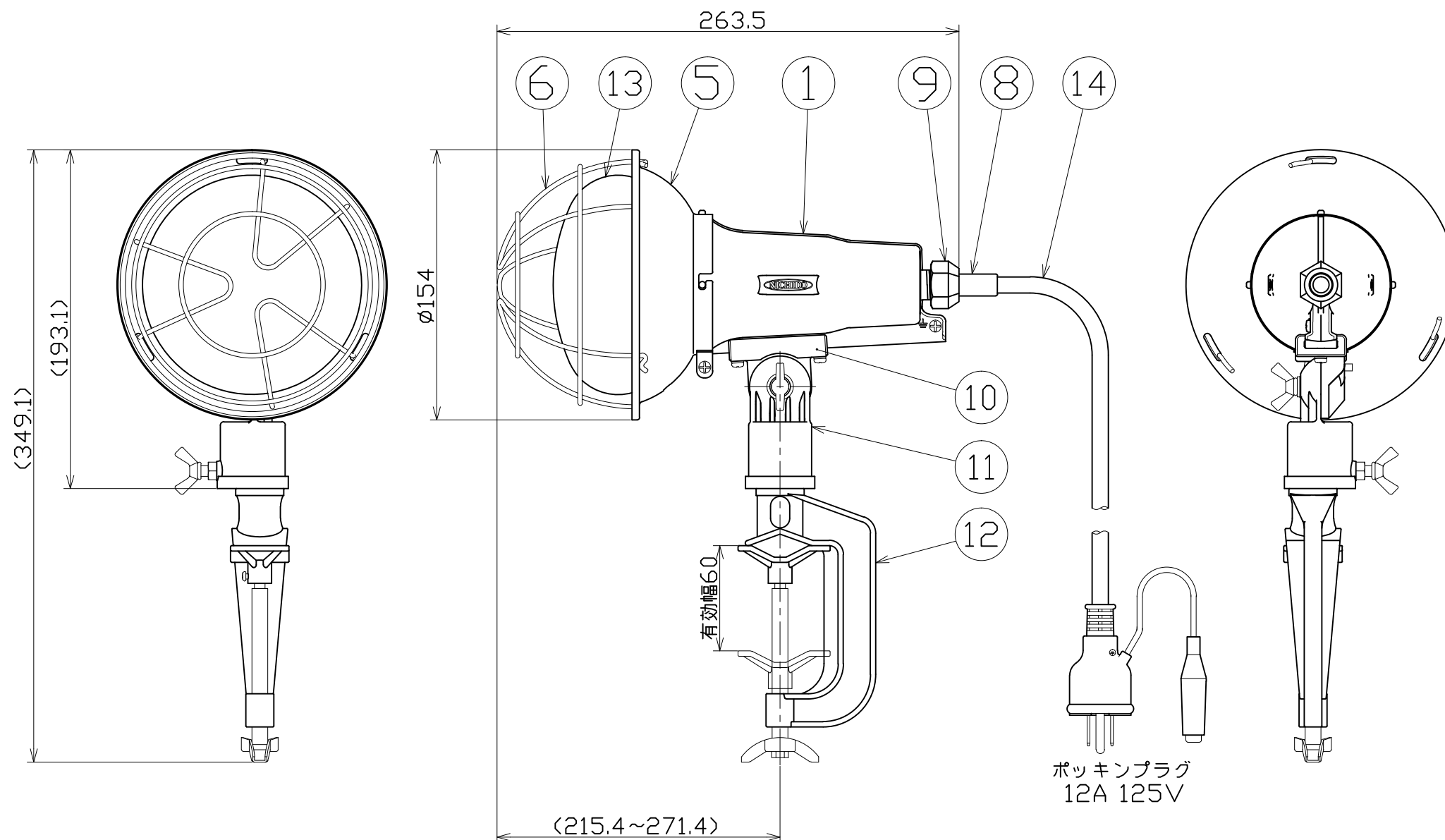


図面略歴			
記号	日付	変更・追記内容	担当
△			
△			



主仕様

型式	TD-E205
使用場所	屋外型
本体色	白
光源	レフ球
定格光束	2300Lm
定格電圧	AC100V
周波数	50/60Hz
定格電流	1.75A
定格消費電力	175W
電源電線	VCT 0.75sqx3c
電線長さ	5m
質量	1.5kg

注1) 安全にご使用いただくため、取扱説明書をご参照ください。
 注2) 仕様変更は予告なく行う場合があります。予めご了承ください。

14	電源電線	PVC	VCT0.75sqx3芯x5m	1	53312
13	ランプ	ガラス	レフ球100V/200W	1	8193
12	バース	ADC	白塗装 V-T60	1	56975
11	マルチホルダー	ADC	白塗装	1	56854
10	スライドヒンジ	ADC	白塗装	1	56855
9	線止めナット	ADC	白塗装	1	56856
8	プッシング	シリコン	電線用	1	56857
7	線止めゴムパッキン	シリコン	-	1	56858
6	ガード	鋼線	三価クロメート TD-G-S	1	56976
5	フード	鋼板	白塗装 TD-H-S	1	56977
4	防水パッキン	シリコン	-	1	-
3	ソケット押えバネ	鋼線	三価クロメート	1	-
2	ソケット	-	口金E26	1	-
1	ランプホルダー	ADC	白塗装	1	56978
No.	部品名	材質	備考	個数	コード

				コード		11212	
COMPONENTS	品名	200W投光器	APPD	CHCK	DESN	DEF	
	承認		承認	検図	設計	製図	
MODEL	型式	TD-E205					I
MATERIAL	材質	別記	REMARKS	備考	別記		
3AD	ANGLE	SCALE	1/3	作成日	2018.10.01		
第三	角法	尺度		NICHIDO IND.CO.LTD	出図コード	TD-E205	
				日動工業株式会社	ZK-A3X		