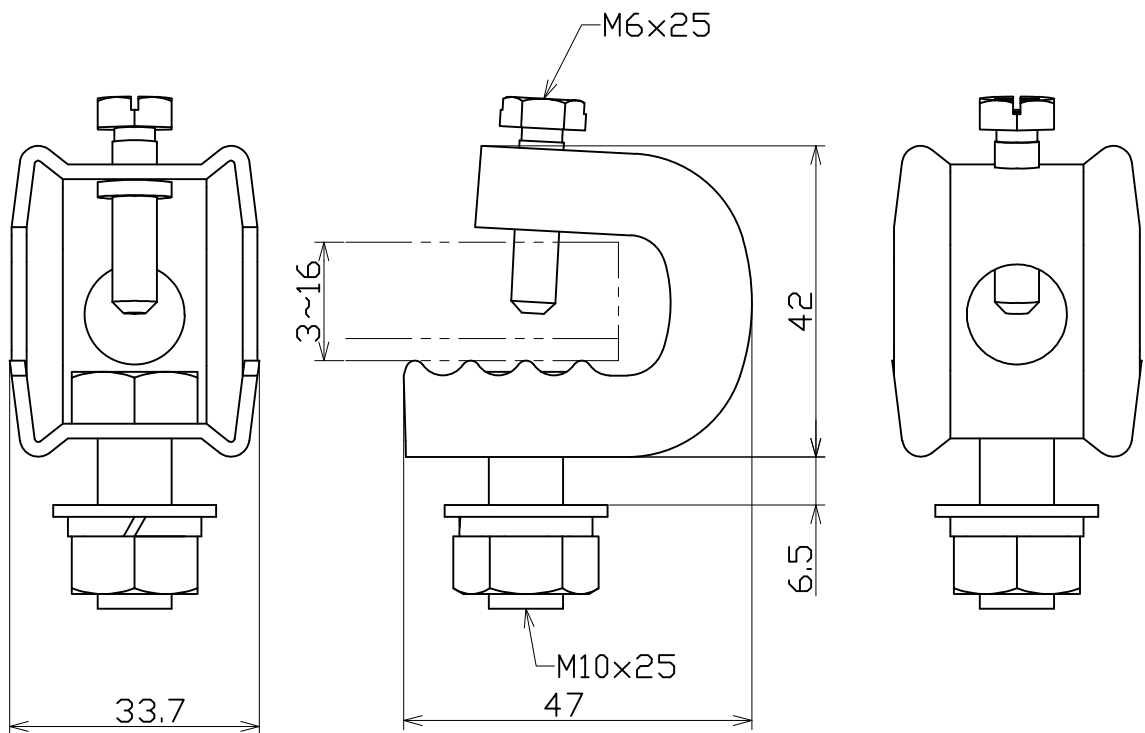


図 面 略 歴			
記号	日 付	変更・追記内容	担 当
△			
△			



一般形鋼管支持用金具 1型

				コード	8392		
COMPONENTS	品名 鉄骨クランプ(ボルト付)			APPD 承認	CHCK 検 図	DESN 設計	DEF 製 図
MODEL	型式 TK-03						I
MATERIAL	材質 スチール	REMARKS 備考	クロメート 質量:115g				
3AD	ANGLE 第三角法	SCALE 尺度	1/1	作成日	2014.12.17		
NICHIDO IND.CO.LTD 日動工業株式会社			出図コード ZK-A4Y	TK-03			