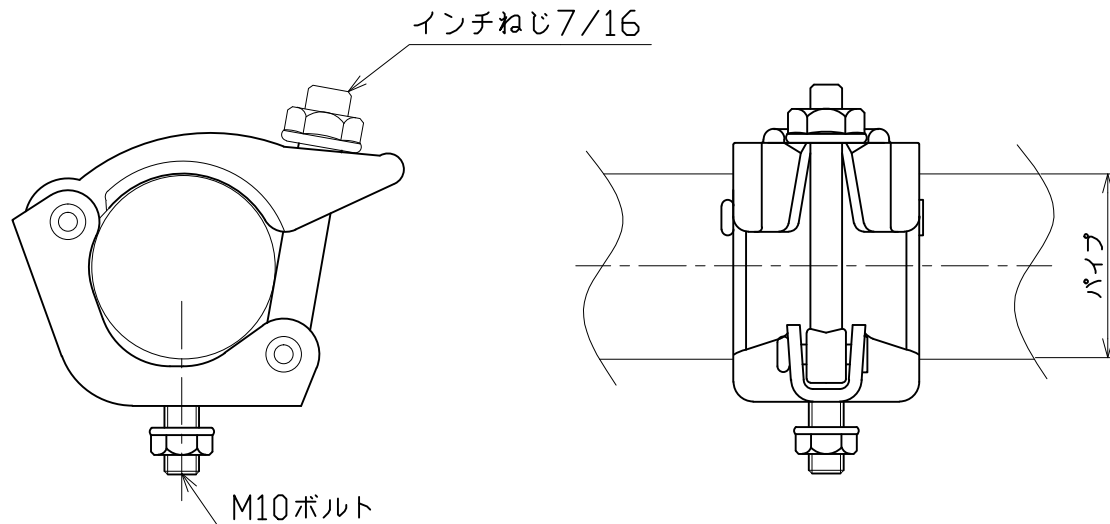




図面略歴			
記号	日付	変更・追記内容	担当
▲			
▲			



適応単管径： $\phi 42.7$ 、 $\phi 48.6$

耐荷重：350kg

		コード		8391	
COMPONENTS 品名	シングルクランプ	APPD 承認	CHCK 検図	DESN 設計	DEF 製図
MODEL 型式	TK-02				
MATERIAL 材質	SS400	REMARKS 備考	-		
3AD ANGLE 第三角法	SCALE 尺度	FREE	作成日	2010.9.24	
NICHIDO IND.CO.LTD 日動工業株式会社	出図コード ZK-A4X	TK-02			