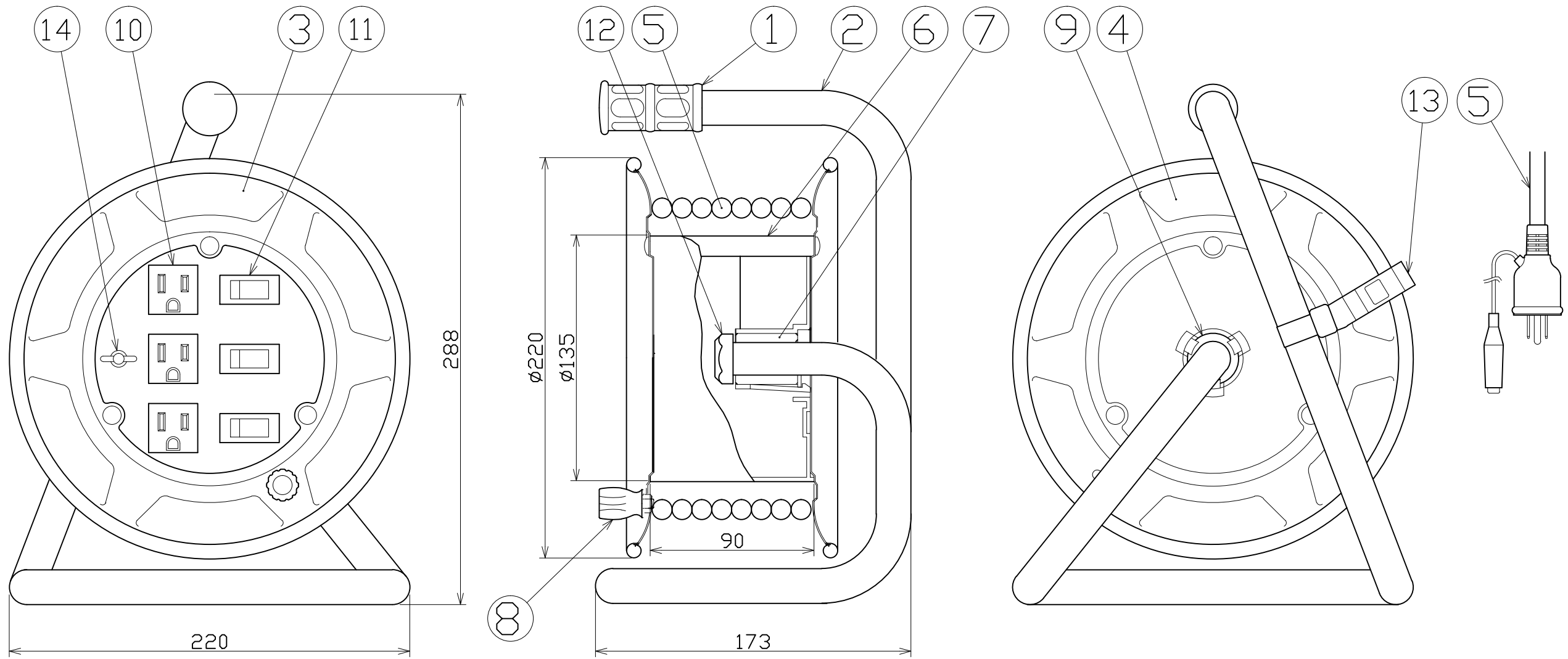


図 面 略 歴			
記号	日付	変更・追記内容	担当
△	'11.06.07	グリップ変更 No.3895	今村
△	'21.08.18	('2006.02フッティング形状変更 No.6198) 穴無しに変更	今村



電工ドラム(屋内型)	
単相100V仕様	
定格電圧	125V
定格電流	5A
限度電流	15A

注) 定格電流は電線を巻取った状態の最大電流で、  
限度電流は電線を全て引き出した状態の最大電流です。

		蝶ナット	Bs	M4	ニッケルメッキ	1	51623	蝶ナット M4(ニッケル真?)
		平ワッシャー	Bs	M4	ニッケルメッキ	2	51626	M4 平ワッシャー (ニッケル真?)
		ナット	Bs	M4	ニッケルメッキ	1	51625	ナット M4 (ニッケル真?)
14	アース端子	銅ビス	Bs	M4	ニッケルメッキ	1	51624	銅ビス M4x15 (ニッケル真チュウ)
13	ドラムストッパー	PA樹脂	-	-	DS-01	1	50588	ドラムストッパー 黄色
12	ブッシング	ZDC	-	ユニクロメート	CP-19	1	50040●	ブッシング M19mm
11	電源ランプ付きスイッチ	-	-	-	WJ0-2212L	3	52530	スイッチ(SW用)
10	ワンタッチコンセント	PPE樹脂、銅合金	2PE 15A 125V	-	EDK AC-G07	3	51427	黒コンセントSH,HL-13= EDK AC-G07FB18
9	平ワッシャ	SPCC	φ31x19.5x2t	-	クロメートメッキ	1	51686	平ワッシャーφ19.5x31x2 三価クロメート
8	ハンドルツマミ	SS400/ABS樹脂	軸φ8xM5	-	クロメートメッキ	1式	8075	ハンドルツマミセット(小)
7	スリーブ	ABS樹脂	φ28x34	-	-	-	-	-
6	巻胴	ABS樹脂	φ135x90	-	S-90	1式	52322	S-90 巻胴 スリーブ付(NS巻胴)
5	電線	PVC	VCTF2.0sqx3芯x10m	-	ポッキンプラグー体成形	1	52359	VCTF2x3x10M (黒)ポッキン付
4	側板(A板)	SPCC	φ220x0.7t	-	S-00	1	52311	NS-A板 パステルブルー
3	側板(B板)	SPCC	φ220x0.7t	-	S-02	1	52313	SW-E付 B板パステルブルー
2	フレーム	STKM	φ19.1x1.6t	-	E-90F	1	52260	E-90F フレーム
1	グリップ	HDPE	-	-	G-05	1	54567●	ドラム用丸グリップ
No	部品名	材質	仕様	備考	個数	コード	コード番号名称	

コード番号末尾に●の記載がある物は過去に変更があった部品

COMPONENTS 品名		スイッチリール	APPD 承認	CHCK 検図	DESN 設計	DEF 製図
MODEL 型式		SW-E13				
MATERIAL 材質			REMARKS 備考			
3D ANGLE 第三角法		SCALE 尺度	作成日	2001.04.24		
NICHIDO IND.CO.LTD 日動工業株式会社		出図コード	SW-E13			
		ZK-A3X				