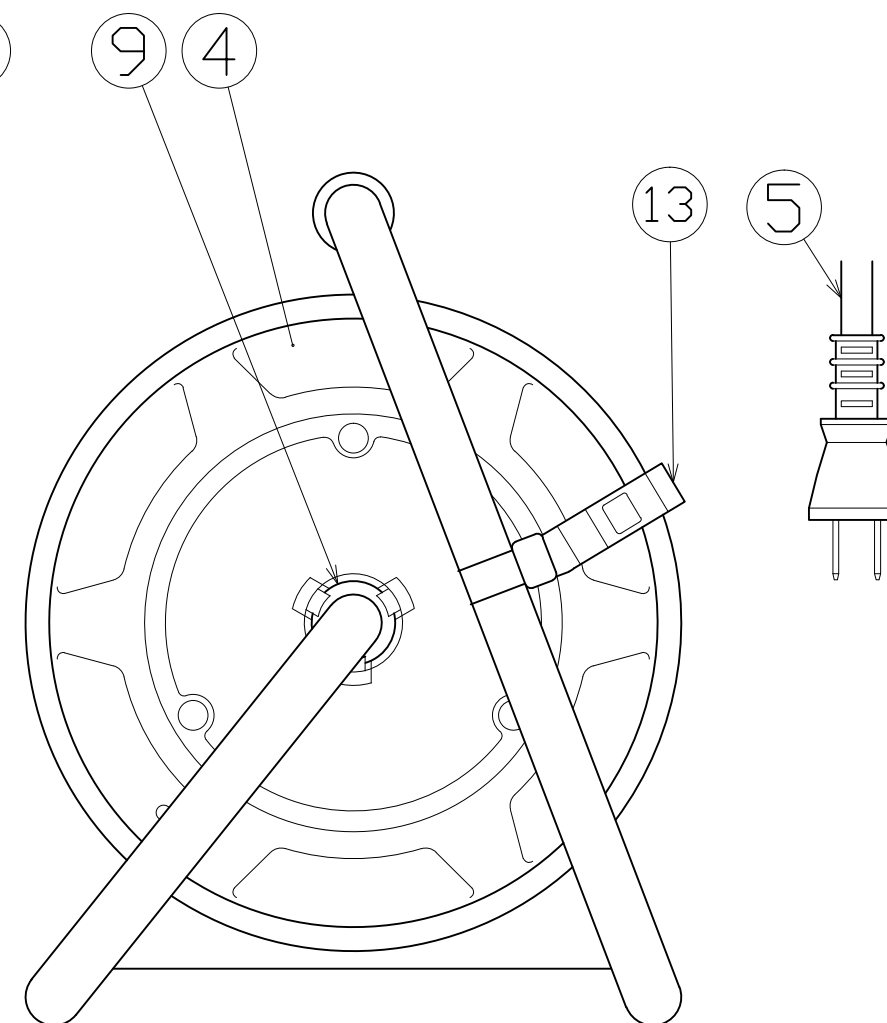
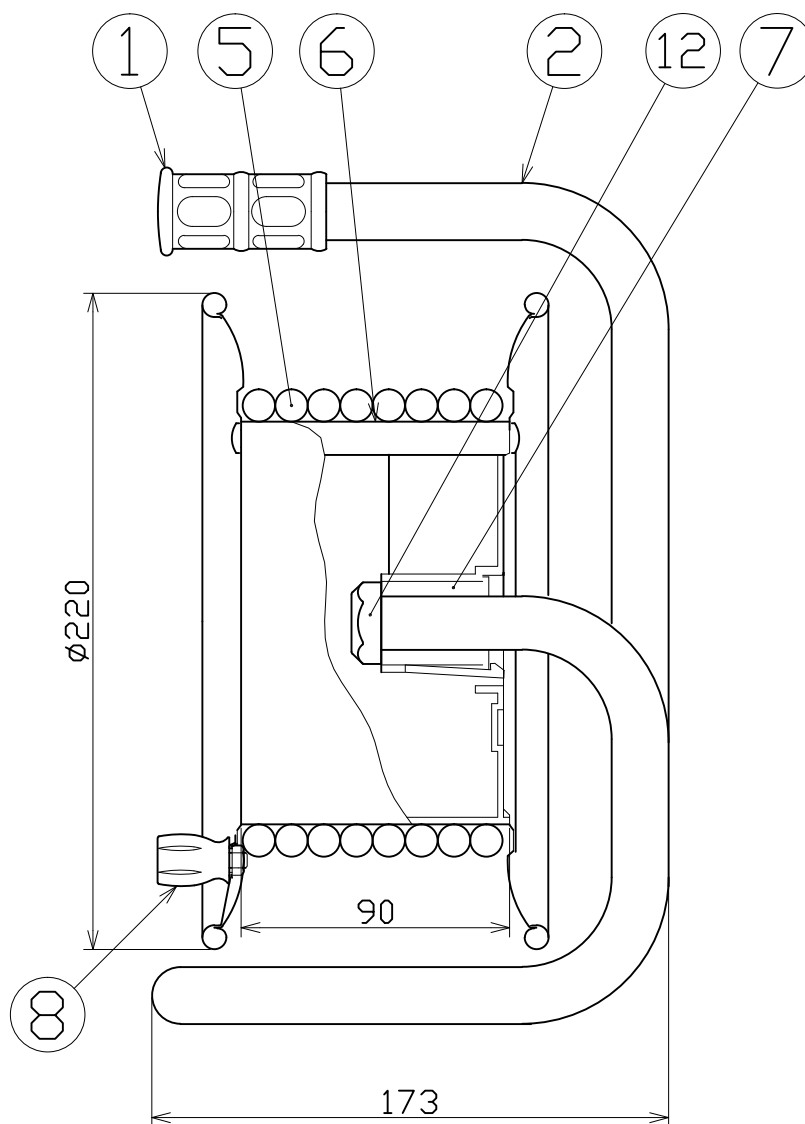
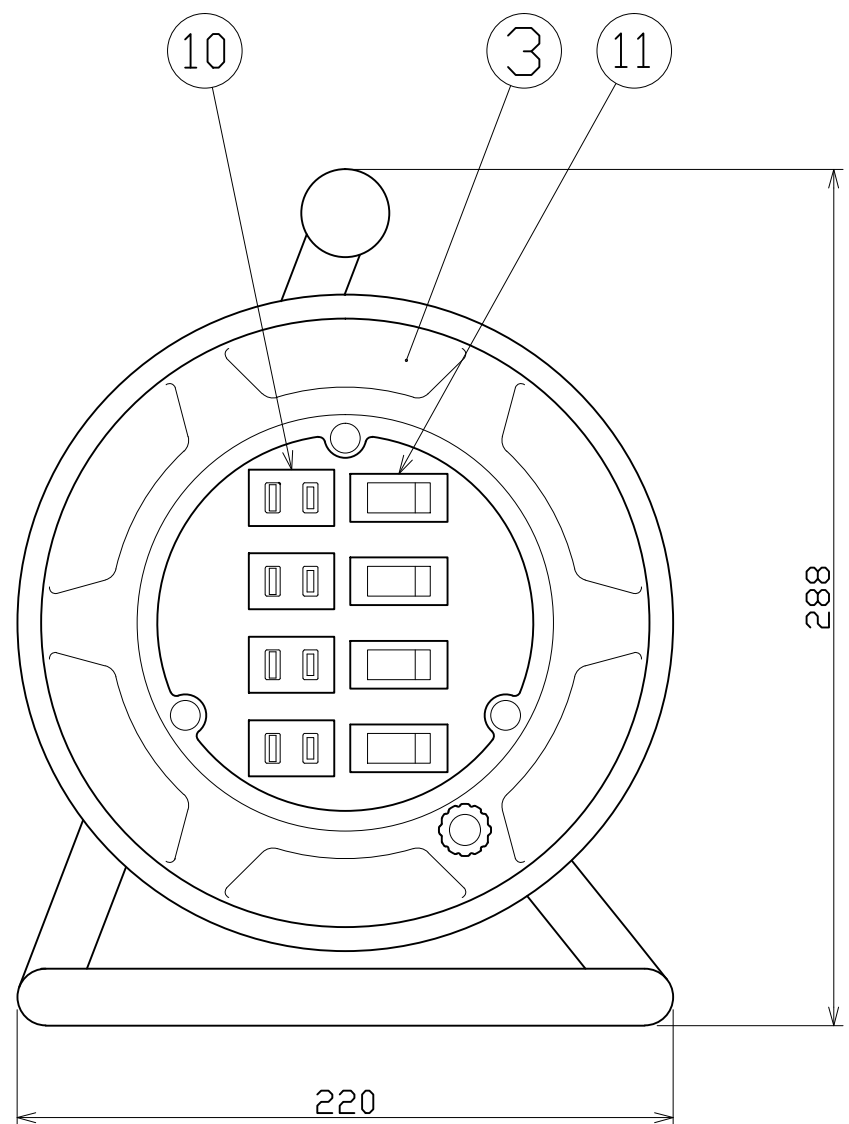


図 面 略 歴			
記号	日 付	変更・追記内容	担 当
△	'11.06.07	グリップ変更 No.3895	今村
△	'21.08.18	('20.06.02ブッシング形状変更 No.6198) 穴無に変更	今村



電工ドラム(屋内型)	
単相100V仕様	
定格電圧	125V
定格電流	5A
限度電流	15A

注) 定格電流は電線を巻取った状態の最大電流で、
限度電流は電線を全て引き出した状態の最大電流です。

13	ドラムストッパー	PA樹脂	-	DS-01	1	50588	ドラムストッパー 黄色
12	ブッシング	ZDC	ユニクロメート	CP-19	1	50040●	ブッシング M19mm
11	電源ランプ付きスイッチ	PPE樹脂、銅合金	15A 125V AC	WJ0-2212L	4	52530	スイッチ(SW用)
10	ワンタッチコンセント	PPE樹脂、銅合金	2P 15A 125V	EDK AC-T03相当品	4	52253	EDK AC-T03SB07黒(2Pコンセント)
9	平ワッシャ	SPCC	φ31x19.5x2t	クロメートメッキ処理	1	51686	平ワッシャφ19.5x31x2 三価クロメート
8	ハンドルツマミ	SS400/ABS樹脂	軸φ8xM5	クロメートメッキ処理	1式	8075	ハンドルツマミセット(小)
7	スリーブ	ABS樹脂	φ28x34	-			
6	巻胴	ABS樹脂	φ135x90	S-90	1式	52322	S-90 巻胴 スリーブ付(NS巻胴)
5	電線	PVC	VCTF2sqx2芯x10m	成形2Pプラグ付 電線色:紫	1	52302	VCTF2x2x10M P付 紫
4	側板(A板)	SPCC	φ220x0.7t塗装色:パステルブルー	S-01	1	52311	NS-A板 パステルブルー
3	側板(B板)	SPCC	φ220x0.7t塗装色:パステルブルー	S-05	1	52312	SW-104 B板 パステルブルー
2	フレーム	STKM	φ19.1x1.6t	S-90F	1	52260	E-90F フレーム
1	グリップ	HDPE	-	G-05	1	54567●	ドラム用丸グリップ
No.	部 品 名	材 質	仕 様	備 考	個数	コード	コード番号名称

コード 8645

COMPONENTS	品 名	APPD	CHCK	DESN	DEF
	スイッチリール	承認	検閲	設計	製図
MODEL	型 式				
	SW-104				
MATERIAL	材 質	別 掲	REMARKS		
			備考		
3D	ANGLE	SCALE	尺 度	作成日	
	第三角法	FREE		2001.4.16	
NICHIDO IND.CO.LTD		出図コード			
日動工業株式会社		ZK-A3X		SW-104	

コード番号末尾に●の記載がある物は過去に変更があった部品