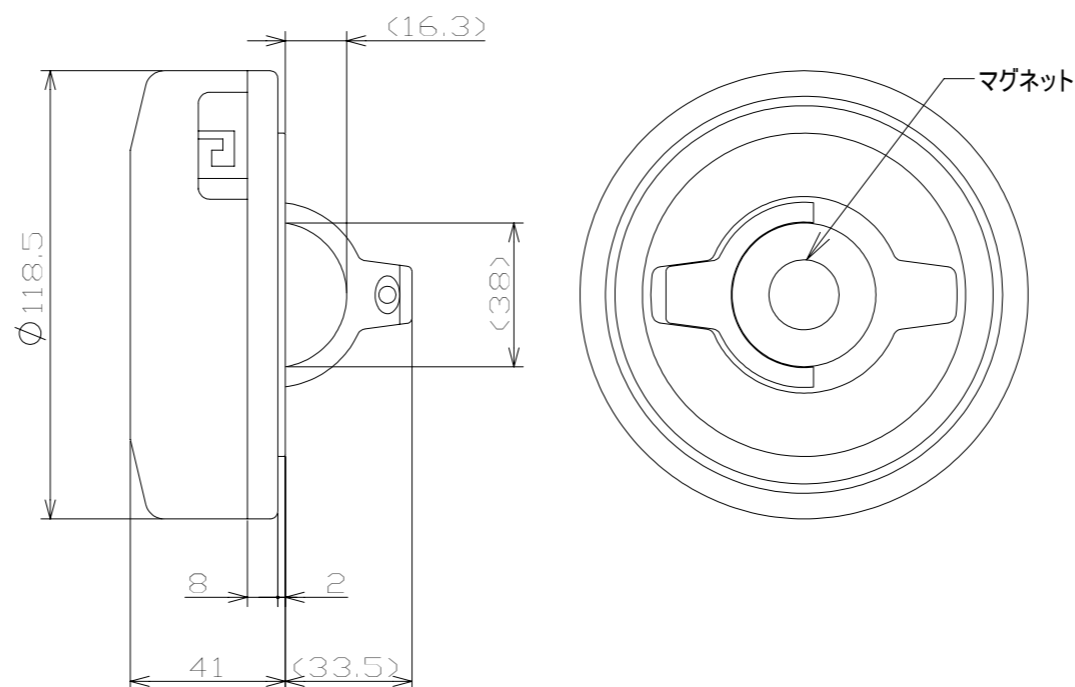
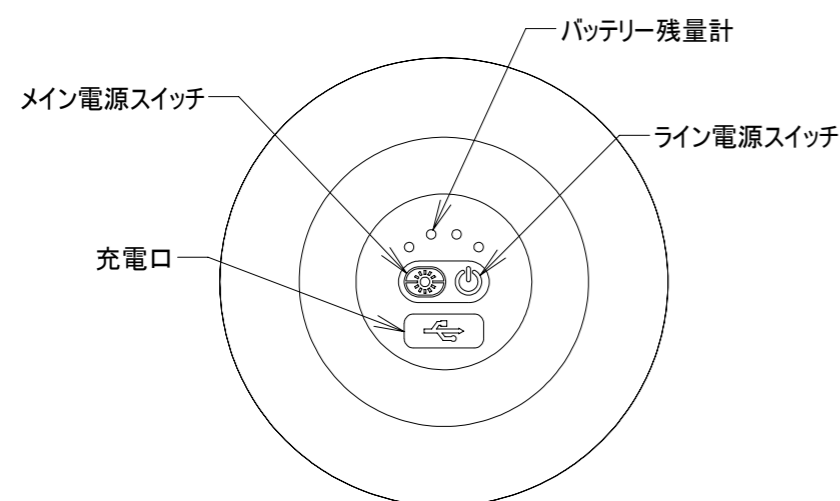
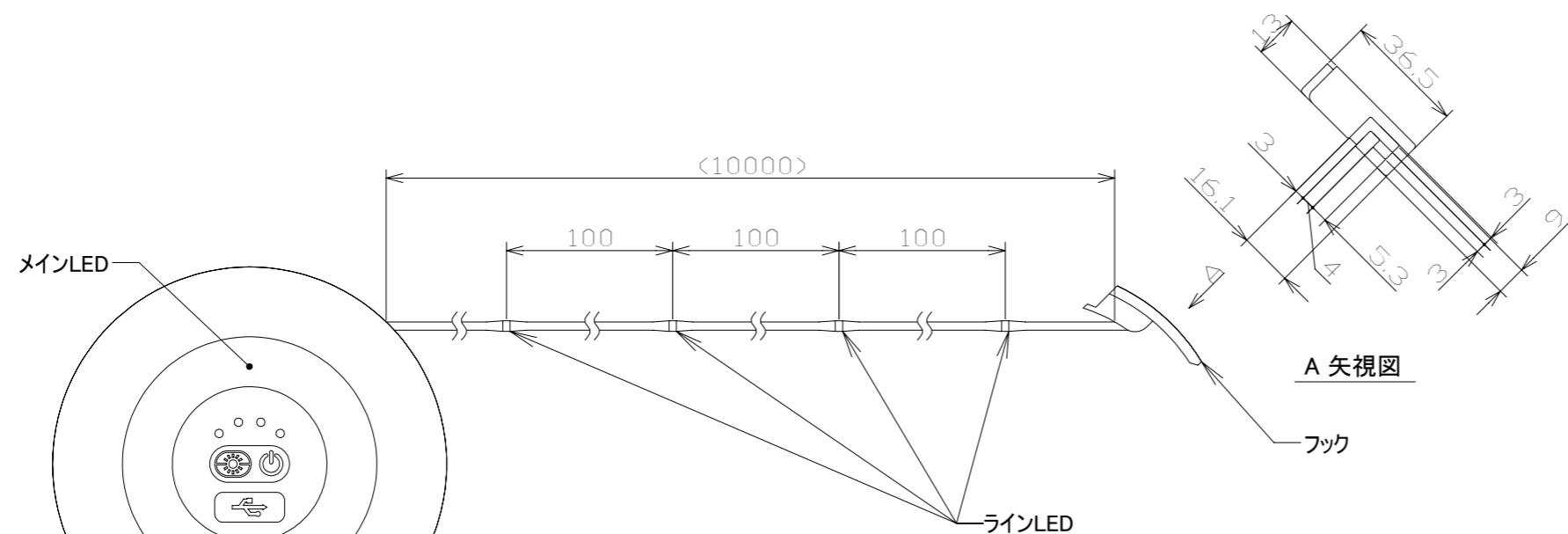


図面略歴			
記号	日付	変更・追記内容	担当
△			
△			

主仕様

型式	SRL-MK-CH		
タイプ	屋内用		
光源	LED		
光源色 [色温度]	メイン 昼光色[6500K] ライン 電球色[2800K]		
平均演色評価数	Ra82		
照射角度	100° [1/2ビーム角] 140° [1/10ビーム角]		
点灯パターン	メイン LOW→HIGH→OFF ライン 点灯→点滅→フェード点灯→OFF 同時点灯 不可		
定格光束	メインLOW	メインHIGH	ライン点灯
	160Lm	260Lm	135Lm
照度	1m	63Lx	100Lx
	2m	15Lx	26Lx
	3m	7Lx	12Lx
	4m	4Lx	7Lx
	5m	3Lx	5Lx
連続点灯時間	4時間	3.5時間	-
実用点灯時間	-	-	4.5時間
充電時間	4.5時間(DC5V 2A/1A)		
電池種	リチウムイオン(LiFe以外) DC3.7V 1800mAh		
球寿命	30000時間		
電池寿命	150回(充放電回数)		
ライン引張強度	9N		
使用環境温度	充電時5~35°C 放電時0~40°C		
本体質量	244g		

- 注1) 当器具のLED素子交換はできません。
- 注2) LEDの光源色、明るさにはバラツキがあります。
- 注3) 照度は当社実測値の為、使用環境下により異なります。
- 注4) 連続点灯時間は満充電時から1m照度が10Lx切るまでの時間です。
実用点灯時間は満充電時から完全消灯までの時間です。
環境温度により、点灯時間が変化します。
- 注5) 球寿命は光束が70%に低下するまでの時間です。
表示は設計値であり、製品の寿命を保証するものではありません。
- 注6) 充電中の点灯は電子部品に負荷がかかりますので、お控えください。
- 注7) 安全にご使用いただくため、取扱説明書をご参照ください。
- 注8) 仕様変更は予告なく行う場合があります。予めご了承ください。



付属	USBケーブル	-	TypeA-TypeC	1
1	まきまきキャンプライト	-	-	1
No.	部品名	材質	備考	個数

COMPONENTS		コード		10907	
品名	まきまきキャンプライト	APPD 承認	CHCK 検図	DESN 設計	DEF 製図
MODEL 型式	SRL-MK-CH				W
MATERIAL 材質	別記	REMARKS 備考	別記		
3AD ANGLE 第三角法	SCALE 尺度	1/2	作成日	2024.10.02	
NICHIDO IND.CO.LTD		出図コード	SRL-MK-CH		
日動工業株式会社		ZK-A3X			