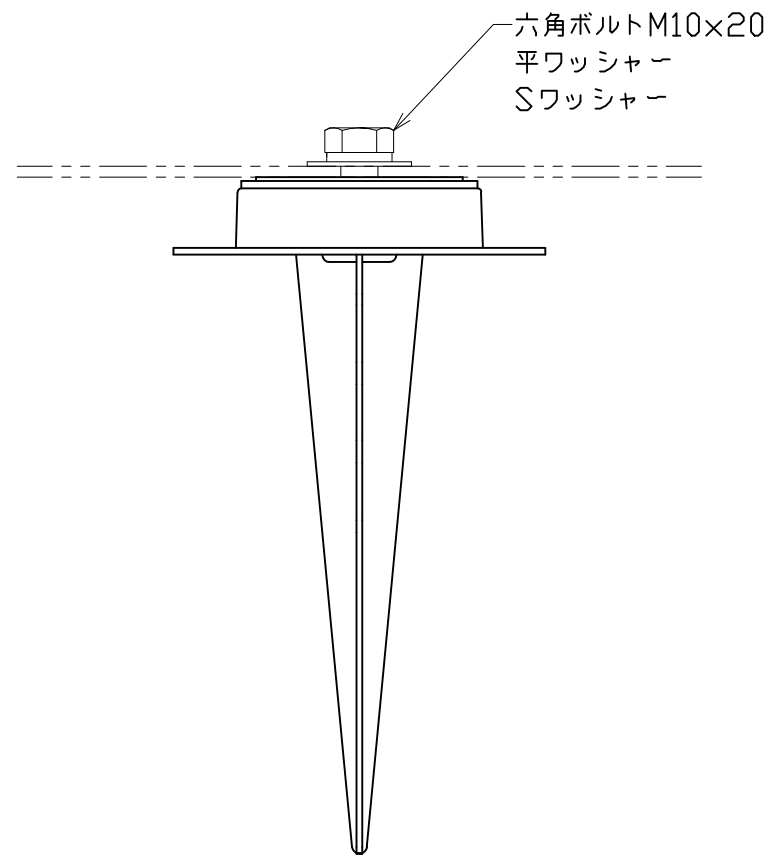
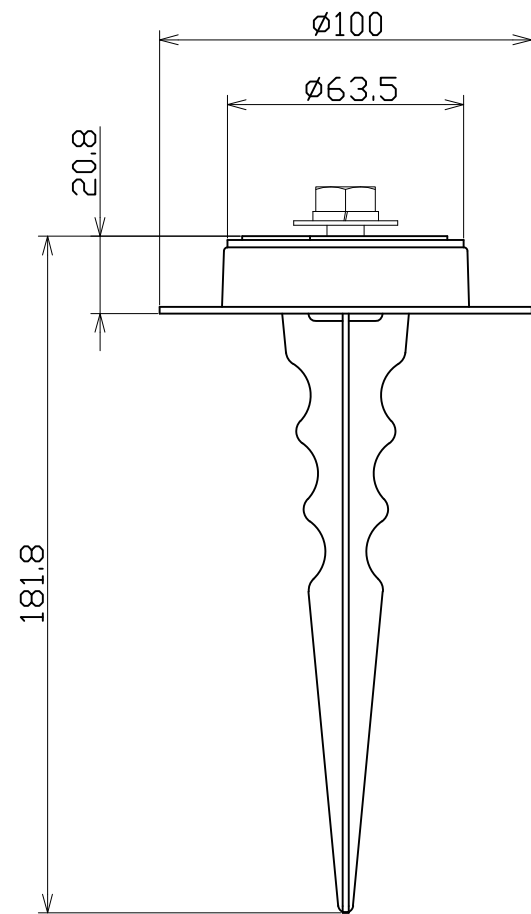
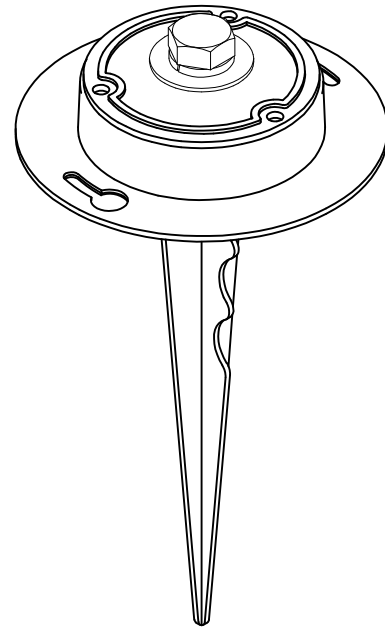
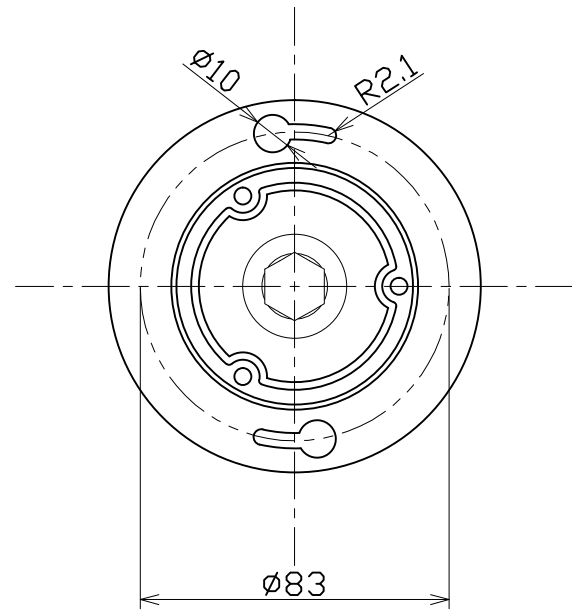


図面略歴			
記号	日付	変更・追記内容	担当
△			
△			



対応機種
ATL-E14-
ATL-E50-
LEN-F10D-
LEN-20D-
LEN-30D-
LEN-50D-
LJS-F10D-
LJS-20D-
LJS-30D-
LJS-50D-

コード 8171

COMPONENTS	品名	スパイク	APPD	CHCK	DESN	DEF
MODEL	型式	SPK-01	承認	検図	設計	製図
MATERIAL	材質	ADC	REMARKS	備考	塗装(黒)	I
3AD	ANGLE	SCALE	1/2	作成日	2013.10.09	
NICHIDO IND.CO.LTD	第三角法	尺度		出図コード	SPK-01	
日動工業株式会社				ZK-A3X		