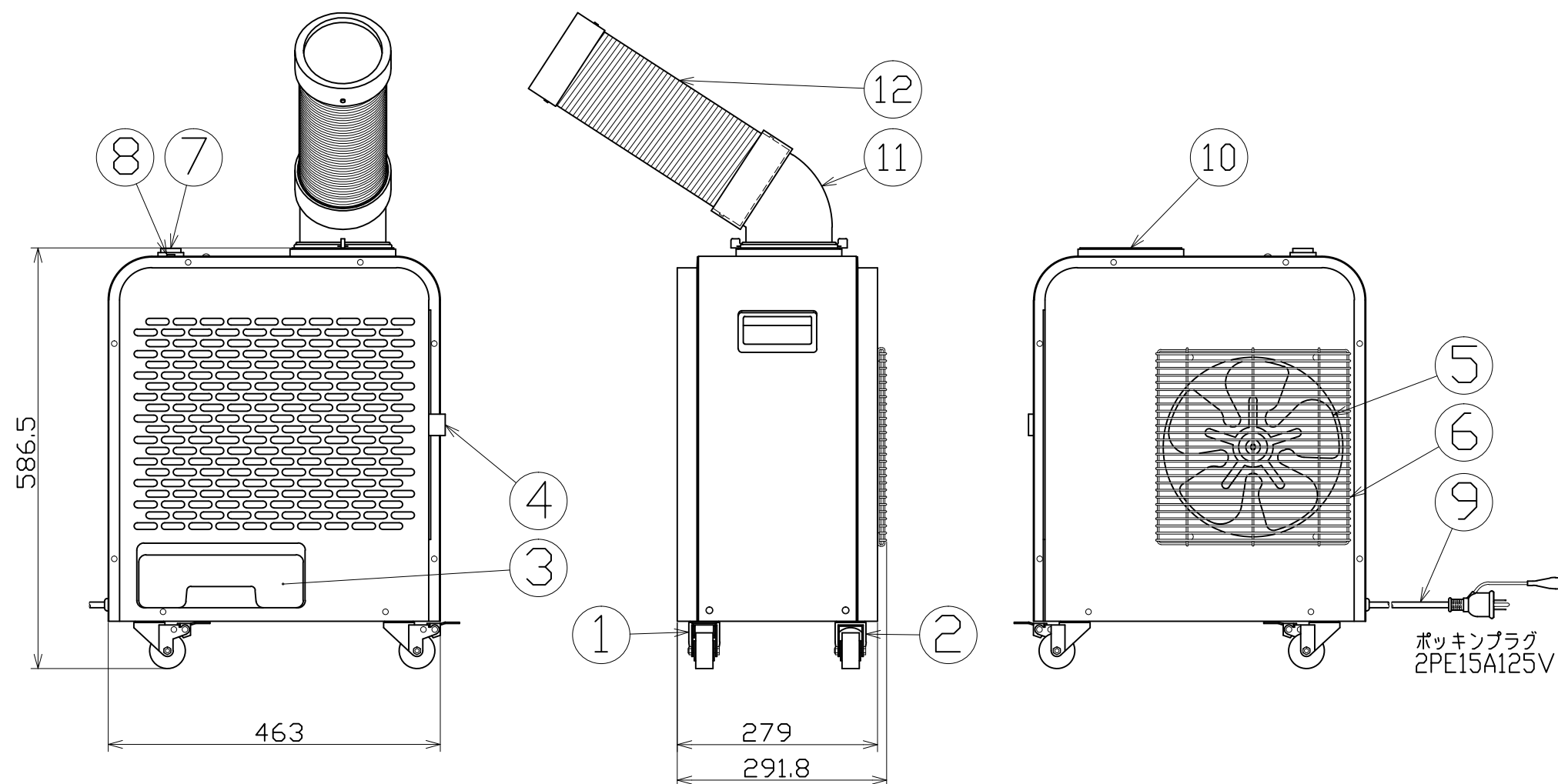


図 面 略 歴			
記号	日 付	変更・追記内容	担 当
△			
△			

主 仕 様

型 式	SPC-18AC		
使用 場所	屋内型		
定格 電圧	AC100V		
定格周波数	50Hz	60Hz	
風量 (m ³ /min)	3.67	3.83	
定格電流 (A)	7.3A	8.2A	
消費電力 (kW)	0.7kW	0.8kW	
冷房能力 (kW)	1.6kW	1.8kW	
始動電流 (A)	62A	59A	
圧縮機消費電力 (kW)	0.65kW		
冷媒封入量	R410A (GWP値:2090 ODP値:0) 360g		
ドレンタンク	3リットル		
	満水ランプ付		
騒 音	63dB		
使用環境温度	20~40℃		
本体 質量	27kg		

注1) 安全にご使用いただくため、取扱説明書をご参照ください。
 注2) 仕様変更は予告なく行う場合があります。予めご了承ください。



12	冷風ダクト	-	φ126x351.5	1
11	冷風ダクト用エルボ	ABS	-	1
10	冷風ダクト取付枠	ABS	-	1
9	プラグ付き電線	PVC	VCTF1.25sqx3芯x3m	1
8	満水ランプ	-	-	1
7	スイッチ	-	ロツカースイッチ	1
6	ファンガード	スチール	-	1
5	排熱ファン	アルミ	250mm	1
4	フィルター	-	-	1
3	ドレンタンク	PP	3リットル	1
2	自在キャスター	スチール	φ50	2
1	自在キャスター	スチール	φ50 ストッパー付	2
No.	部品名	材質	備考	個数

				コード	29746
COMPONENTS	品名	SPOTT COOLER	APPD 承認	CHCK 検図	DESIGN 設計
MODEL	型式	SPC-18AC			DEF 製図
MATERIAL	材質	SPCC	REMARKS 備考	青塗装	I
3AD ANGLE	SCALE	1/8	作成日	2020.03.30	
NICHIDO IND.CO.LTD			出図コード	SPC-18AC	
日動工業株式会社			ZK-A3X		