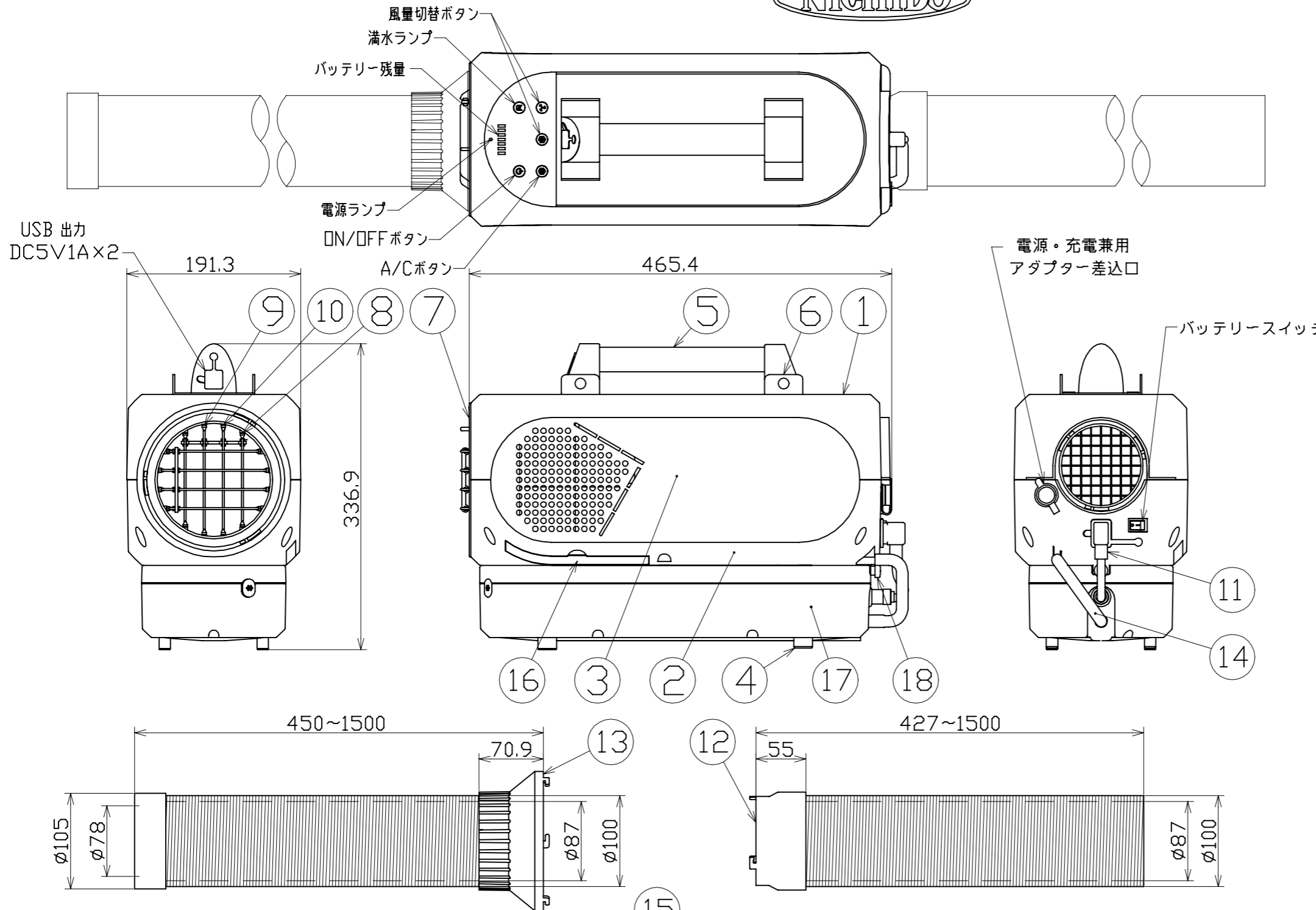




図 面 略 歴			
記号	日付	変更・追記内容	担当
△			
△			

主 仕 様

型 式	SPC-032BAC							
使用 場所	屋内型							
定格 電圧	AC100V DC24V~DC48V							
入力電圧範囲	AC100~240V DC24V~DC50V							
定格周波数	50Hz				60Hz			
	送風	冷風	送風	冷風	送風	冷風	送風	冷風
強	弱	強	弱	強	弱	強	弱	強
定格電流 [A]	0.13	0.09	1.38	1.32	0.18	0.15	1.37	1.32
消費電力 [W]	9	6	125	119	16	11.3	128	123
力 率	0.69	0.70	0.91	0.90	0.86	0.85	0.93	0.93
最大 風速	6.8m/s				7.7m/s			
外部 電源	DC24~48V使用可能							
冷房 能力	0.32kW							
冷媒 封入量	R134A 65g							
ドレンタンク	0.7リットル 満水検知後、自動で送風に切り替わります。							
バッテリー	リン酸鉄リチウムイオンバッテリー DC22.4V 16Ah							
運 転 時 間	冷風 (強)4~4.5時間 (弱)4.5~5時間 送風 (強)30時間 (弱)36時間							
充 電 時 間	約4.5~5時間(専用充電器)							
充放電寿命	約1600回							
電源・充電兼用 ACアダプター	入力 電圧	AC100~240V(50/60Hz)						
	出力側定格電圧	25.5V						
	出力側電流	8A						
使用環境温度	15~40℃							
使用環境湿度	0~80%							
本 体 質 量	6.0kg							
バッテリー質量	3.5kg							



13	冷風ダクト	ABS	蛇腹式 SPC-D15C-032	730g	1	57459
12	排熱ダクト	ABS	蛇腹式 SPC-D15H-032	650g	1	57552
11	バッテリーユニットコード	PVC	SJT-R 16AWG	3芯	1	-
10	レバー付ルーバー	ABS	手動		1	-
9	ルーバーB	ABS	手動		3	-
8	ルーバーA	ABS	手動		4	-
7	送風口トリム	-	黒		1	-
6	ベルト取付ステー	SPCC	焼付塗装黒		2	-
5	取っ手一式	アルミ	黒アルマイト		1	-
4	脚ゴム	合成ゴム	-		4	-
3	横ケース	ABS	黒		2	-
2	下ケース	ABS	白		1	-
1	上ケース	ABS	白		1	-
No.	部品名	材質	備考		個数	コード

OP	排熱ダクト 3m	ABS	蛇腹式 SPC-D30H-032	1	57551
付属	ショルダーベルト	-	SPC-SB 150g	1	57517
付属	バッテリーケーブル	PVC	SJT-R 16AWG 2芯 100g	1	-
付属	電源・充電兼用ACアダプター	-	SPC-AD-032 780g	1	57458
18	バッテリーユニット固定ネジ	-	M4	1	-
4	脚ゴム	合成ゴム	-	4	-
17	バッテリーユニット	-	SPC-B16	1	29753
16	吸気フィルター	-	-	2	-
15	ドレンホース	PVC	透明 300g	1	-
14	ドレンバイパス	シリコン	-	1	-

注1) 運転時間はバッテリー使用時の値です。
使用環境やバッテリーの劣化具合により変化します。
注2) バッテリー残量ランプはバッテリーユニット使用時のみ点灯します。
外部電源使用時は電源ランプのみ点灯します。
注3) 安全にご使用いただくため、取扱説明書をご参照ください。
注4) 仕様変更は予告なく行う場合があります。予めご了承ください。

COMPONENTS		【エコやん】スポットクーラー (バッテリーSET)		APPD	CHCK	DESN	DEF
品名		承認	検図	設計	製図	コード 29756	
MODEL	SPC-032BAC						W
MATERIAL	別記	REMARKS	備考	別記			
3AD	ANGLE	SCALE	1/5	作成日	2021.05.26		
NICHIDO	IND.CO.LTD	出図コード	SPC-032BAC				
日動工業株式会社	ZK-A3X						