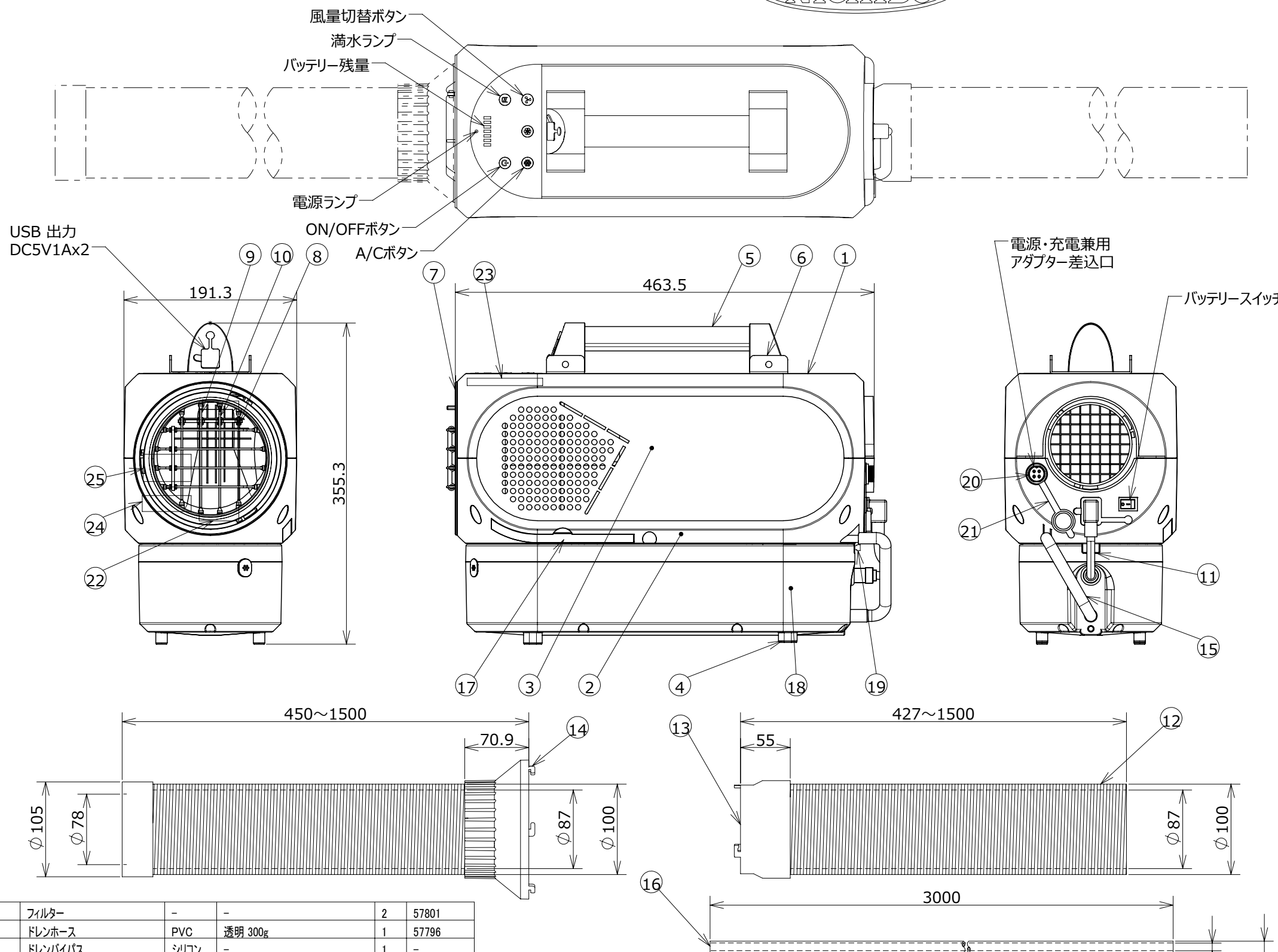




図面略歴			
記号	日付	変更・追記内容	担当
①			
②			

主仕様

型式	SPCN-032BAC2							
使用場所	屋内型							
定格電圧	AC100V DC24V~DC48V							
入力電圧範囲	AC100~240V DC24V~DC50V							
定格周波数	50Hz				60Hz			
	送風		冷風		送風		冷風	
	強	弱	強	弱	強	弱	強	弱
定格電流 [A]	0.27	0.20	1.42	1.26	0.28	0.19	1.53	1.48
消費電力 [W]	22.9	14.7	129.6	114.2	24.0	14.2	142.4	136.8
力率	0.85	0.74	0.91	0.91	0.86	0.75	0.93	0.92
最大風速	12.1m/s				12.2m/s			
外部電源	DC24~48V使用可能							
冷房能力	0.32kW							
冷媒封入量	R134A 65g							
ドレンタンク	0.7リットル 満水検知後、自動で送風に切り替わります。							
バッテリー	リン酸鉄リチウムイオンバッテリー DC22.4V 20Ah							
運転時間	冷風(強)4時間(弱)4.5時間 送風(強)-(弱)-							
充電時間	約4.5時間(エコやん経由)約3時間(バッテリー直)							
充放電寿命	約1600回							
電源・充電兼用ACアダプター	入力電圧	AC100~240(50/60Hz)						
	出力側定格電圧	25.5V						
	出力側電流	8A						
使用環境温度	15~40°C							
使用環境湿度	0~80%							
本体質量	6.0kg							
バッテリー質量	3.9kg							



No.	部品名	材質	備考	個数	コード
17	フィルター	-	-	2	57801
16	ドレンホース	PVC	透明 300g	1	57796
15	ドレンパイプ	シリコン	-	1	-
14	冷風ダクト	ABS	蛇腹式 SPC-D15C-032 730g	1	57459
13	排熱ダクト部ジョイント	ABS	-	1	57802
12	排熱ダクト	ABS	蛇腹式 SPC-D15H-032 650g	1	57552
11	バッテリーユニットコード	PVC	SJT-R 16AWG 3芯	1	57798
10	レバー付ルーバー	ABS	手動	1	58317
9	ルーバーB	ABS	手動	3	58316
8	ルーバーA	ABS	手動	4	58315
7	冷風吹出口	-	黒	1	57908
6	ベルト取付ステー	SPCC	焼付塗装黒	2	58314
5	取っ手 一式	アルミ	黒アルマイト	1	58313
4	脚ゴム	合成ゴム	-	4	57808
3	横ケース	スチール	黒	2	57909
2	下ケース	ABS	白	1	58312
1	上ケース	ABS	白	1	58311

OP	排気口アタッチメント	PP	SPC-ATM	1	57570
OP	排熱ダクト 3m	ABS	蛇腹式 SPC-D30H-032	1	57551
付属	ショルダーベルト	-	SPC-SB 150g	1	57517
付属	バッテリーケーブル	PVC	SJT-R 16AWG 2芯 100g	1	57797
付属	電源・充電兼用ACアダプター	-	SPC-AD-032 780g	1	57458
25	ロードPCB	-	-	1	57806
24	パワーボード基板	-	-	1	57805
23	コントロールパネル基板	-	-	1	57804
22	冷却ファン	-	-	1	-
21	コネクタキャップ	-	-	1	57800
20	コネクタ差込口	-	-	1	57799
19	固定ネジ	-	M4	1	57807
4	脚ゴム	合成ゴム	-	4	57808
18	バッテリーユニット	-	SPC-B16	1	29753

注1) 運転時間はバッテリー使用時の値です。
使用環境やバッテリーの劣化具合により変化します。
注2) バッテリー残量ランプはバッテリーユニット使用時のみ点灯します。
外部電源使用時は電源ランプのみ点灯します。
注3) 安全にご使用いただくため、取扱説明書をご参照ください。
注4) 仕様変更は予告なく行う場合があります。予めご了承ください。

コード 29790

COMPONENTS	【エコやん】スポットクーラー (バッテリーSET)				APPD	CHCK	DESN	DEF
品名					承認	検図	設計	製図
MODEL	SPCN-032BAC2							W
型式								
MATERIAL	別記	REMARKS	別記					
材質	備考	SCALE						
3AD	ANGLE	SCALE	1/5		作成日	2024.08.19		
第三角法	尺				出図コード	SPCN-032BAC2		
NICHIDO IND.CO.LTD					出図コード	ZK-A3X		
日動工業株式会社								