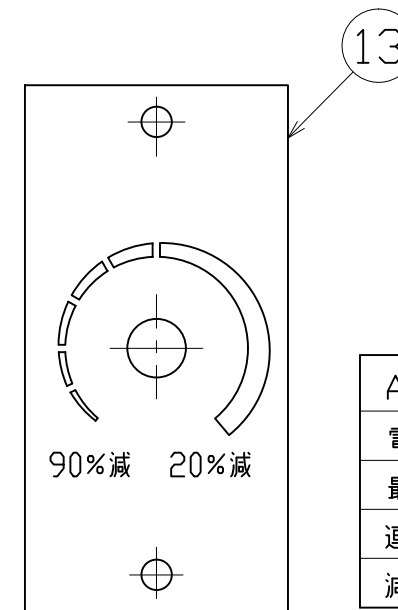
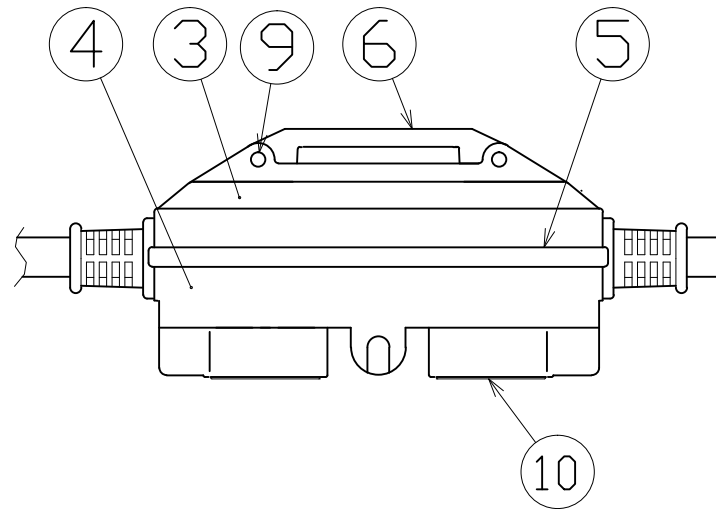
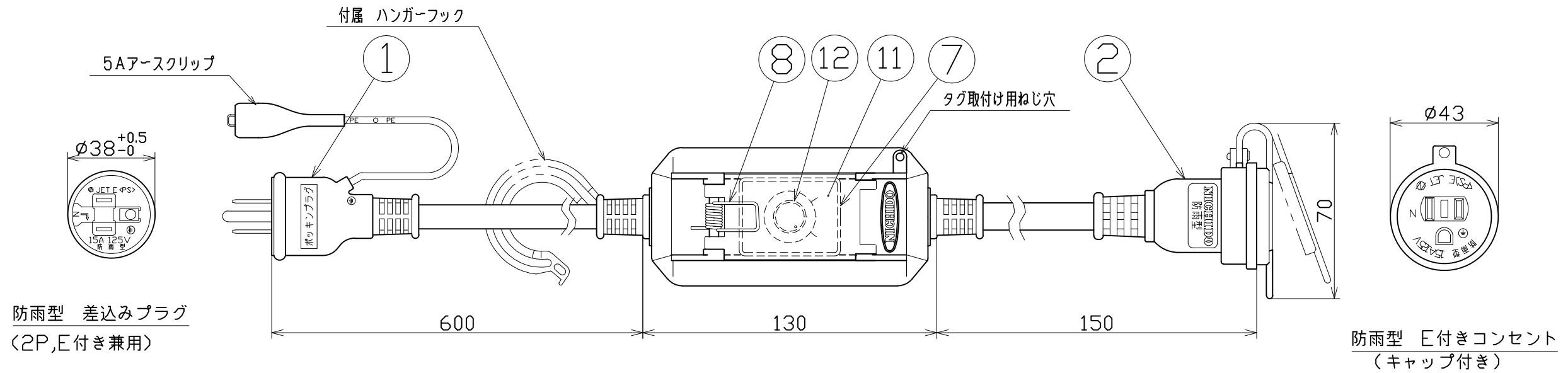




図 面 略 歴			
記号	日付	変更・追記内容	担当
Ⓐ	'15.01.19	電源ランプ廃止(自然切換) No.4944	今村
Ⓑ	'18.04.02	ELBパッキン硬度、断面形状変更(変更前互換有)	今村
Ⓒ	'18.12.25	バネ線径φ1.2へ変更 No.5945	今村
Ⓓ	'20.10.19	ツマミ変更 No.6269	今村



主 仕 様 (屋外型)

AC100V ブラシ付き電動工具専用	
電圧・周波数	100V 50/60HZ
最大負荷電流	15A(1500W)
連続使用時間	30分以内
減速調節範囲	-20~-90%

NO	部品名	材質	備考	個数	コード	コード番号名称
付属	連結ダンベル	PA樹脂	BH-D	1	29621	緑色 BH-D 連結ダンベル
付属	丸フック	PA樹脂	BH-SH	1	29627	オレンジ BH-SH 丸フック
13	コントローラーパネル	SPC	塗装(黒色)パット印刷	1	54019	スピコンBOX用 パネルプレート 黒色
12	ボリュームツマミ	-	-	1	55899●	ボリュームツマミ K-8075-6.1(ディスクバルーン用)
11	コントローラー基板	-	(内蔵) 30H	1式	54141	スピコンBOX用基板(SH-E2090-3用)
10	丸マグネット	-	φ30 2.6皿タッピングねじ	2	54017	マグネット(FHW,スピコンBOX,G-EK031W兼用)
9	平行ピン	SUS	φ4ピン	1	51684	平行ピン SUSφ4×40
8	バネ	SUS	バネ線径φ1.2	1	56921●	PBWキャップばね(PBW-EB-05)
7	ELBパッキン	シリコン	-	1	53096●	ELB防雨延長ブレーカー用防水パッキン(透明カバー用)
6	ELB蓋	ABS樹脂	成形品(透明)	1	53095	ELB防雨延長ブレーカー用透明カバー
5	パッキン	合成ゴム	成形品	1	54006	G-EK031W用ケースパッキン(スピコンBOX兼用)
4	下カバー	ABS樹脂	成形品(緑)	1	54005	G-EK031W用ケース(下)(スピコンBOX兼)
3	上カバー	ABS樹脂	成形品(緑)	1	54004	G-EK031W用ケース(上)(スピコンBOX兼用)
2	コネクター付き電線	PVC樹脂	SVCT2.0sq×3芯 ジャバラ付き	1	54016	SVCT2×3×220L防雨ボデー(G-EK031W,スピコンBOX用)
1	プラグ付き電線	PVC樹脂	SVCT2.0sq×3芯 ジャバラ付き	1	54021	SVCT 2×3×670L ポッキン付(スピコンBOX用)

コード番号末尾に●の記載がある物は過去に変更があった部品

COMPONENTS 品名		スピコンBOX		コード	5441
MODEL 型式	SPB-E011W		APPD 承認	CHCK 検図	DESN 設計
MATERIAL 材質	別掲	REMARKS 備考			
3D ANGLE 第三角法		SCALE 尺 度	FREE	作成日	2009.9.17
NICHIDO IND.CO.LTD 日動工業株式会社		出図コード	ZK-A3X	SPB-E011W	