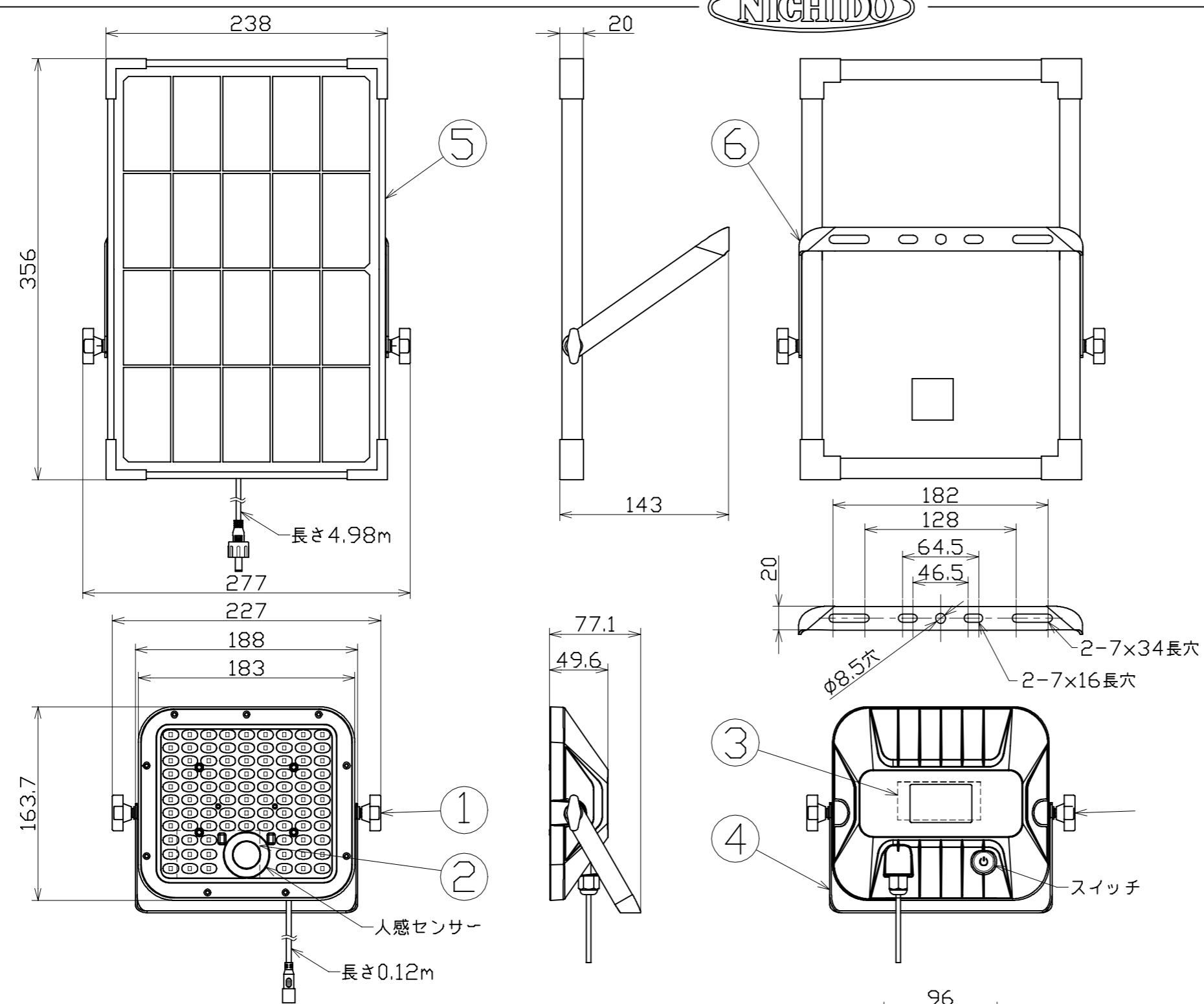


図 面 略 歴			
記号	日付	変更・追記内容	担当
△			
△			

主 仕 様

型 式	SOL-30S5-N2				
使用 場所	屋外型				
光 源	LED				
定格 光束	4800Lm				
光源色 [色温度]	昼光色 [6000K]				
平均演色評価数	Ra80				
照 射 角	120°				
点 灯 パター ン	1	センサーモードのみ出力100%、5%で点灯			
	2	常時モード最大60%最小5%で点灯 リモコン操作で切り替え			
		センサー感知100%点灯(60秒)→5%で点灯			
		センサー感知するたび点灯60秒延長 バッテリー残量30%以下でセンサーモードに切り替わる			
照 度		出力100%点灯	出力60%点灯	出力15%点灯	出力5%点灯
	1m	1900Lx	1200Lx	350Lx	110Lx
	2m	490Lx	310Lx	90Lx	30Lx
	3m	220Lx	140Lx	40Lx	13Lx
	4m	130Lx	80Lx	25Lx	8Lx
5m	90Lx	55Lx	15Lx	5Lx	
充 電 時 間	6時間(ソーラー充電)				
充 電 池	リチウムイオン				
	DC6.4V 6000mAh				
本体防水規格	IP65				
球 寿 命	50000時間				
電池 寿命	2000回(充放電回数)				
使用環境温度	充電時: -20~40℃				
	使用時: -20~40℃				
使用環境照度	5Lx以下で点灯				
人感センサー有効距離	6m 120°				
リモコン有効距離	6m				
質 量	灯具部: 733g				
	ソーラーパネル部: 1.3kg				

注1) 当器具のLED素子交換はできません。
 注2) LEDの光源色、明るさにはバラツキがあります。
 注3) 照度は当社実測値の為、使用環境下により異なります。
 注4) 球寿命は光束が70%に低下するまでの時間です。
 表示は設計値であり、製品の寿命を保証するものではありません。
 注5) 延長コードは5mまで使用可能です。
 注6) 安全にご使用いただくため、取扱説明書をご参照ください。
 注7) 仕様変更は予告なく行う場合があります。予めご了承ください。



OP	延長ケーブル	-	SOL-EX5M-EFS 5m	1	58618
	リモコン	-	ボタン電池	1	-
	パイプ取付け金具	-	φ38.1~φ60.5	2	-
	アンカーボルト	-	5×55樹脂アンカービスセット	4	-
付属	リモコン	-	-	1	-
6	パネル取付枠	スチール	t1.5 黒塗装	1	-
5	ソーラーパネル	-	-	1	-
4	ライト取付枠	スチール	t1.5 黒塗装	1	-
3	リチウムイオンバッテリー	-	6.4V 6000mAh	1	-
2	電源基板	-	-	1	-
1	センサーライト	ADC PC	リチウムイオンバッテリー内蔵	1	-
No.	部品名	材質	備考	個数	コード

COMPONENTS		品 名		コード		11413	
品 名	エコフラッシュセパ	APPD 承認	CHCK 検 図	DESN 設計	DEF 製 図		
MODEL 型式	SOL-30S5-N2					N	
MATERIAL 材質	別記	REMARKS 備考	別記				
3AD 第三角法	ANGLE 尺 度	SCALE 尺 度	1/4	作成日	2024.04.18		
NICHIDO IND.CO.LTD	日動工業株式会社	出図コード	ZK-A3X	SOL-30S5-N2			