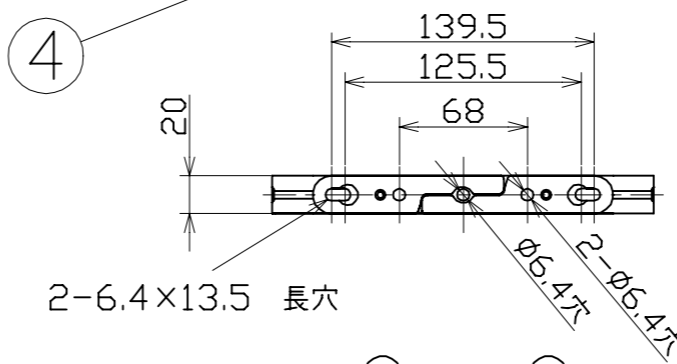
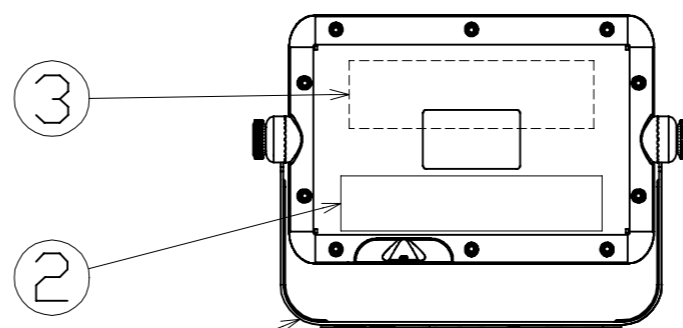
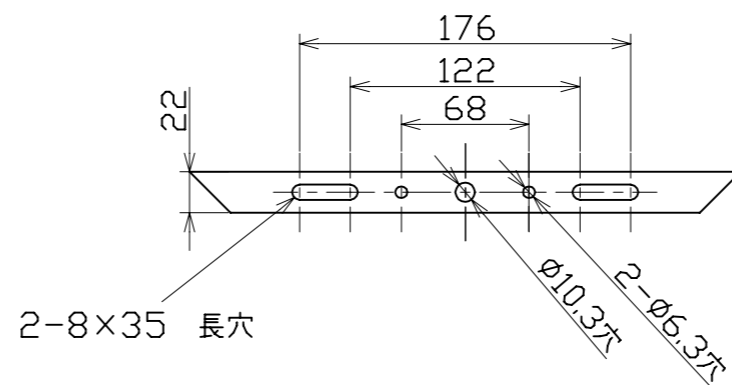
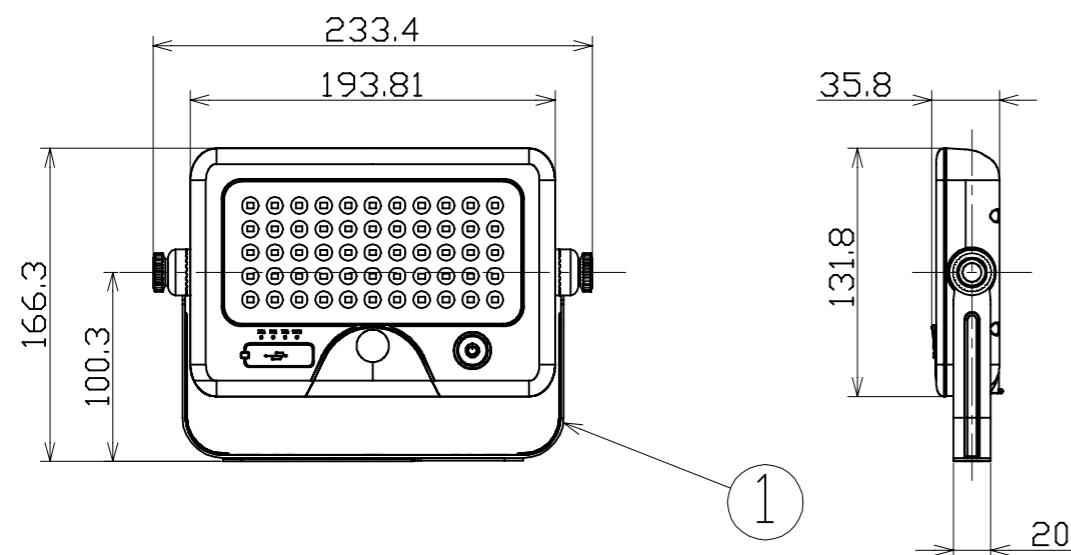
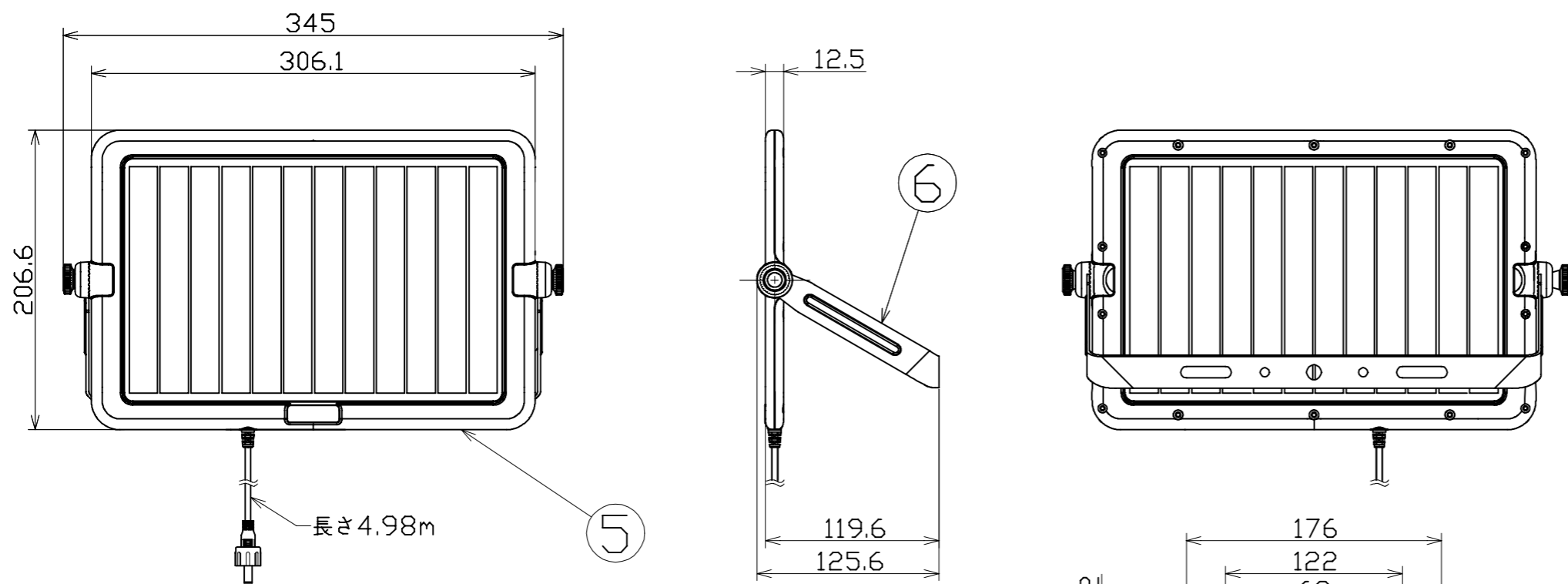


図面略歴			
記号	日付	変更・追記内容	担当
△			
△			



主仕様

型式	SDL-10S5T-N3			
使用場所	屋外型			
光源	LED			
定格光束	1100Lm			
光源色[色温度]	昼光色[6000K]			
平均演色評価数	Ra81			
照射角	90°			
点灯パターン	1	パネル無し 30%→100%→OFF		
	2	パネルあり センサー感知100%点灯(20秒)→5%点灯		
	3	センサー感知するたび点灯20秒延長		
照度		出力100%点灯	出力30%点灯	出力5%点灯
	1m	520Lx	185Lx	45Lx
	2m	130Lx	45Lx	12Lx
	3m	60Lx	20Lx	5Lx
	4m	35Lx	14Lx	3Lx
	5m	24Lx	9Lx	1Lx
点灯時間	8.5時間	18.5時間	-	
充電時間	7時間(ソーラー充電9時間)			
充電電池	リチウムイオン DC3.7V 7200mAh			
本体防水規格	IP65			
球寿命	50000時間			
電池寿命	500回(充放電回数)			
使用環境温度	充電時: -20~40℃ 使用時: -20~40℃			
使用環境照度	5Lx以下で点灯			
人感センサー有効距離	7m 110°			
質量	灯具部: 580g ソーラーパネル部: 1.2kg			

- 注1) 当器具のLED素子交換はできません。  
 注2) LEDの光源色、明るさにはバラツキがあります。  
 注3) 照度は当社実測値の為、使用環境下により異なります。  
 注4) 球寿命は光束が70%に低下するまでの時間です。  
 表示は設計値であり、製品の寿命を保証するものではありません。  
 注5) 延長コードは5mまで使用可能です。  
 注6) 安全にご使用いただくため、取扱説明書をご参照ください。  
 注7) 仕様変更は予告なく行う場合があります。予めご了承ください。

OP	延長ケーブル	-	SDL-EX5M-EFSW 5m	1	58617
	パネル取付け金具	-	φ38.1~φ60.5	2	-
付属	アンカーボルト	-	5×55樹脂アンカービスセット	4	-
6	パネル取付枠	スチール	t2.4 黒塗装	1	-
5	ソーラーパネル	-	-	1	-
4	ライト取付枠	スチール	t1.8 黒塗装	1	-
	3 リチウムイオンバッテリー	-	3.7V 7200mAh	1	-
	2 電源基板	-	-	1	-
1	センサーライト	ABS PC	リチウムイオンバッテリー内蔵	1	-
No.	部品名	材質	備考	個数	コード

コード 11412

COMPONENTS	品名	APPD 承認	CHCK 検閲	DESN 設計	DEF 製図
	エコフラッシュセパW				
MODEL	型式				N
MATERIAL	材質	別記	REMARKS 備考	別記	
3AD	ANGLE 第三角法	SCALE 尺度	1/4	作成日	2024.04.16
NICHIDO IND.CO.LTD	日動工業株式会社	出図コード	ZK-A3X	SDL-10S5T-N3	