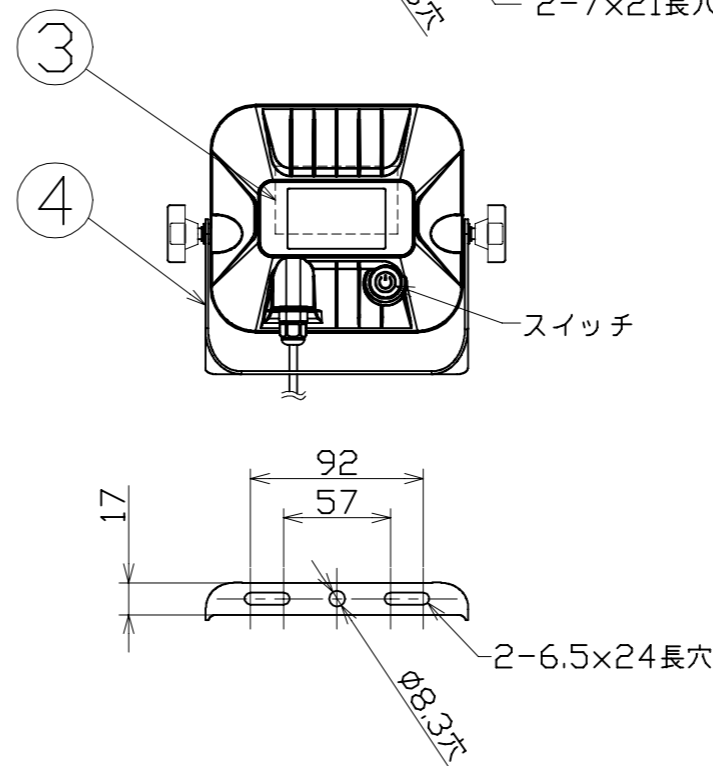
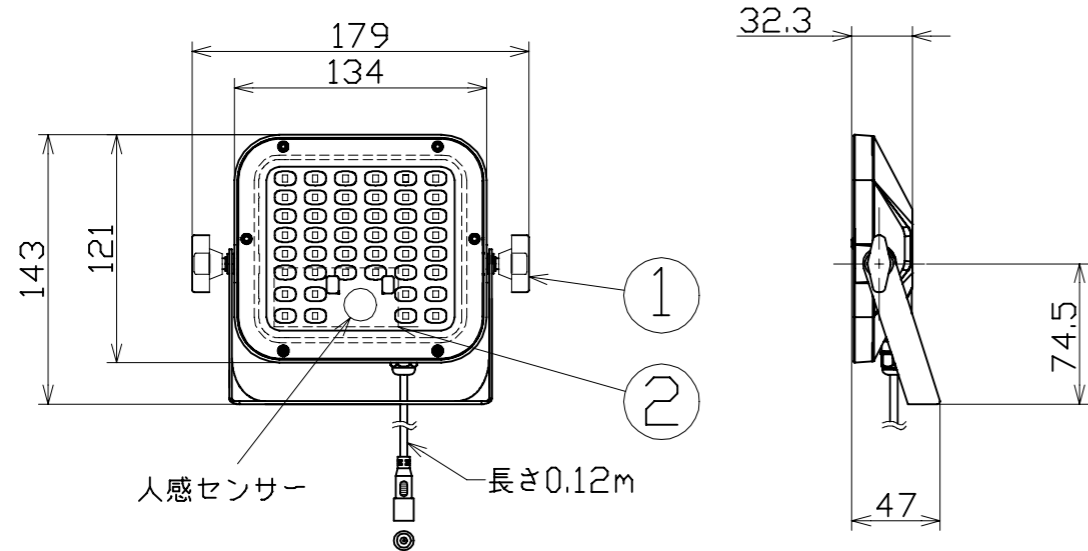
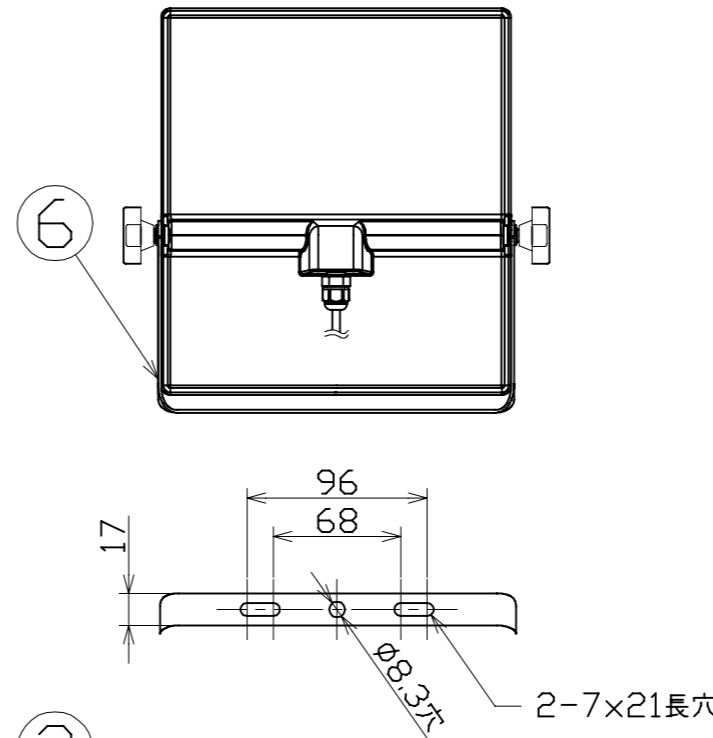
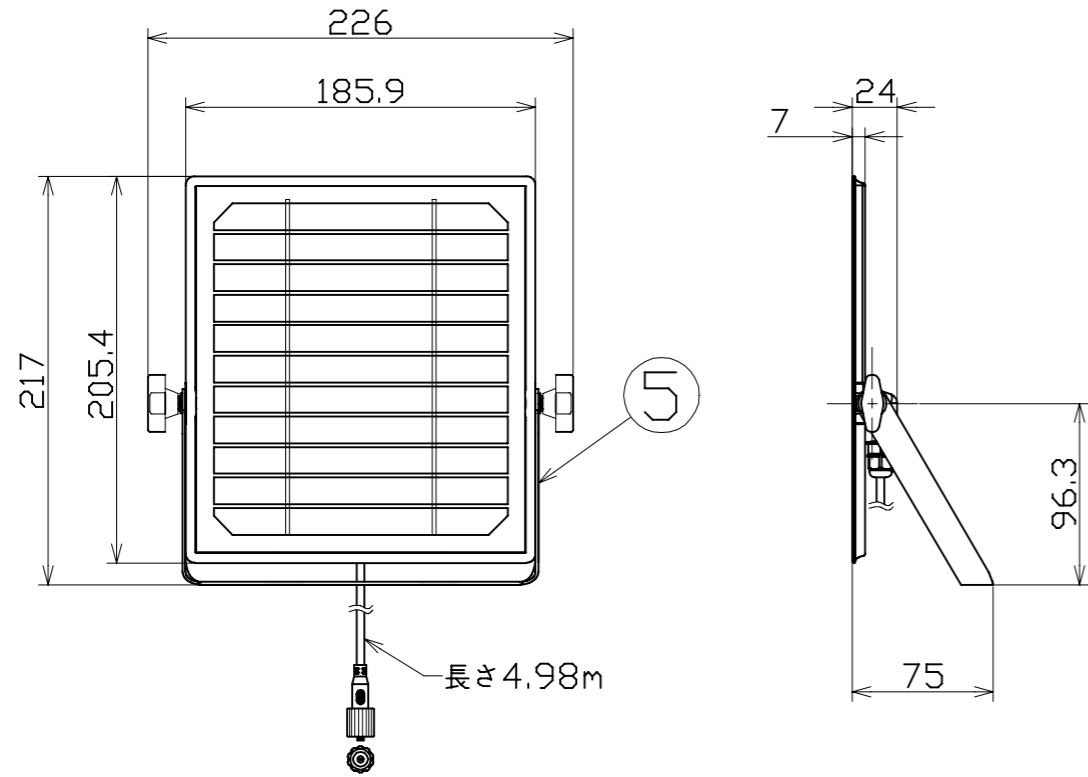


図 面 略 歴			
記号	日付	変更・追記内容	担当
△			
△			

主 仕 様

型 式	SOL-10S5-N1				
使用 場所	屋外型				
光 源	LED				
定格 光束	1500Lm				
光源色 [色温度]	昼光色 [6000K]				
平均演色評価数	Ra80				
照 射 角	90°				
点 灯 パター ン	1	センサーモードのみ出力100%、5%で点灯			
	2	常時モード最大60%最小15%で点灯 リモコン操作で切り替え			
		センサー感知100%点灯(60秒)→5%で点灯			
		センサー感知するたび点灯60秒延長			
	バッテリー残量30%以下でセンサーモードに切り替わる				
照 度		出力100%点灯	出力60%点灯	出力15%点灯	出力5%点灯
	1m	630Lx	385Lx	90Lx	30Lx
	2m	160Lx	100Lx	25Lx	8Lx
	3m	70Lx	45Lx	10Lx	4Lx
	4m	45Lx	25Lx	7Lx	2Lx
	5m	30Lx	20Lx	5Lx	1Lx
充 電 時 間	6時間(ソーラー充電)				
充 電 池	リチウムイオン DC3.7V 3600mAh				
本体防水規格	IP65				
球 寿 命	50000時間				
電池 寿 命	500回(充放電回数)				
使用環境温度	充電時: -20~40℃ 使用時: -20~40℃				
使用環境照度	5Lx以下で点灯				
人感センサー有効距離	6m 120°				
リモコン有効距離	6m				
質 量	灯具部: 324g ソーラーパネル部: 623g				



注1) 当器具のLED素子交換はできません。
 注2) LEDの光源色、明るさにはバラツキがあります。
 注3) 照度は当社実測値の為、使用環境下により異なります。
 注4) 球寿命は光束が70%に低下するまでの時間です。
 表示は設計値であり、製品の寿命を保証するものではありません。
 注5) 延長コードは5mまで使用可能です。
 注6) 安全にご使用いただくため、取扱説明書をご参照ください。
 注7) 仕様変更は予告なく行う場合があります。予めご了承ください。

OP	延長ケーブル	-	SOL-EX5M-EFS 5m	1	58618
	リモコン	-	ボタン電池	1	-
	パイプ取付け金具	-	$\phi 38.1 \sim \phi 60.5$	2	-
	アンカーボルト	-	5x55樹脂アンカービスセット	4	-
付属	リモコン	-	-	1	-
6	パネル取付枠	スチール	t1.5 黒塗装	1	-
5	ソーラーパネル	-	-	1	-
4	ライト取付枠	スチール	t1.5 黒塗装	1	-
3	リチウムイオンバッテリー	-	3.7V 3600mAh	1	-
2	電源基板	-	-	1	-
1	センサーライト	ADC PC	リチウムイオンバッテリー内蔵	1	-
No.	部品名	材質	備考	個数	コード

COMPONENTS		コード			
品名	エコフラッシュセパ	APPD 承認	CHCK 検 図	DESN 設 計	DEF 製 図
MODEL 型式	SOL-10S5-N1				N
MATERIAL 材質	別記	REMARKS 備考	別記		
3AD ANGLE 第三角法	SCALE 尺度	1/4	作成日	2024.04.16	
NICHIDO IND.CO.LTD	出図コード	SOL-10S5-N1			
日動工業株式会社	ZK-A3X				