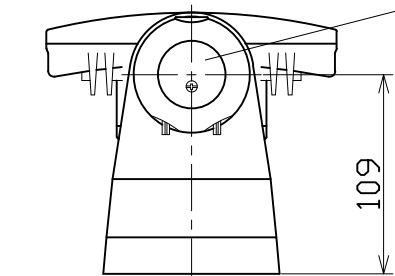
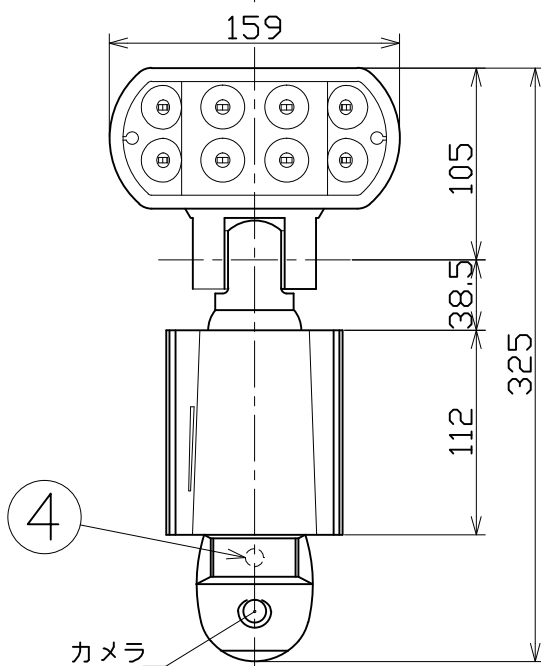
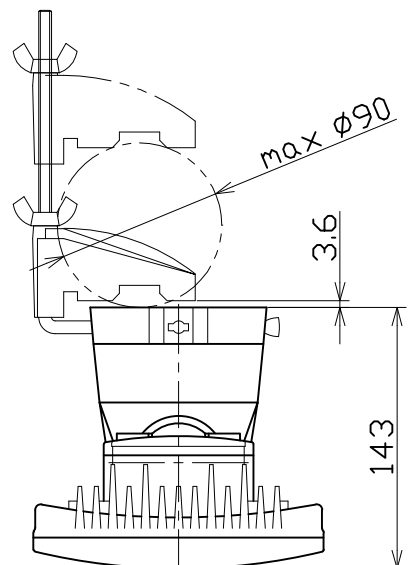




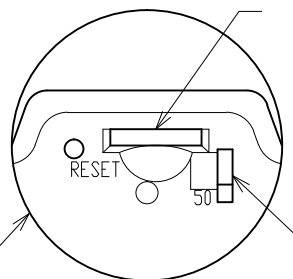
図面略歴			
記号	日付	変更・追記内容	担当
▲	'19.02.04	周波数切替スイッチ位置変更 lot1901	今村
△			

アラーム切替スイッチ
ピーンポーン・ワンワン・消音

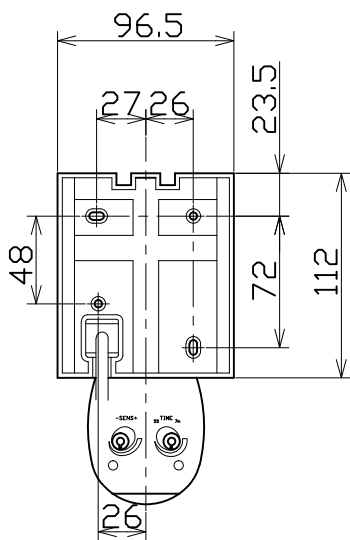
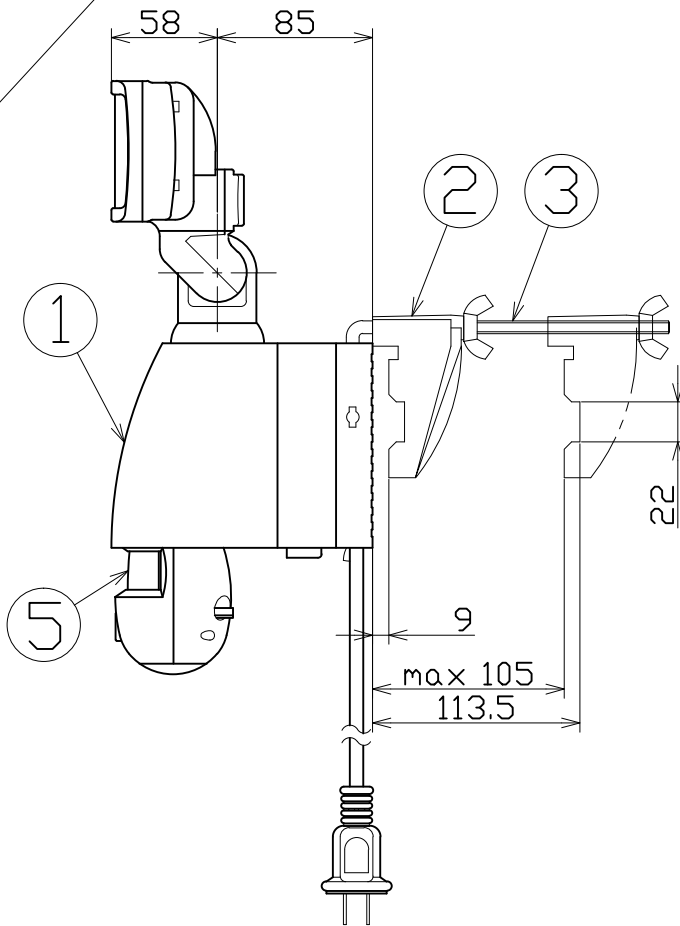
モード切替スイッチ
 ライト:終日 カメラ:終日 アラーム:終日
 ライト:夜間 カメラ:終日 アラーム:昼間
 ライト:夜間 カメラ:終日 アラーム:夜間



MicroSDカード



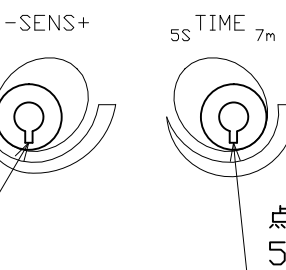
周波数切替スイッチ



主仕様

型式	SLS-18W-C-50
使用場所	屋外型
光源	LED
定格光束	1500Lm
色温度	5000K
照射角度	上下70° 左右100°
定格電圧	AC100V
周波数	50Hz
入力電圧範囲	AC90~100V
定格電流	0.21A
定格消費電力	17.8W
固有エネルギー消費効率	84.2Lm/W
照度	1m 1940Lx 2m 500Lx 3m 225Lx 4m 130Lx 5m 90Lx
球寿命	50000時間
センサー感知距離	最大10m 角度160°
電源電線	VCT0.75sqx2芯x3m (防雨2Pプラグ付)
使用環境温度	-20~50℃
質量	1.1kg

注1) 当器具のLED素子交換はできません。
 注2) LEDの光色、明るさにはバラツキがあります。
 注3) 照度は当社実測値の為、使用環境下により異なります。
 注4) 球寿命は光束が70%に低下するまでの時間です。
 表示は設計値であり、製品の寿命を保証するものではありません。
 注5) 安全にご使用いただくため、取扱説明書をご参照ください。
 注6) 仕様変更は予告なく行う場合があります。予めご了承ください。



センサー感度ツマミ
最大10m

点灯時間設定ツマミ
5秒~7分

	アンカーボルト	4x25タッピング	2	-
	六角レンチ	2.5mm	1	57395
	MicroSDカードアダプター	-	1	57402
付属	MicroSDカード	-	1	57394
6	スイッチ基板	-	1	57396
5	センサーカバー	-	1	57393
4	センサー	-	1	57392
3	L字金具	-	1	57236
2	クランプ	-	1	57235
1	本体	本体カラー:黒	1	-●
No.	部品名	備考	個数	コード

コード番号末尾に●の記載がある物は過去に変更があった部品

COMPONENTS		コード 9129			
品名	カメラ付LEDセンサーライト 50Hz	APPD 承認	CHCK 検図	DESN 設計	DEF 製図
MODEL 型式	SLS-18W-C-50				I
MATERIAL 材質	PC	REMARKS 備考	-		
3AD ANGLE 第三角法	SCALE 尺度	1/4	作成日	2018.06.18	
NICHIDO IND.CO.LTD	出図コード	SLS-18W-C-50			
日動工業株式会社	ZK-A3X				