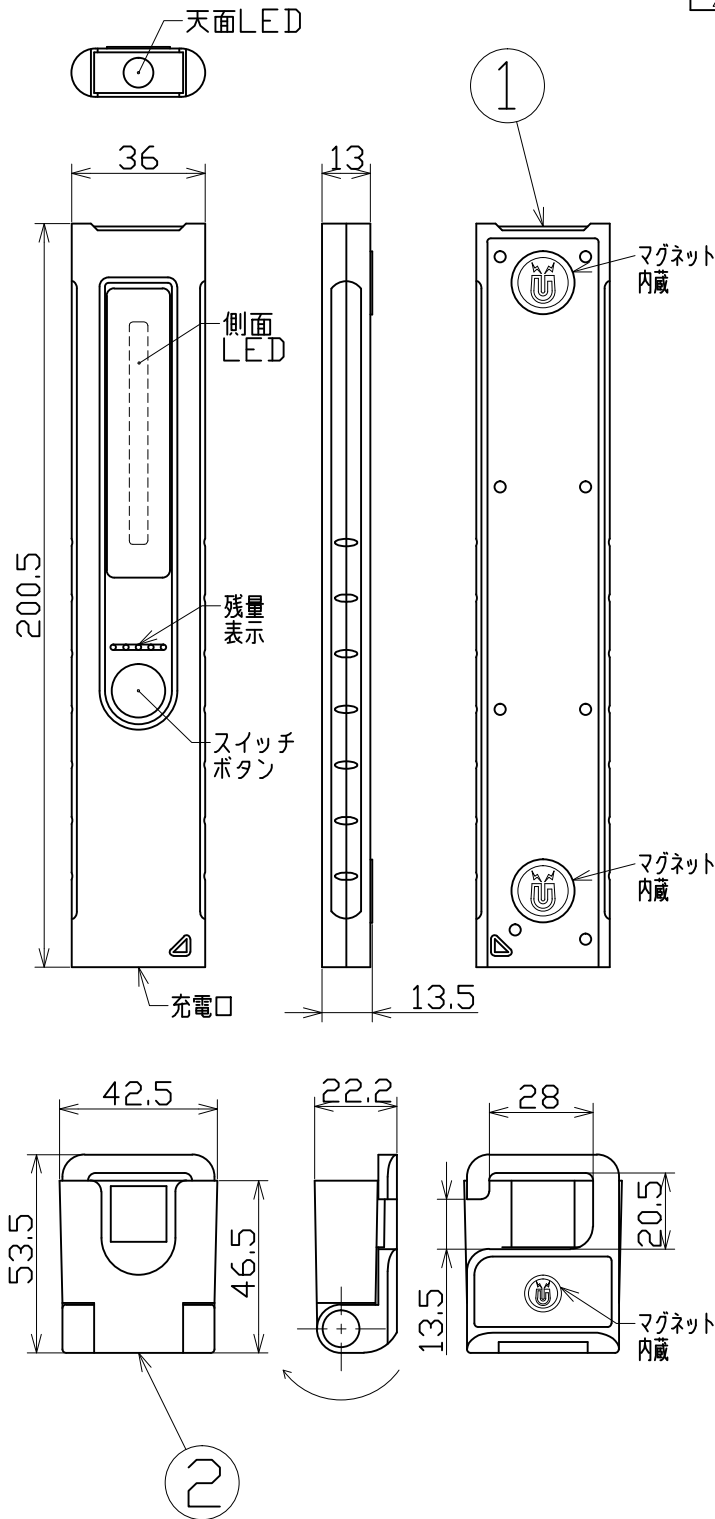


略 歴			
記号	日 付	変更・追記内容	担 当
△			
△			



主 仕 様

型 式	SLM-A3CH		
使用 場所	屋外型		
光 源	LED(COB)		
点灯パターン	天面点灯→側面点灯LOW→側面点灯HI→OFF スイッチ長押し→電池残量確認		
	天面	側面 LOW	側面 HI
定格 光束	100Lm	200Lm	400Lm
色 温 度	10000K	6000K	6000K
照射 角度	60°	135°	135°
照 度	1m	180Lx	60Lx
	2m	50Lx	20Lx
	3m	20Lx	8Lx
	4m	10Lx	5Lx
	5m	8Lx	4Lx
連続点灯時間	5.5時間	5.5時間	2.5時間
充 電 時 間	3.5時間 注5		
蓄 電 池	Li-Po DC3.7V 1.2Ah		
本体防水規格	IP54		
球 寿 命	50000時間		
電池 寿命	500回(充電回数)		
使用環境温度	0~40℃		
質 量	本体:103g		
	マグネット付フック:33g		

- 注1) 当器具のLED素子交換はできません。
 注2) LEDの光色、明るさにはバラツキがあります。
 注3) 照度は当社実測値の為、使用環境下により異なります。
 注4) 連続点灯時間は満充電時から1m照度が10Lx切るまでの時間です。
 注5) DC5V1.5Aアダプター使用時の充電時間です。
 注6) 球寿命は光束が70%に低下するまでの時間です。
 表示は設計値であり、製品の寿命を保証するものではありません。
 注7) 使用環境温度外の使用は一時的に可能ですが、保護機能により消灯する場合があります。電子部品短寿命や充電電池劣化につながりますので、使用環境温度内でご使用ください。
 注8) 充電中の点灯は電子部品に負荷がかかりますので、お控えください。
 注9) 安全にご使用いただくため、取扱説明書をご参照ください。
 注10) 仕様変更は予告なく行う場合があります。予めご了承ください。

付属	USBケーブル	-	1	-
2	マグネット付フック	PA	1	-
1	LEDスリムライト本体	TPE PC	1	-
No.	部品名	材質	個数	コード

				コード		12816	
COMPONENTS	品 名 LEDスリムライト			APPD	CHCK	DESN	DEF
				承認	検 図	設 計	製 図
MODEL	型 式 SLM-A3CH						I
MATERIAL	別記	REMARKS	-				
	材質	備考					
3AD	ANGLE	SCALE	1/2	作成日	2020.03.13		
第三	角 法	尺 度					
NICHIDO IND.CO.LTD				出図コード	SLM-A3CH		
日動工業株式会社				ZK-A4Y			