

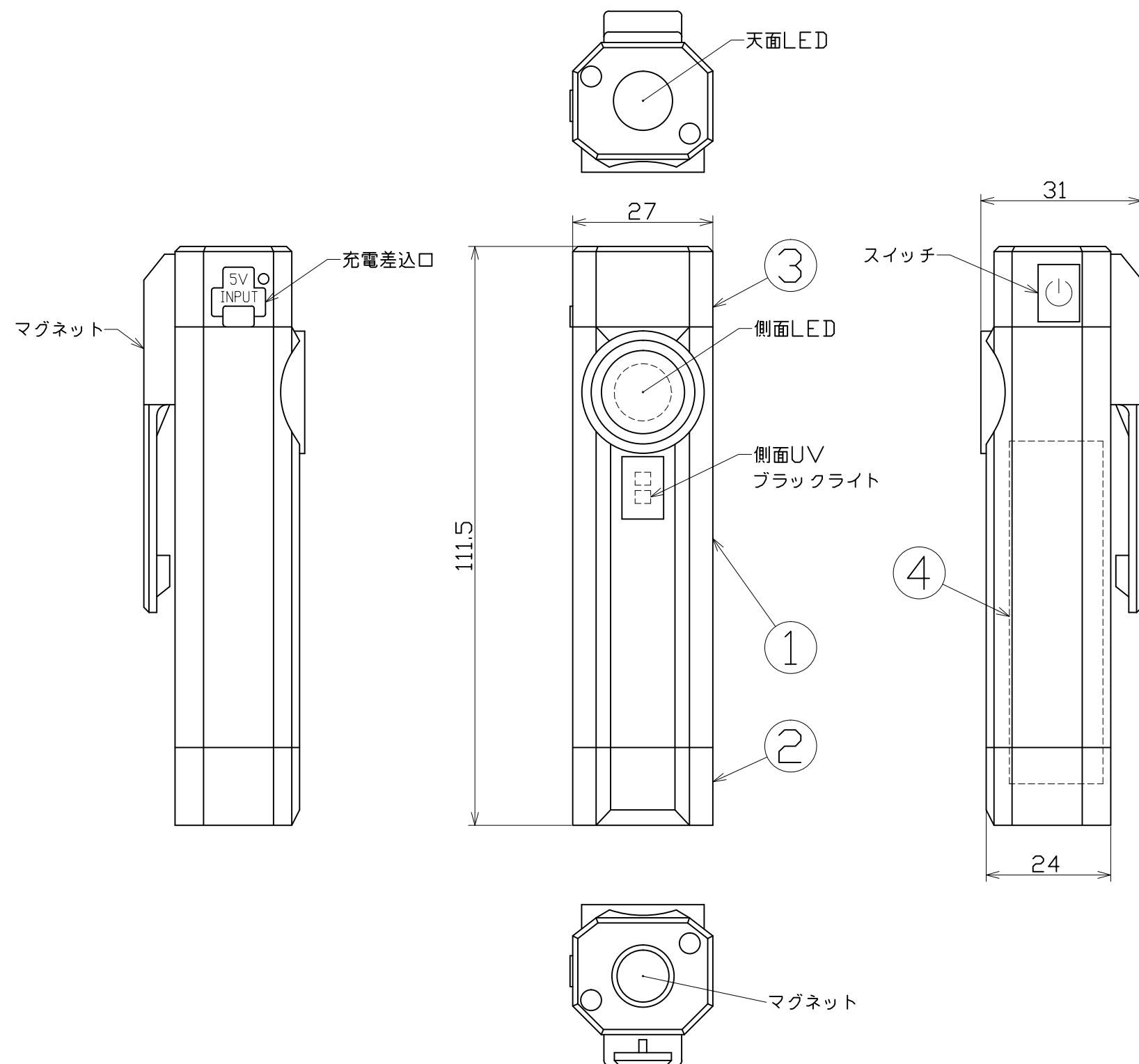


図面略歴			
記号	日付	変更・追記内容	担当
△	'23.08.21	充電差込口USBタイプCへ変更 lot2308	今村
△			

主仕様

型式	SL-2PCH-UV		
使用場所	屋内型		
光源	LED		
点灯パターン	天面点灯→側面点灯→OFF スイッチ長押しでUV点灯		
	天面	側面	側面UV
定格光束	70Lm	220Lm	-
色温度	6500K	6500K	-
平均演色評価数	Ra82	Ra85	-
ブラックライト波長	-	-	395~400nm
照射角度	50°	100°	-
照度	1m	210Lx	150Lx
	2m	50Lx	40Lx
	3m	25Lx	20Lx
	4m	15Lx	10Lx
	5m	8Lx	7Lx
連続点灯時間	9.5時間	3.5時間	14.5時間
充電時間	4時間		
蓄電池	リチウムイオンバッテリー DC3.7V 2.2Ah		
球寿命	50000時間		
電池寿命	300回(充放電回数)		
使用環境温度	-10~40℃		
本体質量	98g		

注1) 当器具のLED素子交換はできません。
 注2) LEDの光色、明るさにはバラツキがあります。
 注3) 照度は当社実測値の為、使用環境下により異なります。
 注4) 連続点灯時間は満充電時から1m照度が10Lx切るまでの時間です。
 注5) 球寿命は光束が70%に低下するまでの時間です。
 表示は設計値であり、製品の寿命を保証するものではありません。
 注6) 充電中の点灯は電子部品に負荷がかかりますので、お控えください。
 注7) 安全にご使用いただくため、取扱説明書をご参照ください。
 注8) 仕様変更は予告なく行う場合があります。予めご了承ください。



No.	部品名	材質	備考	個数	コード
付属	充電ケーブル	-	USB	1	-
4	蓄電池	リチウムイオン	DC3.7V 2.2Ah	1	-
3	天面キャップ	樹脂	黒	1	-
2	底面キャップ	樹脂	黒	1	-
1	ライト胴体	アルミ	銀	1	-

コード 12049

COMPONENTS	品名	LEDポケットライト ブラックライト付	APPD 承認	CHCK 検図	DESN 設計	DEF 製図
MODEL	型式	SL-2PCH-UV				I
MATERIAL	材質	別記	REMARKS	備考	別記	
3AD	ANGLE	SCALE	1/1	作成日	2019.05.31	
NICHIDO IND.CO.LTD			出図コード	SL-2PCH-UV		
日動工業株式会社			ZK-A3X			