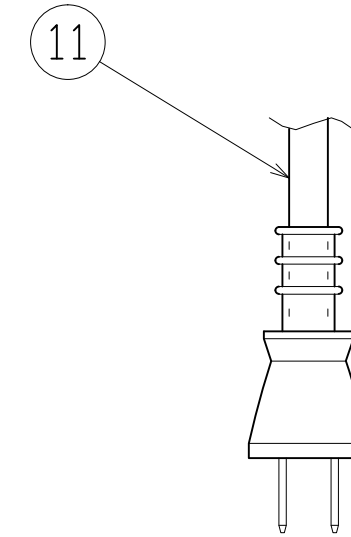
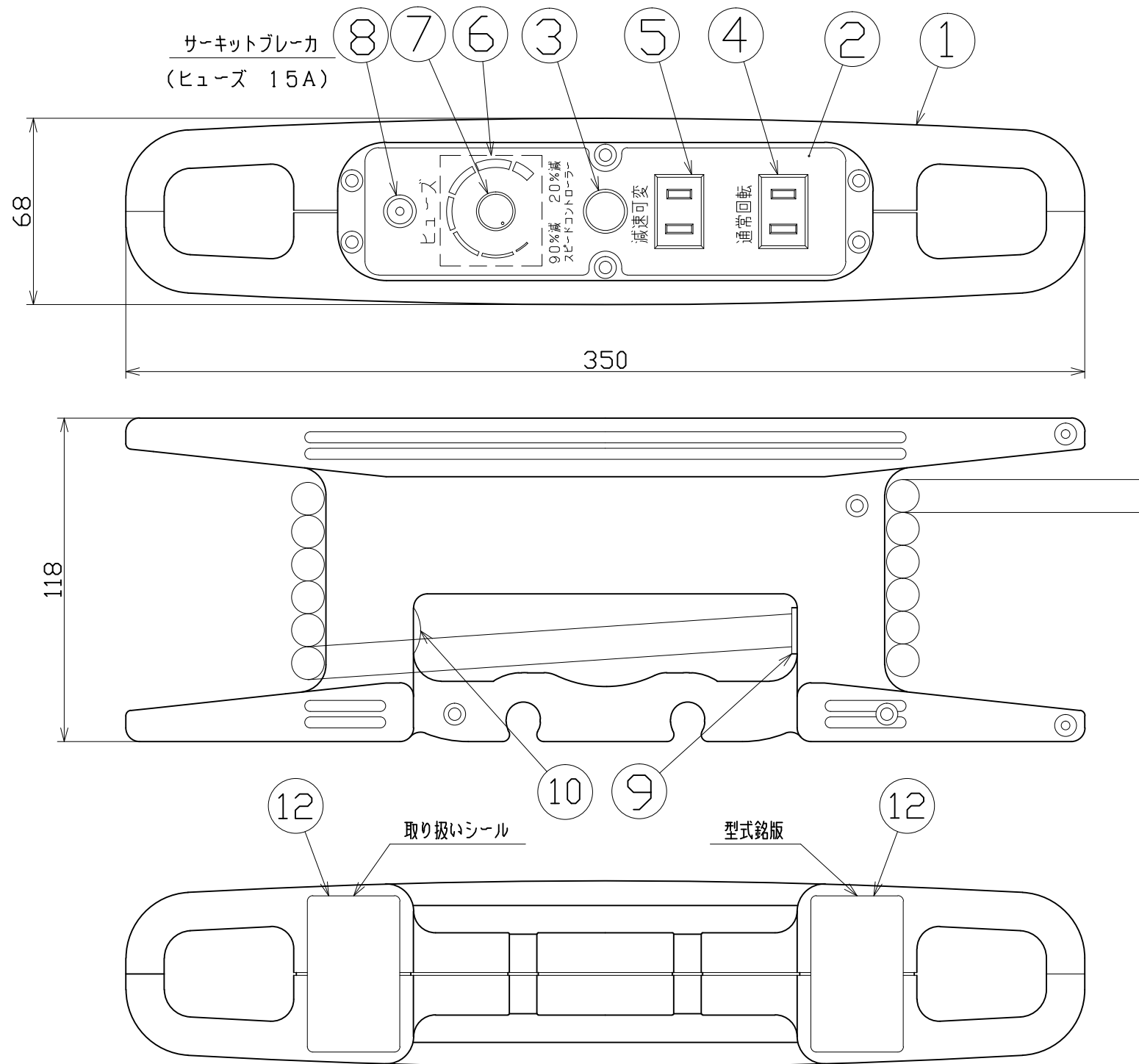


図面略歴			
記号	日付	変更・追記内容	担当
△	'20.10.19	ツマミ変更 No.6269	今村
△	'23.11.01	フレーム色変更。オレンジ→黒 No.6806	今村



2P 15A 成型プラグ

ハンドスピコン (屋内型)	
単相100V仕様	
電圧・周波数	100V 50/60HZ
最大負荷電流	15A(1500W)
連続使用時間	30分以内
速度調節範囲	-20%~-90%

12	型式 取説表示シール	-	-	-	-	-
11	プラグ付き電線	PVC	VCTF2.0sqx2芯x3m	-	52649	VCTF2x2x3M P付黒
10	ホールプラグ	PP	-	各1	50445	ホールプラグ 芝軽 BB-0625-B
9	線止めリング	PA6	-	1	50459	HR用線止め
8	サーキットブレーカー	-	ヒューズ15A	1	54020	スピコン用 サーキットブレーカー 15A
7	ボリュームツマミ	-	K-8075-6.1	1	55899	ボリュームツマミ K-8075-6.1(ディスクパルーン用)
6	基板セット	-	内部	1	50522	スピコン用基板SET
5	1口コンセント 白	-	-	各1	52647	EDK AC-T03FW26(白)
4	1口コンセント 黒	-	-	各1	52253	EDK AC-T03SB07黒(2Pコンセント)
3	電源ランプ	-	100V用	1	51795	100Vシングルランプ(S)
2	コンセントパネル	SPCC	-	1	52683	ハンドスピコンパネルプレート SH-03 赤色
1	本体	ABS	黒	1式	57667●	HR用本体 黒
NO	部品名	材質	備考	数	コード	コード番号名称

コード番号末尾に●の記載がある物は過去に変更があった部品

COMPONENTS				コード	
品名	ハンドスピコン			APPD 承認	5421
MODEL 型式	SH-032			CHCK 検閲	
MATERIAL 材質	別掲	REMARKS 備考		DESN 設計	
3AD ANGLE 第三角法	SCALE 尺度	1/2	作成日	2006.7.30	
NICHIDO IND.CO.LTD 日動工業株式会社			出図コード	SH-032	
			ZK-A3X		