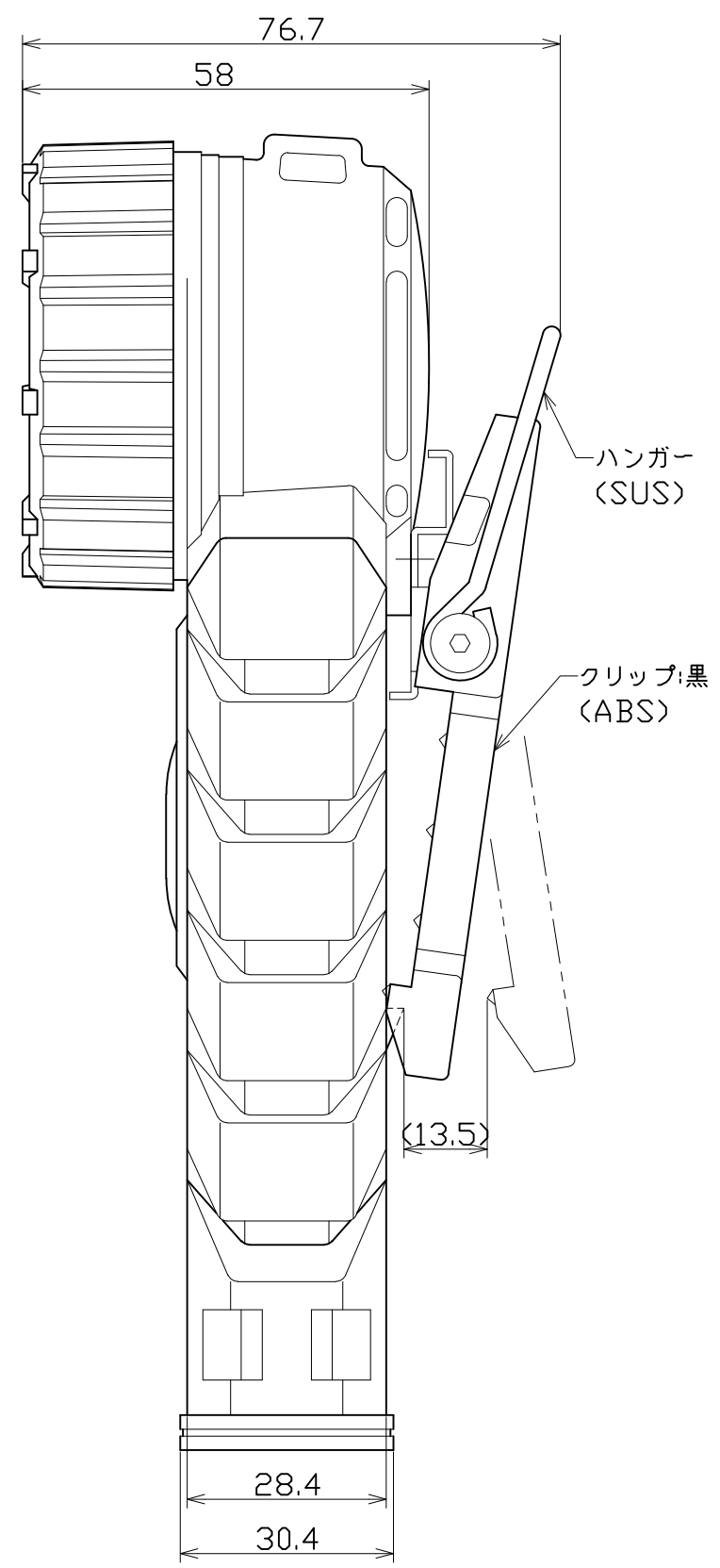
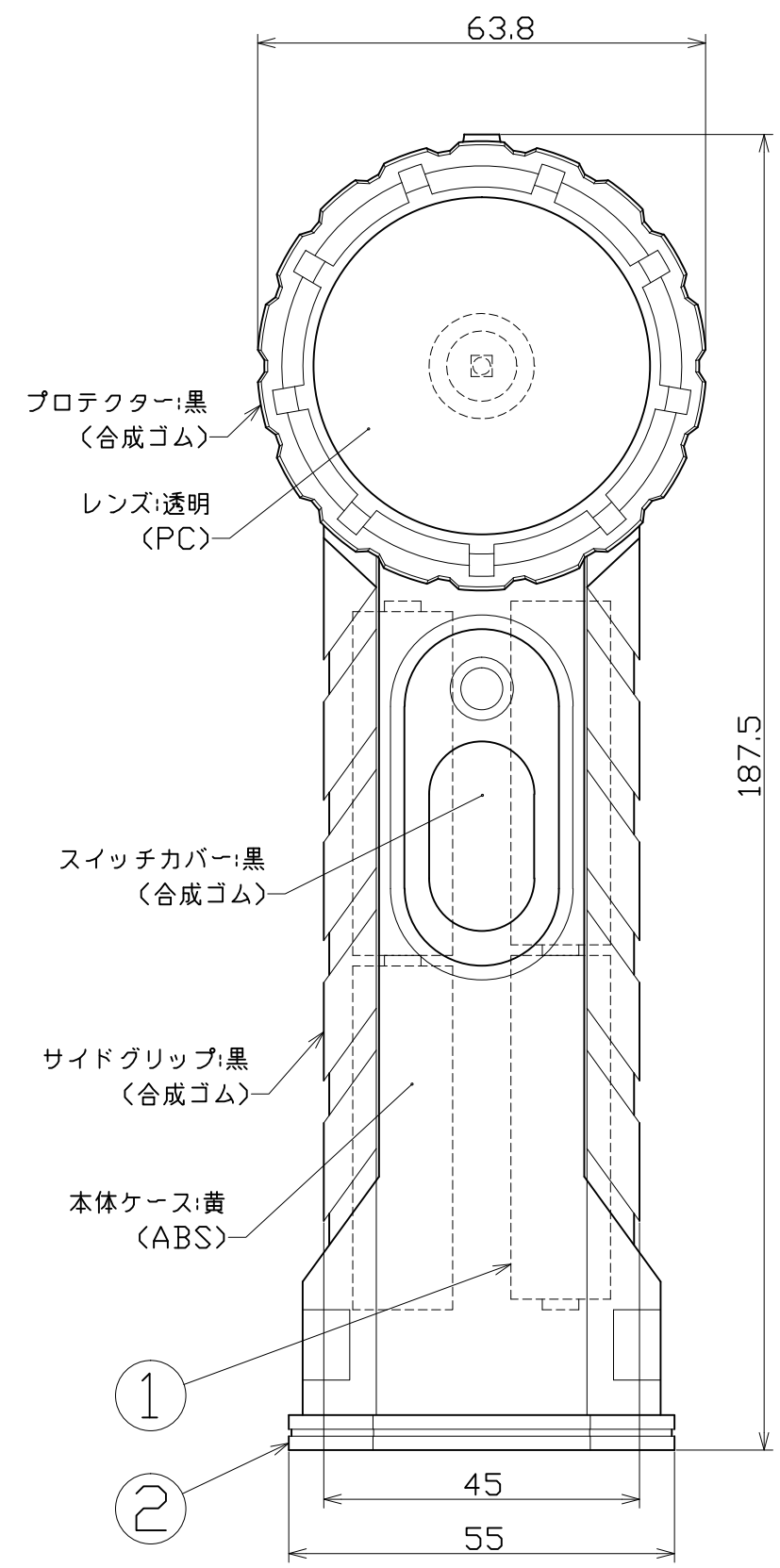




図 面 略 歴			
記号	日付	変更・追記内容	担当
△			
△			



主 仕 様

型 式	SF-14	
光 源	LED	
本体 電池	単3電池x4本	
色 温 度	6500K	
照射 角度	20°	
点灯パターン	HIGH→LOW→OFF	
	HIGH	LOW
定格 光束	200Lm	100Lm
照度	1m	13400Lx
	2m	4110Lx
	3m	1840Lx
	4m	1040Lx
	5m	670Lx
連続点灯時間	73H	83H
実用点灯時間	7.5H	26H
本体防水規格	IP54	
防 爆	IEC	Ex ia I Ma
		Ex ia I C T4 Ga
	ATEX	I M1 Ex ia I Ma
		II G Ex ia I C T4 Ga
球 寿 命	50000H	
使用環境温度	-20~40℃	
本体 質量	370g	

- 注1) 当器具のLED素子交換はできません。
- 注2) LEDの光色、明るさにはバラツキがあります。
- 注3) 照度は当社実測値の為、使用環境下により異なります。
- 注4) 点灯時間の連続点灯時間は満充電時から1m照度が10Lx切るまでの時間、実用点灯時間は満充電時から1m照度が初期照度の10%に低下するまでの時間です。
- 注5) LED寿命は光束が70%に低下するまでの時間です。表示は設計値であり、製品の寿命を保証するものではありません。
- 注6) 安全にご使用いただくため、取扱説明書をご参照ください。
- 注7) 仕様変更は予告なく行う場合があります。予めご了承ください。

2	底カバー	ビス付(2本)	1	58304
1	電池	単3	4	56325
No	部 品 名	材質/備考	個数	コード

			コード	7022	
COMPONENTS	品名	LED防爆ハンドライトL型	APPD 承認	CHCK 検図	DESN 設計
MODEL	型 式	SF-14			DEF 製図
MATERIAL	材 質	ABS	REMARKS	備考 -	
3AD ANGLE	SCALE	1/1	作成日	2016.03.04	
第三角法	尺 度		出図コード	SF-14	
NICHIDO IND.CO.LTD			日動工業株式会社		
			ZK-A3X		