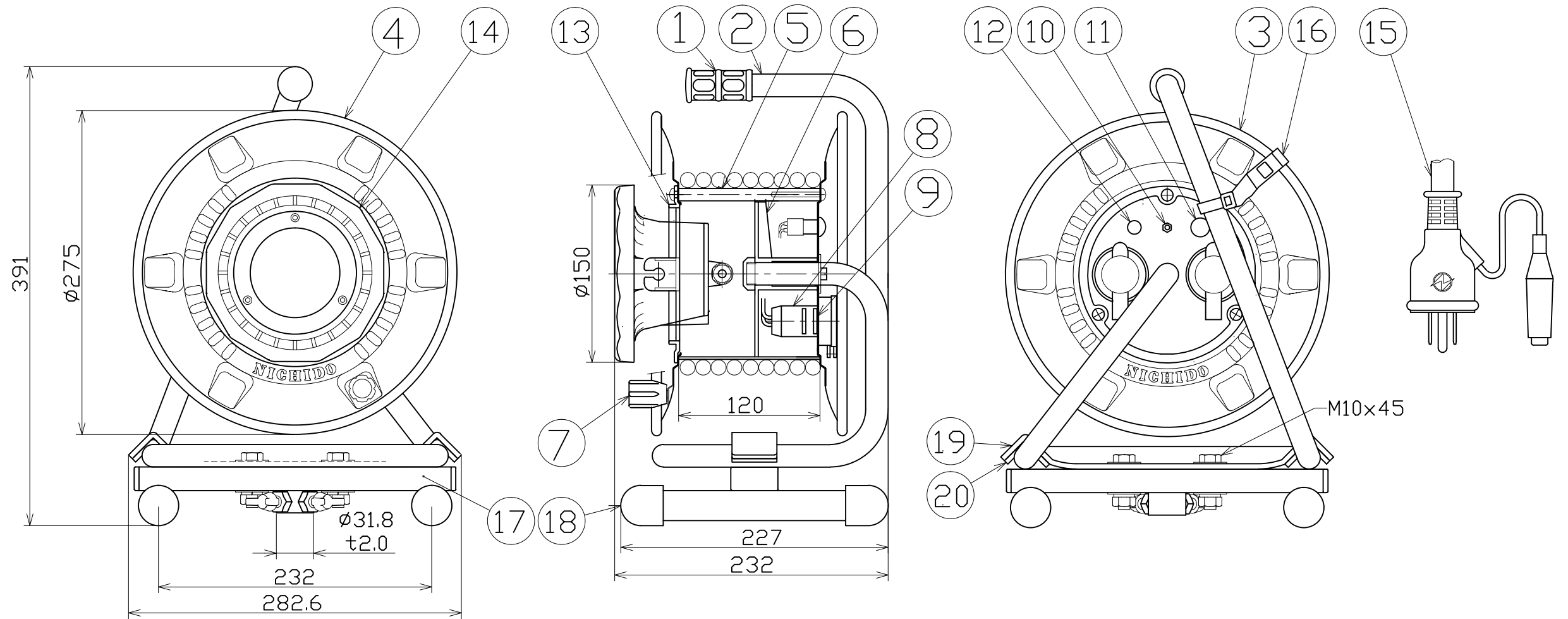


図面略歴			
記号	日付	変更・追記内容	担当
△	'18.01.18	A側板部品穴位置の図面修正	今村
△	'21.08.18	('20.06.02ブッシング形状変更No.6198)穴無に変更	今村



No	部品名	材質	備考	個数	コード	コード番号名称
21	ブッシング	ZDC	-	1	50040●	-
20	クッション	EPDM発泡	黒 片側剥離紙付き	2	-	-
19	抑え金具	SS400相当	シルバー塗装	1	-	-
18	スタンドキャップ	合成ゴム	黒	4	54963	BAT-10W-L24PMS用 スタンドキャップ(脚ゴム)1/4個
17	床スタンド一式	STKM	シルバー塗装	1	54962	BAT-10W-L24PMS用 床スタンド一式(シルバー)
16	ドラムストッパー	PA樹脂	DS-01	1	50588	ドラムストッパー 黄色
15	プラグ付き電線	PVC	VCT2.0sqx3芯x20m	1	51087	VCT2x3x20M ポッキン
14	LEDランプ	ADC	LEN-10D-1P-BK	1	-	-
13	ランプ取付け枠	ABS樹脂	NPWL-02	1	-	-
12	ランプスイッチ	PF樹脂	日本開閉器 WB-12AL	1	-	-
11	防雨ランプセット	ABS/合成ゴム	赤 防水パッキン付き	1式	8076	防雨型用 100Vシングルランプ(L)(NPW,F,W,RBW用)
10	アースねじセット	シンチュウ	なべM4x20 歯付ワッシャ	1式	-	-
9	コンセントキー	PC樹脂	PSW-KY	2	53132	NPW/FW兼用 コンセントキー(青)
8	キャップ付コネクター	PVC樹脂	-	2	55258	(新型)NNPW/NFW兼用 黒蓋付3Pポデー
7	ハンドルツマミセット	ABS/SS	H-01	1式	8075	ハンドルツマミセット(小)
6	巻胴支え枠	ABS樹脂	L=53	1	53268	新NPW用巻胴支え枠(グレー)
5	巻胴	ABS樹脂	NF-120	1	51545	NF-120巻胴 (茶色)
4	B側板	SPCC	NNP-00-B	1	52895	NPW-B板 746(青) (新NP)
3	A側板	SPCC	NNP-00-A追加工	1	55061	SDW-A板 746(青) (新NP)
2	フレーム	STKM	SD-120FS	1	50736	電ピカフレーム
1	丸グリップ	HDPE樹脂	G-05	1	54567	ドラム用丸グリップ

電工ドラム(屋外型)	
単相100V仕様	
定格電圧	125V
定格電流	5A
限度電流	15A
LEDランプ	10W

注) 定格電流は電線を巻取った状態の最大電流で、  
限度電流は電線を全て引き出した状態の最大電流です。

コード 5175

COMPONENTS	品名	APPD	CHCK	DESN	DEF
	LEDライトリールマルチスタンド	承認	検閲	設計	製図
MODEL	型式				
	SDW-E22-10W-MS				I
MATERIAL	材質	別掲	備考		
3D	角度法	SCALE	1/4	作成日	2013.03.25
	NICHIDO IND.CO.LTD	出図コード			
	日動工業株式会社	HM-A3			SDW-E22-10W-MS

コード番号末尾に●の記載がある物は過去に変更があった部品