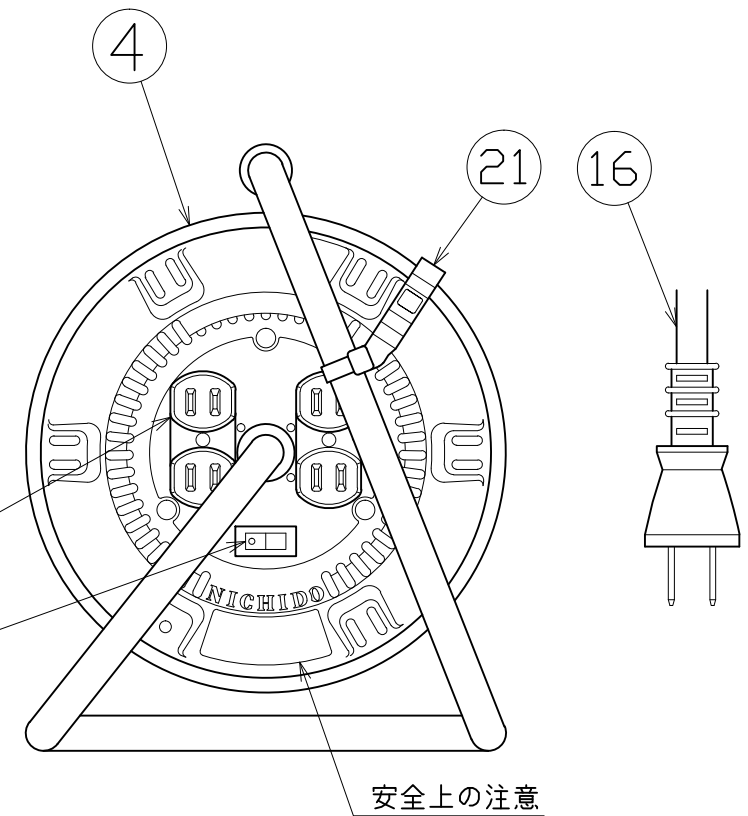
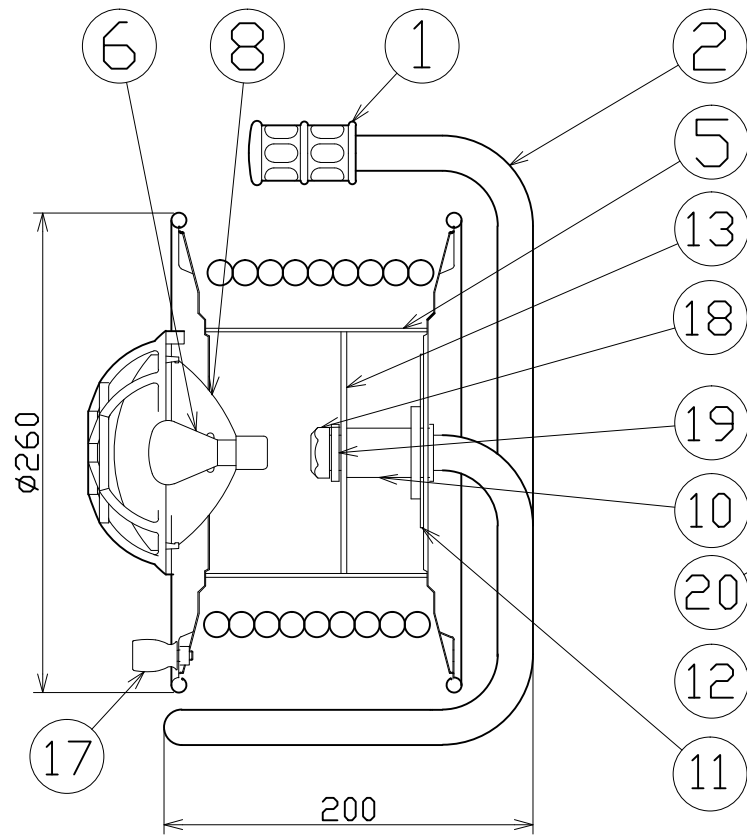
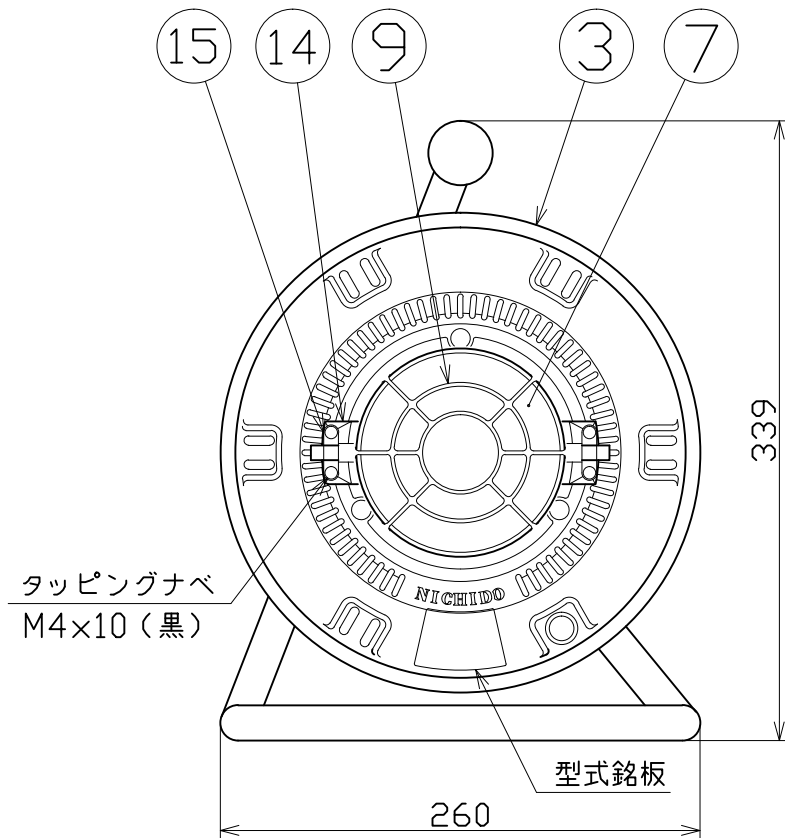


図 面 略 歴			
記号	日付	変更・追記内容	担当
△	'11.06.07	グリップ変更 No.3895	今村
△	'21.08.18	('20.06.02フッキング形状変更 No.6198) 穴無しに変更	今村



21	ドラムストッパー	PA樹脂	DS-01	1	50588	ドラムストッパー 黄色
20	2Pコンセント	ABS樹脂	2P0-W (白)	2	51397	2P0-W (コンセントワンタッチ白)
19	平ワッシャ	SPCC	φ31×2t	3	51686	平ワッシャφ19.5×31×2三備クロメート
18	ブッシング	ZDC	CP-19	1	50040●	ブッシング 鉄 M19mm
17	ハンドルツマミセット (小)	ABS樹脂	φ8軸 M5ナット付き	1式	8075	ハンドルツマミセット (小)
16	電線 (2Pプラグ付き)	VCT	1.25sqx2芯x20m	1	53163	VCT1.25x2x20mP付 (緑)
15	電ピカ サドル	PC樹脂		2	50023	電ピカリールサドル
14	電ピカ 支持台	PC樹脂		2	50021	電ピカリール支持台
13	電ピカ スペーサー	ABS樹脂		1	50020	電ピカリールスペーサー
12	電ピカ スイッチ	ABS樹脂		1	52530	スイッチ (SW用)
11	電ピカ 補強板	SPCC		1	50095	電ピカ補強板
10	電ピカ ボス	PC樹脂		1	50019	電ピカリールボス
9	電ピカ ガード	PC樹脂		1	50022	電ピカリールガード
8	電ピカ 反射板	SPCC		1	50134	電ピカ反射板
7	電ピカ レンズ	強化ガラス		1	50135	電ピカガラス
6	電ピカ ランプ	110V80W	口金BA15D	1	50075	100Vランプ (電ピカ)
5	巻胴	ABS樹脂	P-120 (φ135×120)	1	51516	NP-120巻胴 (IBNR)
4	側板(A)	SPCC	P-07 (φ260) オレンジ	1	50869	電ピカA板 オレンジ
3	側板(B)	SPCC	P-08 (φ260) オレンジ	1	50870	電ピカB板 オレンジ
2	フレーム	STKM	φ19.1×1.6t	1	50736	電ピカ フレーム
1	グリップ	HDPE	G-05	1	54567●	ドラム用丸グリップ
No	部 品 名	材 質	備 考	個数	コード	コード番号名称

電工ドラム(屋内型)	
単相100V仕様	
定格電圧	125V
定格電流	4A
限度電流	15A

注) 定格電流は電線を巻取った状態の最大電流で、  
限度電流は電線を全て引き出した状態の最大電流です。

COMPONENTS		コード			
品名	でんぴかりール	APPD承認	CHCK検図	DESN設計	DEF製図
MODEL式	SD-24P				
MATERIAL材質	別掲	REMARKS備考			
3AD ANGLE	SCALE	FREE	作成日	2000.05.19	
NICHIDO IND.CO.LTD	出図コード	SD-24P			
日動工業株式会社	ZK-A3X				

コード番号末尾に●の記載がある物は過去に変更があった部品