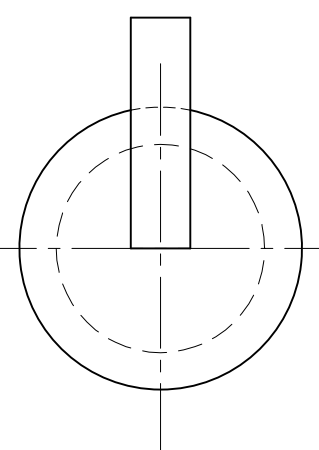
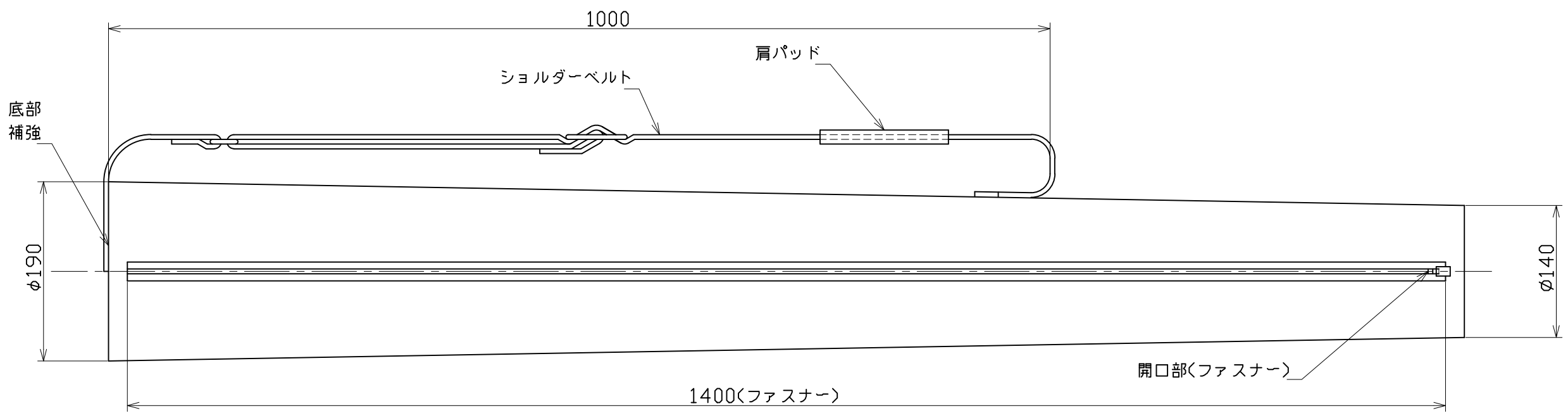
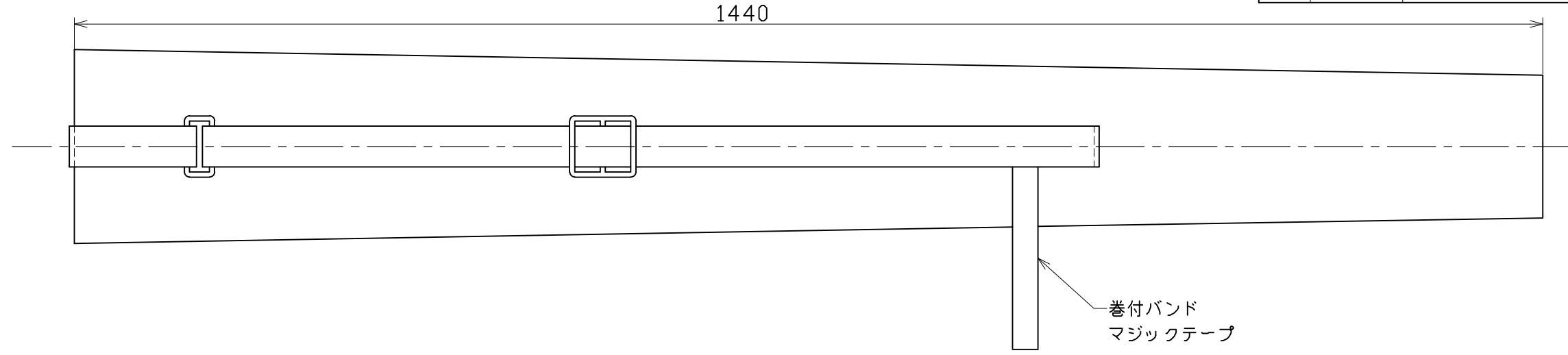




図面略歴			
記号	日付	変更・追記内容	担当
△			
△			



注) S-01/S-02三脚スタンド専用

		コード		9329	
COMPONENTS 品名	スタンドカバー	APPD 承認	CHCK 検図	DESN 設計	DEF 製図
MODEL 型式	S-SB				
MATERIAL 材質	デニム生地	REMARKS 備考	-		
3AD ANGLE 第三角法	SCALE 尺度	1/5	作成日	2010.09.02	
NICHIDO IND.CO.LTD 日動工業株式会社		出図コード	S-SB		
		ZK-A3X			