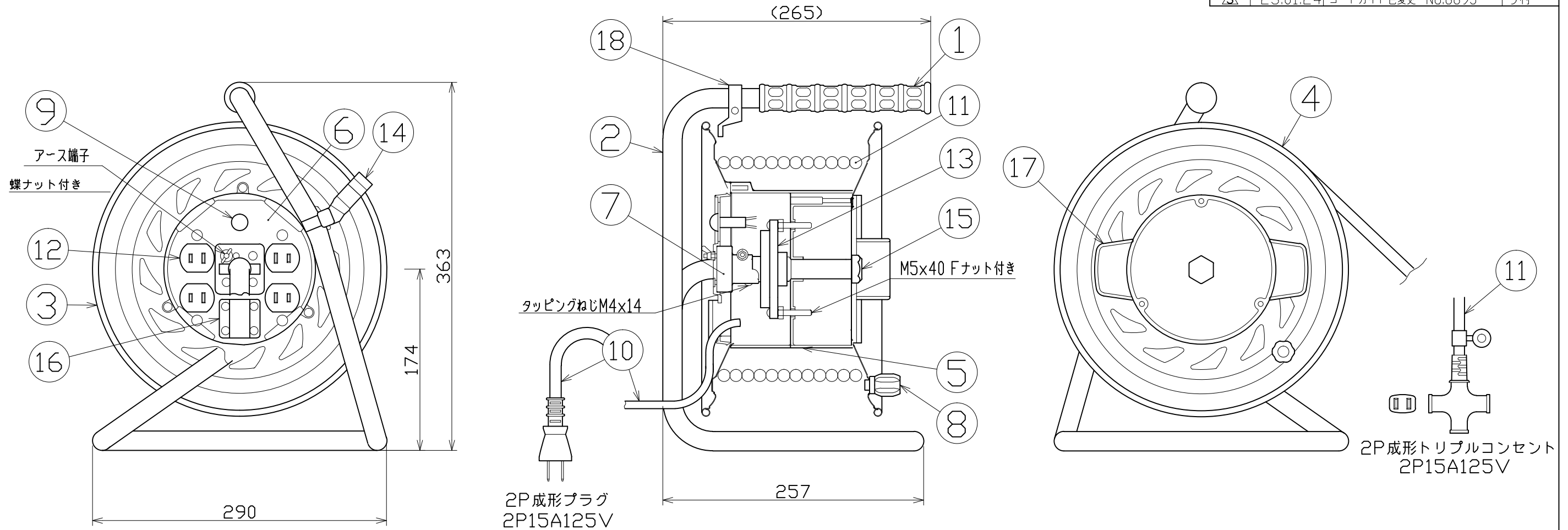


図 面 略 歴			
記号	日付	変更・追記内容	担当
△	'01.04.16	グリップ延長	
△	'21.08.18	(2006.02フッキング形状変更 No.6198) 穴無しに変更	今村
△	'23.01.24	コードガイド色変更 No.6695	今村



18	コードガイド(黒)	PP樹脂	CG-01	1	8865●	CG-01(コードガイド)=電線脱落防止
17	コードハンガー	ABS樹脂	RZ-03	1	50663	コードハンガー(RZ-03)
16	一次線押え	ABS樹脂	RZ-02	1	50664	一次線押え(RZ用、フタ付)
15	ブッシング	ZDC	CP-19	1	50040●	ブッシング M19mm
14	ドラムストッパー	PA樹脂	DS-01	1	50588	ドラムストッパー 黄色
13	2Pリードバック(集電子)	PC樹脂 銅合金	2P(黒)	1	50045	RP-1(2Pリードバック)
12	2P コンセント	ABS樹脂 銅合金	15A125V	2	51430	2PN-WB(2P15Aコンセント)
11	電線(二次側)	PVC	VCT2.0sqx2芯x27m	1式	51033	VCT2.0x2x27M T 黒
10	電線(一次側)	PVC	VCT2.0sqx2芯x3m	1式	51080	VCT2X2X3M P付 紫
9	電源ランプ	ABS樹脂 ネオン球	100V用	1式	51795	100Vシングルランプ(S)
8	ハンドルツマミ(大)	ABS樹脂 SS41	H-02	1式	8080	ハンドルツマミセット(大)
7	センターフランジ	PA樹脂	PZ-05	1	50637	FZ用センターフランジ
6	コンセントパネル	ABS樹脂	RZ-01	1	51010	FZ用パネル 黒色
5	巻胴	ABS樹脂	FZ-120	1	51560	Z-120 巻胴
4	側板(A側板)	SPCC	F-00	1	50902	NF-A オレンジ
3	側板(B側板)	SPCC	F-01-01	1	51015	FZ-B板 オレンジ
2	フレーム	STKM	Z-120FB	1	50789	Z-120FB(逆マジック)フレーム
1	グリップ	EVA樹脂	G-04 G-04B	各1	50418	NF用 グリップ
No	部品名	材質	備考	個数	コード	コード番号名称

電工ドラム(屋内型)	
単相100V仕様	
定格電圧	125V
定格電流	5A
限度電流	15A

注) 定格電流は電線を巻取った状態の最大電流で、
限度電流は電線を全て引き出した状態の最大電流です。

COMPONENTS		コード 5549			
品名	びくくマジックリール	APPD 承認	CHCK 検図	DESN 設計	DEF 製図
MODEL 型	RZ-30S				
MATERIAL 材質					
3D ANGLE 第三角法	SCALE 尺度	FREE	作成日	'00.04.18	
NICHIDO IND.CO.LTD 日動工業株式会社		出図コード		RZ-30S	
		ZK-A3X			

コード番号末尾に●の記載がある物は過去に変更があった部品