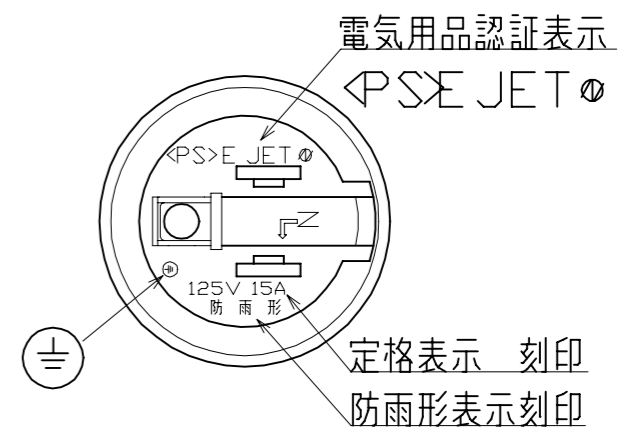
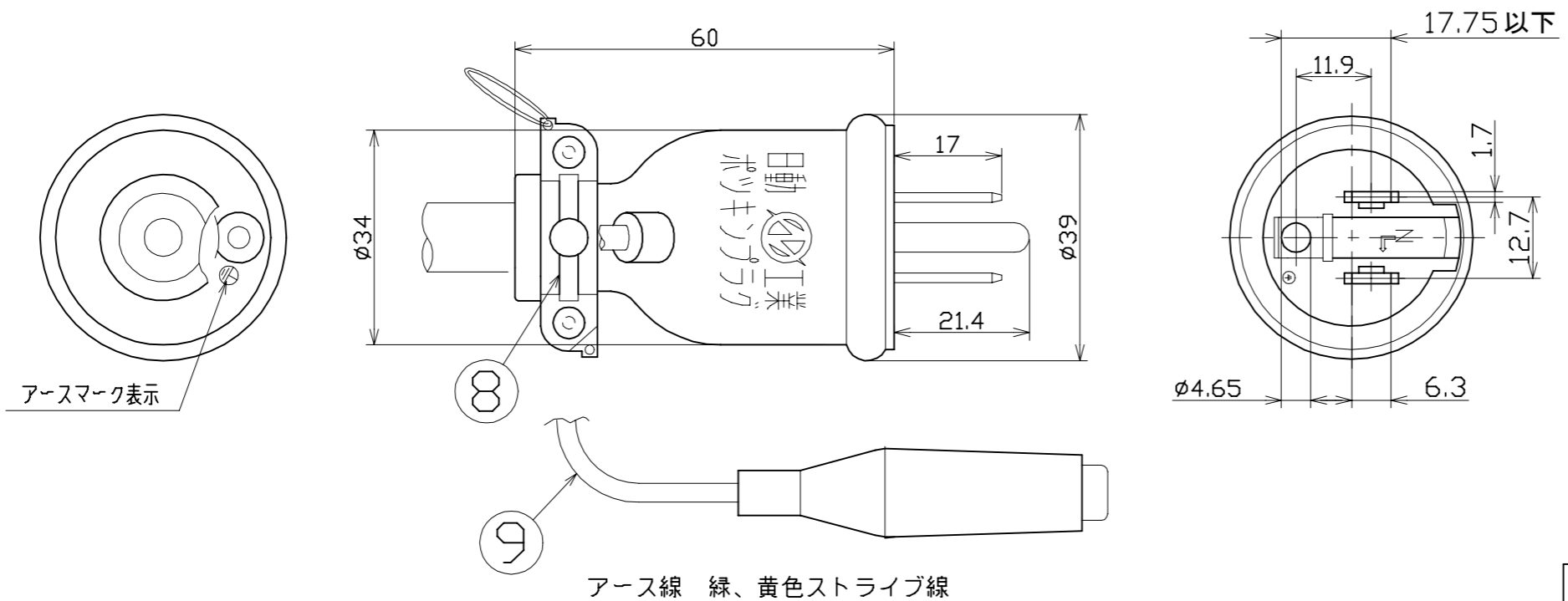


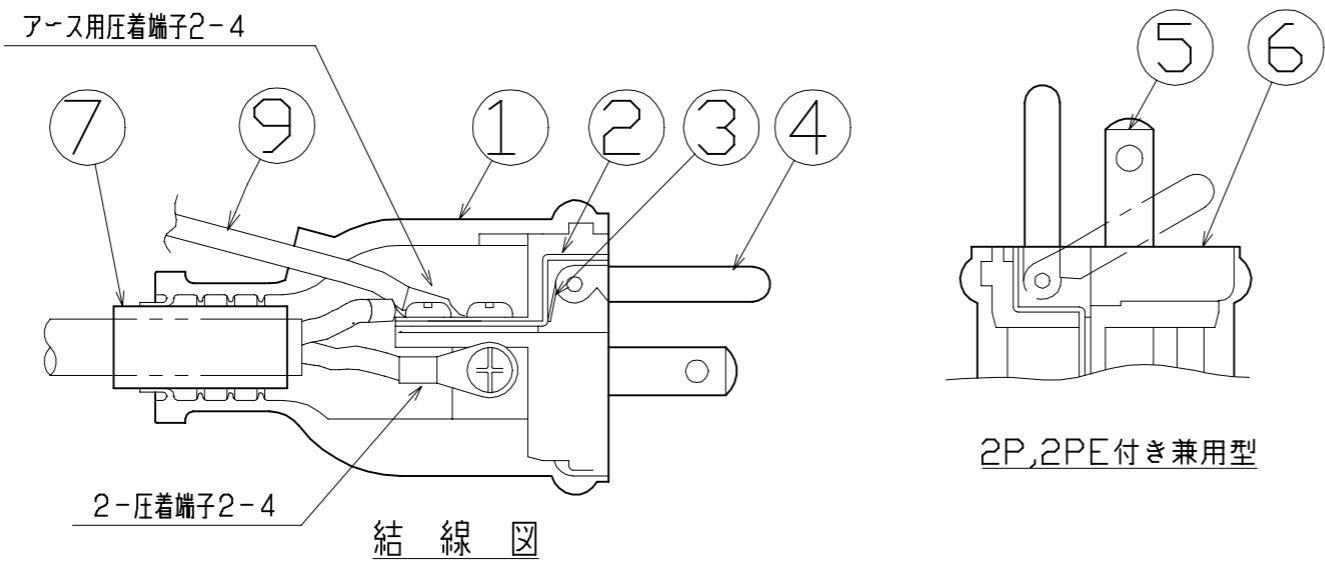
図面略歴			
記号	日付	変更・追記内容	担当
△	'15.8.7	刃ホルダー材質変更	牧田
△	'16.4.4	アース用圧着端子追加	牧田
△	'24.6.28	材質変更 NO.6895	今村



仕様 (防雨型)	
定格電圧	125V
定格電流	15A
型式認証	<PS>E JET

耐トラッキング対策品

適応電線サイズ
 VCT:0.75,1.25,2.0,3.5
 2PNCT:0.75,1.25,2.0,3.5



2P,2PE付き兼用型

ブリストーパーパック仕様

NO	部品名	材質	仕様	個数
9	クリップ付きアース線	VSF	2.0sqx170	1
8	コードクリップ	SPCC	なべM3x12 クロメートメッキ	1式
7	巻きゴム	合成ゴム(EPDM)	絶縁抵抗1000MΩ以上	1
6	刃ホルダー	PBT-315NF-GF15	耐トラッキング対策品	1
5	電源刃	C2680-H	ニッケルメッキ	2
4	アースピン	C2680-1/2H	ニッケルメッキ	1
3	コイルスプリング	SUS		1
2	アースピンケース	C2680-1/2H	ニッケルメッキ	1
1	ゴムカバー	合成ゴム(EPDM)	成形色 グリーン	1

COMPONENTS		コード			
品名	ポッキングプラグ	承認	検図	設計	7575
MODEL	PP-02				
MATERIAL	別掲				
3D ANGLE	SCALE	作成日		1999.4.14	
第三角法	尺度	1/1			
NICHIDO IND.CO.LTD		出図コード		PP-02	
日動工業株式会社		ZK-A3X			