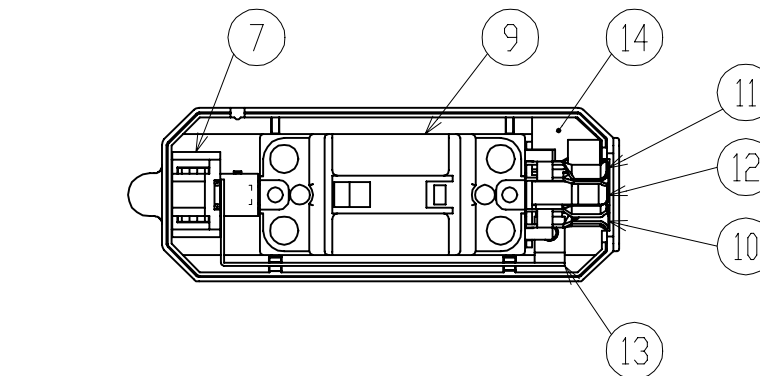
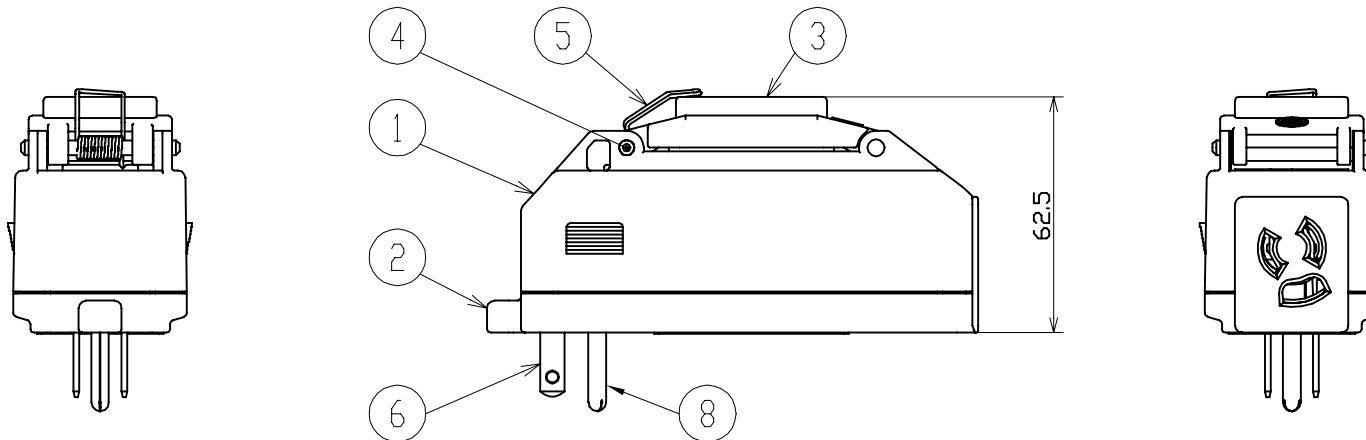


主仕様	
型式	PIPB-EKN-S
タイプ	屋内型
定格電圧	V 100
定格周波数	Hz 50/60
定格電流	A 15
定格感度電流	15mA 0.1秒以内
質量	g 220



15	アースクリップ線	-	EC-175L	1	57064
14	セパレーター	PA6	-	1	58110
13	アースリード板	C2680	-	1	54012
12	抜止めアース刃受	C2680	-	1	54011
11	抜止め刃受B(右)	C2680	-	1	54010
10	抜止め刃受A(左)	C2680	-	1	54009
9	過負荷・漏電遮断器	PA6	NBR-15K 15A/15mA	1	58579
8	アースピンBセット	C2680	Niメッキ	1	51483
7	中子	RPP	耐トラッキング	1	56076
6	電源刃	C2680	Niメッキ	2	51484
5	防雨キャップばね	SUS	(NW-09)	1	54050
4	平行ピン	SUS	φ4x40	1	51684
3	黒透明カバー	ABS	-	1	58674
2	PIPB-N用ケース(下)	ABS	【黒色】	1	58639
1	PIPB-N用ケース(上)	ABS	【黒色】	1	58638
No.	部品名	材質	備考	個数	コード

品名/TITLE プラコンインポッキングブレーカ		コード/CODE 8362	
型式/MODEL PIPB-EKN-S		承認/APPROVED -	設計製図/DESIGNED I
材質/MATERIAL	処理/TREATMENT	備考/REMARKS	改訂/REVISION
別記	-	別記	-
第三角法/THIRD ANGLE 	尺度/SCALE 1:2	作成日/CREATED DATE 2025.01.31	
日動工業株式会社		図面番号/DRAWING CODE PIPB-EKN-S	