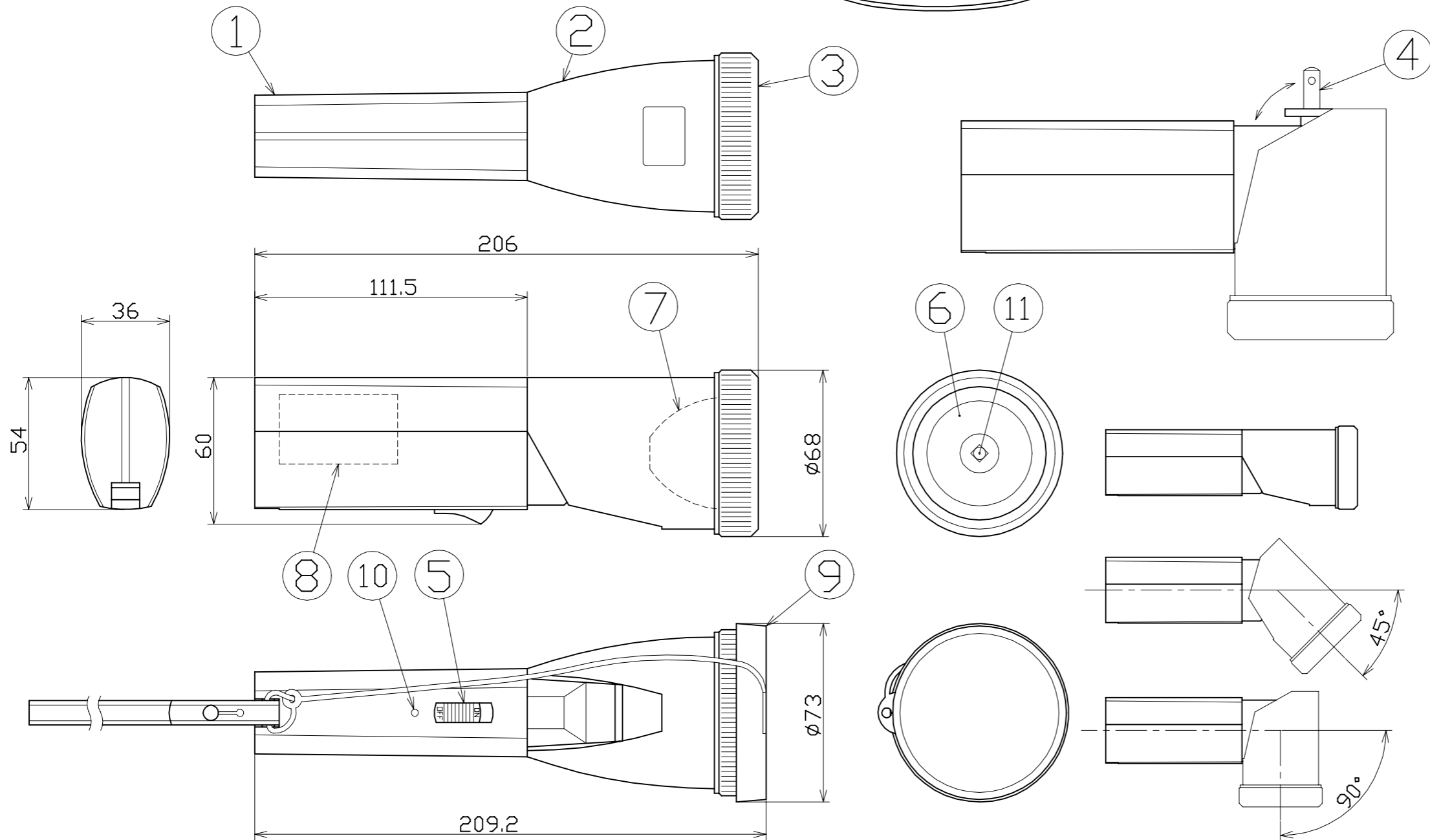


図 面 略 歴			
記号	日付	変更・追記内容	担当
△	'24.06.14	仕様変更 lot2405	今村
△			



主 仕 様

型 式	PIL-3W-SM-3000K
使用 場所	屋内型
本 体 色	黄
光 源	LED3W
定格 光束	105Lm
光源色[色温度]	電球色 [3000K]
平均演色評価数	Ra71
照射 角度	20°
照 度	1m 8370Lx
	2m 2250Lx
	3m 1060Lx
	4m 610Lx
	5m 400Lx
連続点灯時間	30時間
実用点灯時間	4時間
充電 時間	12時間
蓄 電池	ニッケル水素
	DC4.8V 1200mAh
充電 電圧	AC100V(50/60Hz)
球 寿 命	50000時間
電池 寿命	500回(充放電回数)
使用環境温度	充電時0~45℃ 使用時-20~45℃
本 体 質 量	330g

- 注1) 当器具のLED素子交換はできません。
 注2) LEDの光源色、明るさにはバラツキがあります。
 注3) 照度は当社実測値の為、使用環境下により異なります。
 注4) 連続点灯時間は満充電時から1m照度が10Lx切るまでの時間、実用点灯時間は満充電時から1m照度が初期照度の10%に低下するまでの時間です。
 注5) 球寿命は光束が70%に低下するまでの時間です。表示は設計値であり、製品の寿命を保証するものではありません。
 注6) 充電中の点灯は電子部品に負荷がかかりますので、お控えください。
 注7) 安全にご使用いただくため、取扱説明書をご参照ください。
 注8) 仕様変更は予告なく行う場合があります。予めご了承ください。

付属	ベルトポーチ	-	SL-BP-SM	1	54878	SL-BP-SM(PIL-3W-SM用ベルトポーチ)
付属	ストラップ	-	-	1	-	-
11	LED基板	-	3000K用	1	56651●	PIL-3W-SM-3000K用 LED基板
10	基板	-	-	1	56483	PIL-3W-SM用 基板(充電ランプ付)
9	レンズフィルター赤	TPE	赤半透明 PIL-3W-SM-LFR	1	54870	PIL-3W-SM-LFR レンズフィルター赤
8	充電電池	NI-MH	(内部)4個組リード線付	1	54075	PIL-3W-100V/SM兼用 ニッケル水素充電電池(4個セットリード線付)
7	反射板	ABS	-	1	54871●	PIL-3W-SM用 反射板
6	レンズ	PC	透明	1	54872	PIL-3W-SM用 レンズ
5	スイッチ	-	シーソー	1	54873	PIL-3W-SM用 シーソースイッチ
4	充電用プラグ	-	回転式 AC100V	1	54874	PIL-3W-SM用 プラグ
3	レンズ固定枠	ABS	-	1	54875	PIL-3W-SM用 レンズ固定枠
2	本体ケース(ヘッド)	ABS	黄(3000K)	1	54948	PIL-3W-SM-3000K用 本体ケース(ヘッド側) オレンジ
1	本体ケース(グリップ)	ABS	黄(3000K)	1	54949	PIL-3W-SM-3000K用 本体ケース(グリップ側) オレンジ
No	部 品 名	材 質	備 考	個数	コード	コード番号名称

COMPONENTS 品名		APPD 承認		CHCK 検図		DESN 設計		DEF 製図	
LEDプラグインライト								I	
MODEL 型式		PIL-3W-SM-3000K							
MATERIAL 材質		別掲		REMARKS 備考					
3AD ANGLE 第三角法		SCALE 尺度		1/2		作成日		2011.12.14	
NICHIDO IND.CO.LTD 日動工業株式会社		出図コード		ZK-A3X		コード		12551	
						PIL-3W-SM-3000K			