

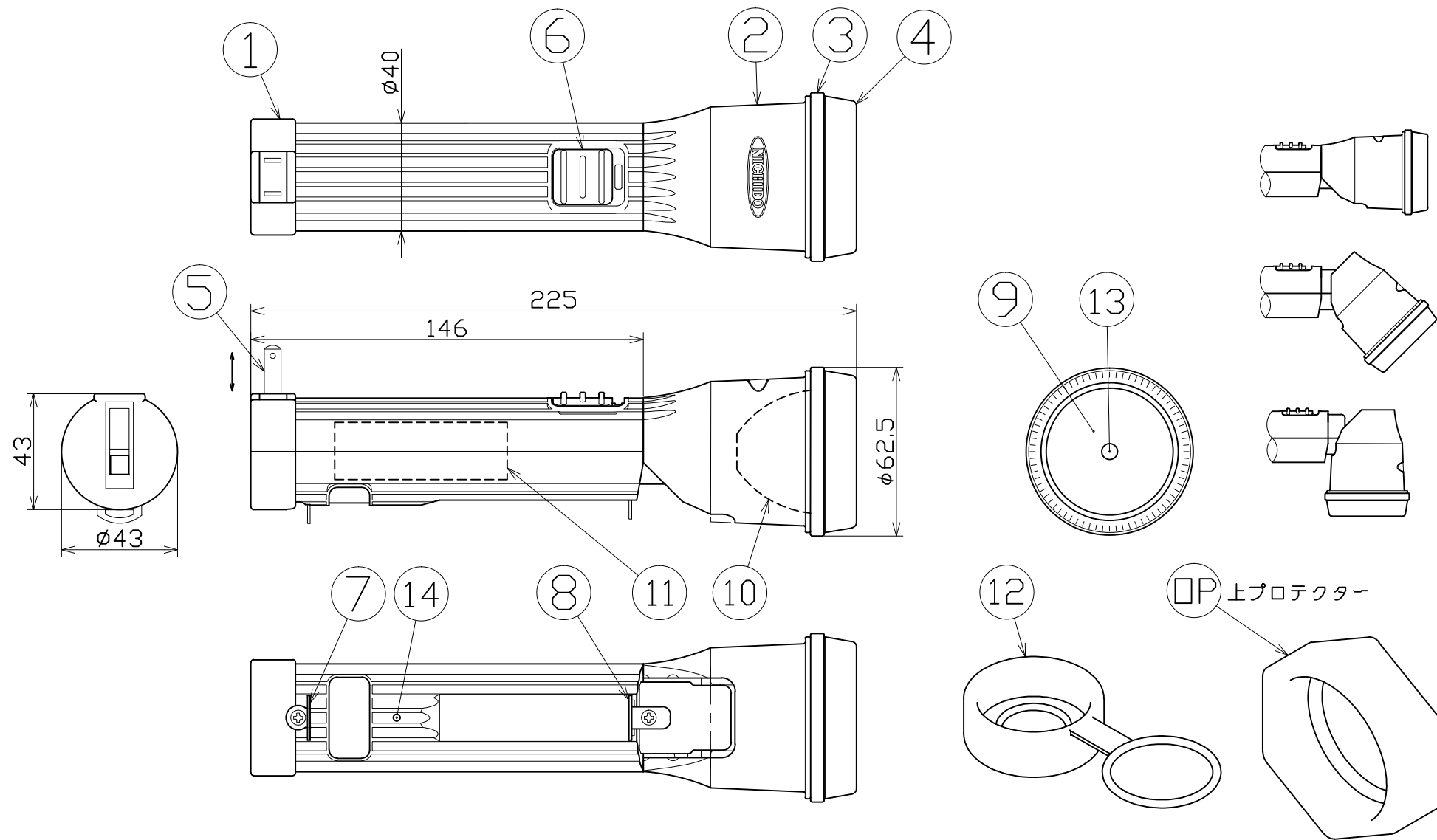


図面略歴			
記号	日付	変更・追記内容	担当
△	'12.12.18	色温度違い図面統合	今村
△	'15.11.05	プラグ部の材質および形状変更、本体形状変更(ロット1509~)	今村
△	'22.05.09	PIL-3W-3000Kと図面分離、LED素子・反射板変更 lot2203	今村
△	'23.11.27	定格光束、照度変更 lot2310	今村

主仕様

型式	PIL-3W-100V
使用場所	屋内型
本体色	緑
光源	LED3W
定格光束	150Lm
光源色[色温度]	昼光色 [6000K]
平均演色評価数	Ra68
照射角度	20°
照度	1m 9500Lx 2m 2800Lx 3m 1250Lx 4m 700Lx 5m 450Lx
連続点灯時間	30時間
実用点灯時間	4時間
充電時間	12時間
蓄電池	ニッケル水素 DC4.8V 1200mAh
球寿命	50000時間
電池寿命	500回(充放電回数)
使用環境温度	充電時: 0~45℃ 放電時: -20~45℃
本体質量	310g

注1) 当器具のLED素子交換はできません。  
 注2) LEDの光源色、明るさにはバラツキがあります。  
 注3) 照度は当社実測値の為、使用環境下により異なります。  
 注4) 連続点灯時間は満充電時から1m照度が10Lx切るまでの時間、実用点灯時間は満充電時から1m照度が初期照度の10%に低下するまでの時間です。  
 注5) LED寿命は光束が70%に低下するまでの時間です。表示は設計値であり、製品の寿命を保証するものではありません。  
 注6) 安全にご使用いただくため、取扱説明書をご参照ください。  
 注7) 仕様変更は予告なく行う場合があります。予めご了承ください。



No	部品名	材質	備考	個数	コード	コード番号名称
QP	ガラスレンズ	ガラス	レンズオプション	1	54077	PIL-3W-100V用 ガラスレンズ
QP	上プロテクター	シリコン	レンズ側カバー	1	53973	プラグインライト用シリコンプロテクター 上部のみ
付属	レンズフィルター赤	TPE	赤半透明 PIL-3W-100V-LFR	1	54914	PIL-3W-100V用 レンズフィルター赤
付属	ショルダーベルト	布	金具付き	1	53946	SL-SB用ベルトのみ(LEDプラグインライト用)
付属	ベルトポーチ	布	-	1	54094	-
14	充電ランプ基板	-	内部	1	55516	PIL-3W-100V用 基板(充電ランプ付)
13	LED基板	-	PIL-3W-100V 内部	1	55515●	PIL-3W-100V用 LED基板
12	下プロテクター	シリコン	プラグカバー	1	53974	プラグインライト用シリコンプロテクター 下部のみ
11	充電電池	NI-MH	4個組リード線付	1	54075	PIL-3W-100V/SM兼用 ニッケル水素充電電池(4個セットリード線付)
10	反射板	ABS	-	1	53967●	PIL-3W-100V用 反射板
9	レンズ	PC	-	1	53965	PIL-3W-100V用 レンズ
8	金具A	SPCC	Niメッキ ネジ付	1	54331	PIL-3W-100V用 金具A(上)
7	金具B	SPCC	Niメッキ ネジ付	1	54332	PIL-3W-100V用 金具B(下)
6	スライドスイッチ	ABS	スライド式	1	54333	PIL-3W-100V用 スライドスイッチ
5	プラグ	-	スライド式 AC100V	1式	54334●	PIL-3W-100V用 プラグ
4	レンズ固定枠	ABS	-	1	53966	PIL-3W-100V用 レンズ固定枠
3	リング	ゴム	-	1	53968	PIL-3W-100V用 レンズ固定枠部リング
2	本体ケース(ヘッド側)	ABS	緑(6000K)	1	55830	PIL-3W-100V用 本体ケース(ヘッド側)緑
1	本体ケース(グリップ側)	ABS	緑(6000K)	1	54337●	PIL-3W-100V用 本体ケース(グリップ側)緑

COMPONENTS 品名		LEDプラグインライト		APPD 承認	CHCK 検図	DESN 設計	DEF 製図
MODEL 型式	PIL-3W-100V						I
MATERIAL 材質	別掲	REMARKS 備考					
3D ANGLE 第三角法	SCALE 尺度	1/2	作成日	2012.12.18			
NICHIDO IND.CO.LTD 日動工業株式会社		出図コード	PIL-3W				

コード番号末尾に●の記載がある物は過去に変更があった部品