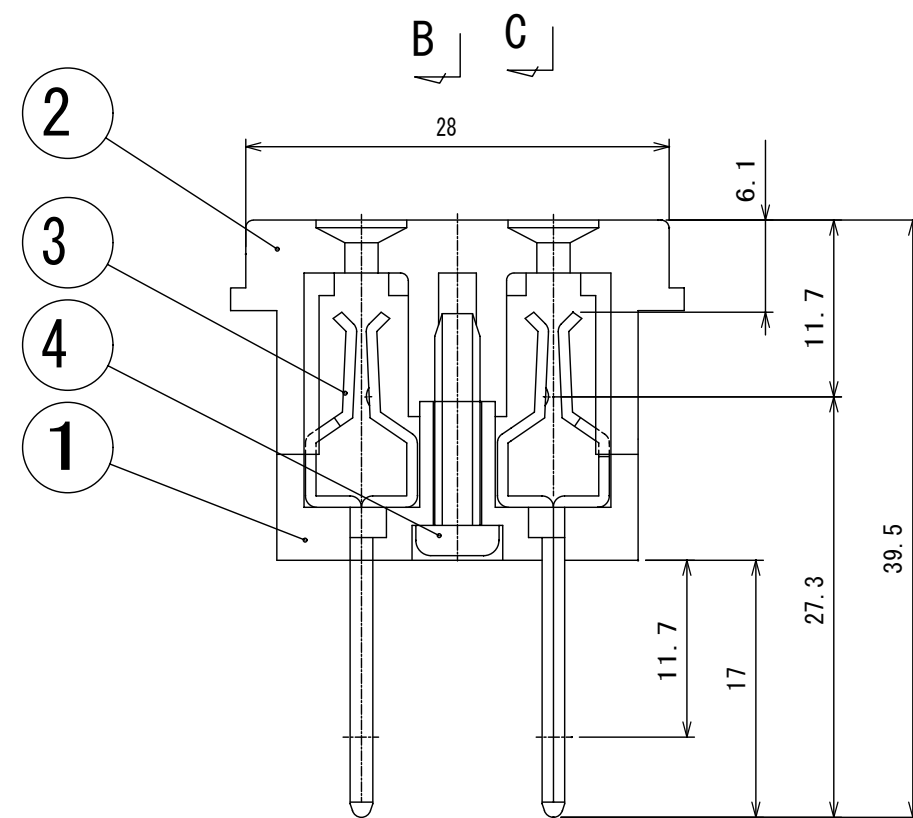
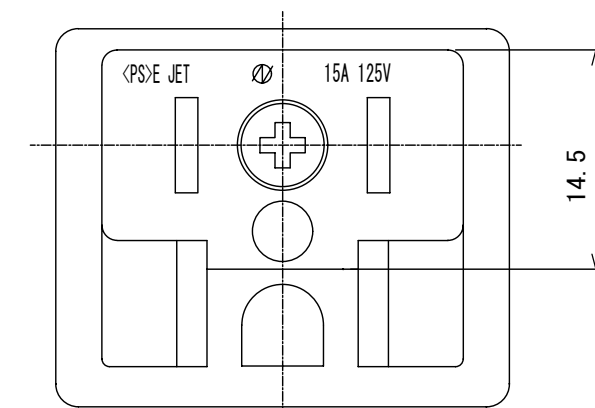
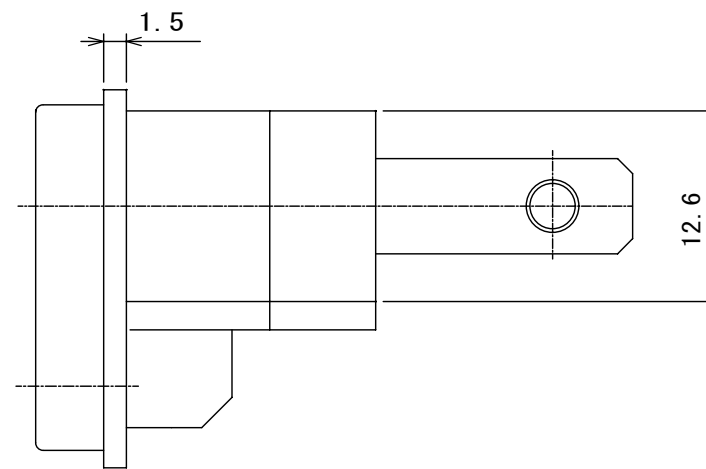
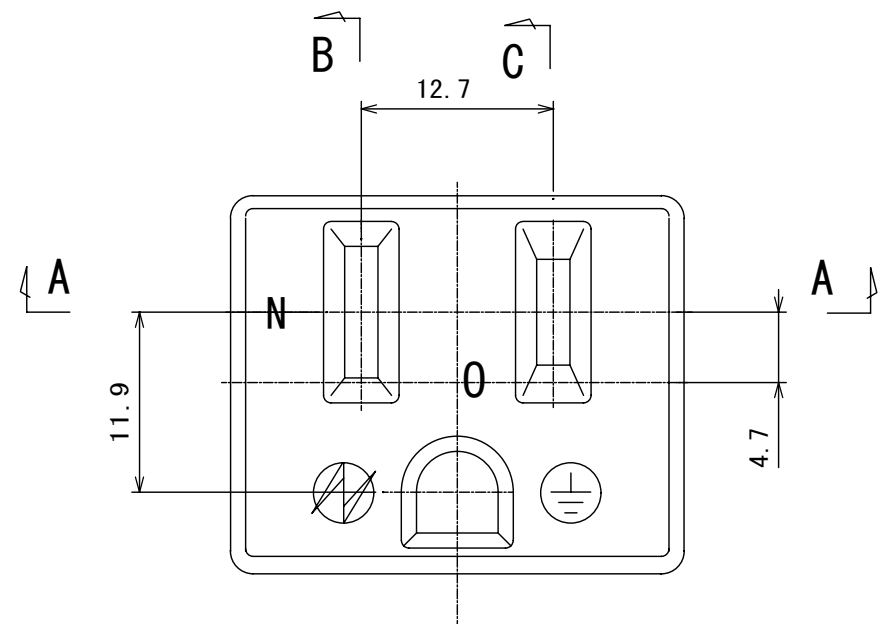
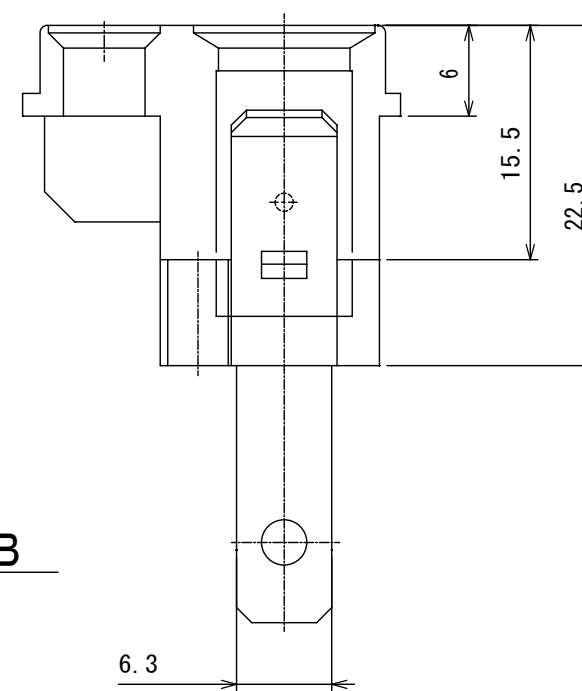


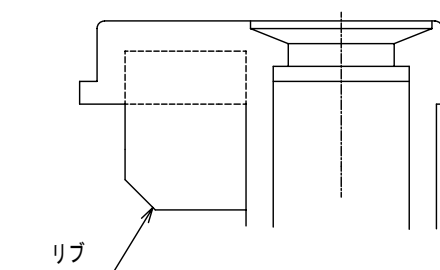
図 面 略 歴			
記 号	日 付	変 更 ・ 追 記 内 容	担 当
△			
△			



断面 A A



断面 B O B



断面 C C

No	名称	個数	材質	備考
4	プラグ組付ネジ	1	SS400	タッピングタイトM3×14
3	電源刃受刃	2	C26801/2H	板厚0.7t
2	E付きプラコンカバー	1	PC樹脂	
1	E付きプラコンケース	1	PC樹脂	

COMPONENTS				コード		7988
品 名	E付きプラコン		APPD 承認	CHCK 検図	DESN 設計	DEF 製図
MODEL 型 式	PCC-02E-2					
MATERIAL 材 質		REMARKS 備 考				
3AD ANGLE 第 三 角 法	SCALE 尺 度	2/1	作成日	2002. 6. 10		
NICHIDO IND. CO. LTD 日動工業株式会社		出図コード HM-A3	K-PCC-02E-02			