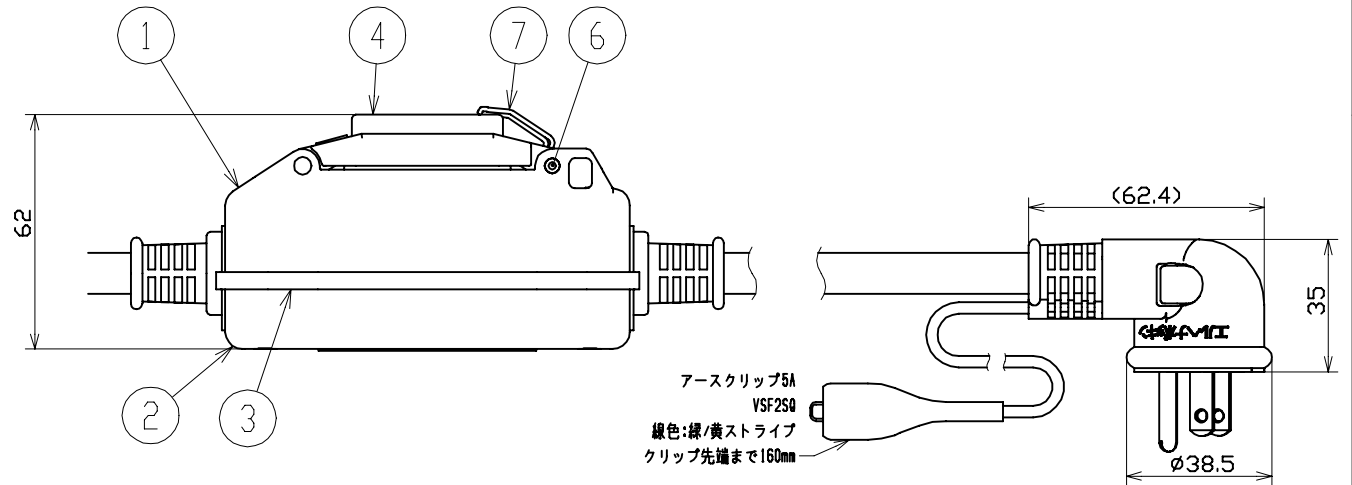


トリプルコンセント
15A 125V



10	防雨トリプルコンセント付電線	PVC	SVCT2×3×30cm 防雨トリプル付	1	58632
9	プラグ付電線	PVC	SVCT2×3×9.7m エルヘナボッキン付	1	58662
8	過負荷・漏電遮断器	PF,PC	旭東 KD-LB2120SA 10A/15mA OC付	1	56077
7	PBWキャップばね	SUS	PBW-EB-05	1	56921
6	平行ピン	SUS	$\phi 4 \times 40$	1	51684
5	防水バッキン(カバー用)	SI	硬度30	1	53096
4	黒透明カバー	ABS	-	1	58674
3	防水バッキン(ケース用)	EPDM	硬度60	1	53592
2	PBW/FBW兼用ケース(下)	ABS	【黒色】	1	58291
1	PBW/FBW兼用ケース(上)	ABS	【黒色】	1	58290
No.	部品名	材質	備考	個数	コード

主 仕 様	
型 式	PBWL-EK10T10A-S
タ イ プ	屋外型
全 長	10000 mm
定 格 電 圧	100 V
定 格 周 波 数	50/60 Hz
定 格 電 流	10 A
定 格 感 度 電 流	15mA 0.1秒以内
質 量	2.1 kg

品名/TITLE 防雨エルヘナボッキンプレーカー10W		コード/CODE 8344	
型式/MODEL PBWL-EK10T10A-S		承認/APPROVED -	設計製図/DESIGNED I
材質/MATERIAL	処理/TREATMENT	備考/REMARKS	改訂/REVISION
別記	-	別記	-
第三角法/THIRD ANGLE	尺 度 /SCALE 1:2	作成日/CREATED DATE 2025.02.19	
日動工業株式会社		図面番号/DRAWING CODE PBWL-EK10T10A-S	